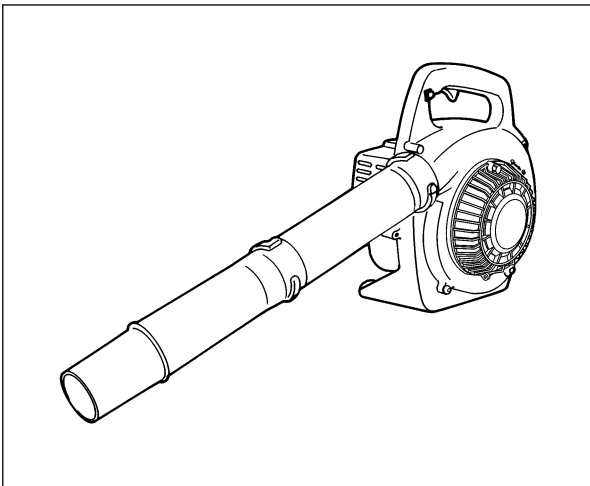




ILLUSTRATED PARTS LIST



BLOWERS

SOUFFLEURS

ATOMIZADOR

HBZ2601
HBZ2601-CA

⚠ WARNING ⚠

The engine exhaust from this product contains chemicals known to the State of California to cause cancer, birth defects or other reproductive harm.

⚠ AVERTISSEMENT ⚠

Les échappements du moteur de ce produit contiennent des produits chimiques connus par l'Etat de Californie comme étant responsables de cancers, d'anomalies congénitales et d'autres atteintes à l'appareil reproducteur.

⚠ ADVERTENCIA ⚠

Los gases de escape del motor de este producto contienen sustancias químicas conocidas por el Estado de California como causantes de cáncer, malformaciones en recién nacidos y otros problemas de reproducción.

⚠ WARNING ⚠

Before using our products, please read this manual carefully to understand the proper use of your unit.

⚠ AVERTISSEMENT ⚠

Avant d'utiliser ce produit, veuillez lire attentivement ce manuel afin de bien comprendre le bon fonctionnement de cet appareil.

⚠ ADVERTENCIA ⚠

Antes de usar nuestros productos, lea detenidamente este manual a fin de familiarizarse con el uso correcto de este aparato.

APPLICABLE SERIAL NUMBERS :

60100101 and up

NUMEROS DE SERIE APPLICABLES :

60100101 et au-delà

NÚMEROS DE SERIE APLICABLES:

60100101 y superior

BLOWERS

SOUFFLEURS

ATOMIZADOR

HBZ2601 HBZ2601-CA

14. Parts list

14. Liste des pièces

14. Lista de piezas

NOTE :

1. Use RedMax/ZENOAH genuine parts as specified in the parts list for repair and/or replacement.
2. RedMax/ZENOAH does not warrant the machines, which have been damaged by the use of any parts other than those specified by the company.
3. When placing parts orders for repair and/or replacement, check if the model name and the serial number are applicable to those specified in the parts list, then use parts number described in the parts list.
4. The contents described in the parts list may change due to improvement.
5. The parts for the machine shall be supplied seven (7) years after the machine is discontinued. [It is possible that some specific parts may be subject to change of their delivery term and list price within the limit of seven (7) years after the machine is discontinued. It is also possible that some parts may be available even after the limit of seven (7) years.]

APPLICABLE SERIAL NUMBERS :

60100101 and up

REMARQUE :

1. Pour toute réparation et/ou remplacement, utiliser uniquement les pièces de marque RedMax/ZENOAH comme précisé dans la liste des pièces.
2. RedMax/ZENOAH ne garantit pas les machines qui ont été endommagées suite à l'utilisation de pièces autres que celles spécifiées par la société.
3. Lorsque vous passez une commande pour une réparation et/ou un remplacement, vérifier si le nom du modèle et le numéro de série s'appliquent à ceux précisés dans la liste des pièces, utiliser ensuite le numéro de pièce figurant dans la liste des pièces.
4. Le contenu décrit dans la liste des pièces peut être modifié dans un souci d'amélioration.
5. Les pièces de la machine seront disponibles pendant sept (7) ans après l'arrêt de fabrication de cette machine. [Il est possible que certaines pièces particulières soient soumises à des changements en ce qui concerne les conditions de livraison et le prix courant dans une limite de sept (7) ans une fois la fabrication de la machine arrêtée. Il est également possible que certaines pièces soient toujours disponibles même après la limite de sept (7) ans.]

NUMEROS DE SERIE APPLICABLES :

60100101 et au-delà

NOTA:

1. Para reparaciones o cambios, utilice piezas RedMax/ZENOAH genuinas según se especifica en la lista de piezas.
2. RedMax/ZENOAH no garantiza máquinas que se han dañado por el uso de piezas distintas a las especificadas por la compañía.
3. Al solicitar piezas para reparación y/o reemplazo, compruebe que el nombre y el número de serie del modelo corresponden con los indicados en la lista de piezas, y utilice los números de pieza indicados en la lista de piezas.
4. Las piezas incluidas en la lista de piezas pueden cambiar debido a mejoras.
5. Se suministrarán piezas para la máquina hasta siete (7) años después de que la máquina haya sido discontinuada. [Algunas piezas específicas pueden estar sujetas a cambios en los términos de entrega y precios de lista dentro de un límite de siete (7) años después de que la máquina ha sido discontinuada. También puede suceder que ciertas piezas sigan estando disponibles una vez transcurrido el límite de siete (7) años.]

NÚMEROS DE SERIE APLICABLES:

60100101 y superior

14. Parts List

Fig.1 ENGINE GROUP HBZ2601/HBZ2601-CA

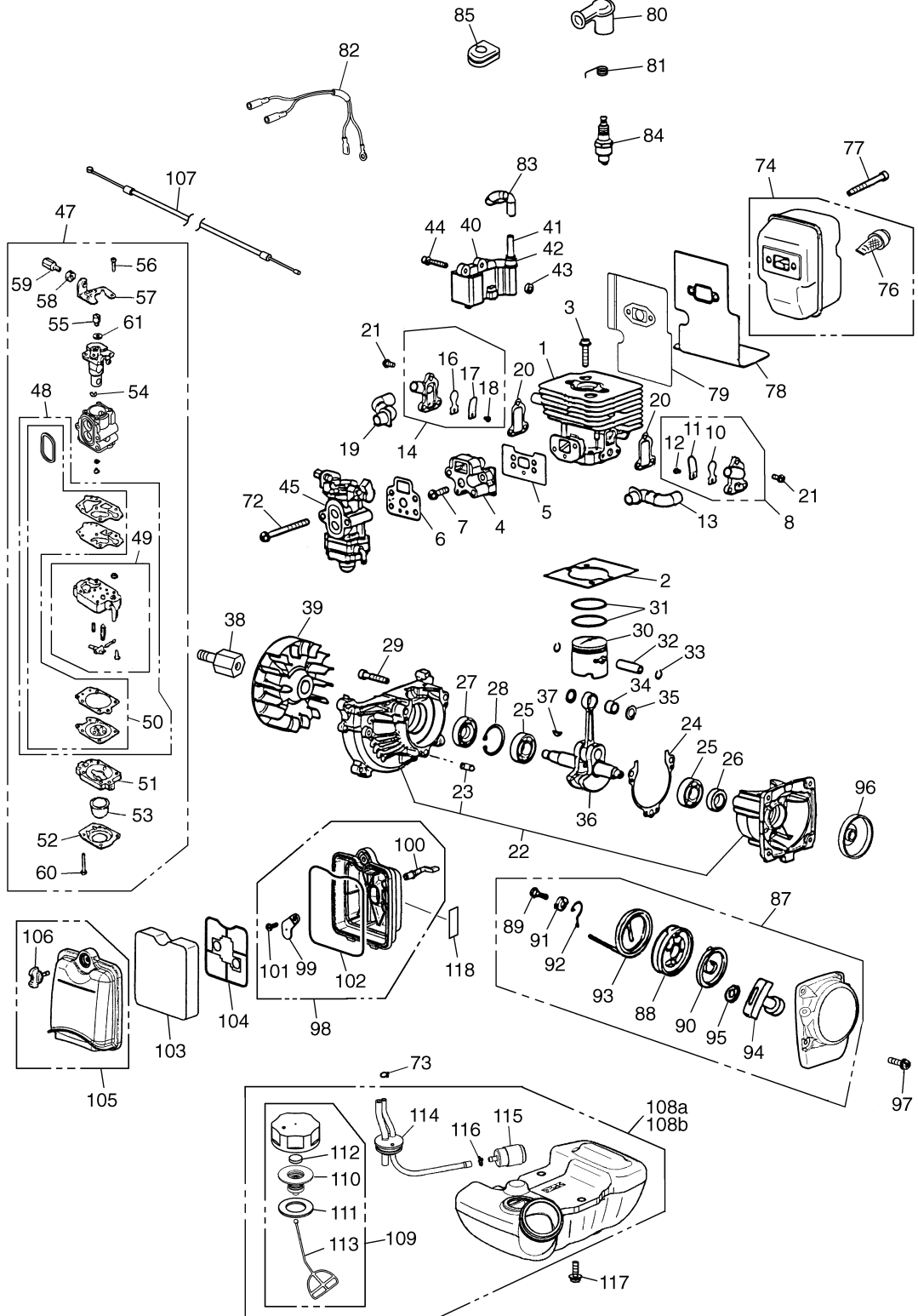


Fig.1 ENGINE GROUP HBZ2601/HBZ2601-CA

Key#	Part Number	Description	Q'ty	Key#	Part Number	Description	Q'ty
1	848-F3R-12A2	CYLINDER	1				
2	848-F3R-12B0	GASKET	1	72	4820-82310	BOLT TORX, M5x60	2
3	4820-12130	BOLT TORX, M5x22	2	73	1950-86120	CLIP	1
4	848-F3R-14A0	INSULATOR	1	74	848-F3U-1510	MUFFLER ASSY	1
5	T1512-13120	GASKET, INSU	1				
6	4810-13130	GASKET, CARB	1	76	4810-15140	• ARRESTER	1
7	4820-13180	BOLT TORX, M5x20	2	77	T4950-57030	BOLT TORX, M5x70	2
8	848-F3R-1601	REEDVALVE ASSY(S)	1	78	848-F3U-15C1	GASKET, MUFF	1
				79	848-F3U-15D0	PLATE, MUFF	1
10	848-F3R-16C0	• REEDVALVE	1	80	T2070-72210	CAP	1
11	4810-16130	• STOPPER	1	81	1900-72120	SPRING	1
12	4810-16170	• SCREW, M3x8	1	82	T1513-71240	CORD COMP.	1
13	848-F3R-16E0	PIPE, AIR S	1	83	T1513-71320	TUBE	1
14	848-F3R-1611	REEDVALVE ASSY(F)	1	84	3699-91867	SPARK PLUG, NGK CMR7H	1
				85	5500-72130	GROMMET	1
16	848-F3R-16C0	• REEDVALVE	1	87	4810-75100	RECOIL ASSY	1
17	4810-16130	• STOPPER	1	88	4500-75120	• REEL	1
18	4810-16170	• SCREW, M3x8	1	89	4500-75150	• SCREW	1
19	848-F3R-16F0	PIPE, AIR F	1	90	1850-75130	• SPRING	1
20	848-F3R-16H0	GASKET, VALVE	2	91	4500-75180	• COLLAR	1
21	848-814-1000	BOLT TORX, M4x10	6	92	4500-75190	• ARM	1
22	4810-21101	CRANKCASE COMP.	1	93	4810-75160	• ROPE	1
23	2629-21130	• PIN	3	94	3330-75421	• KNOB	1
24	4810-21140	GASKET, CASE	1	95	4810-75170	• PLATE	1
25	06030-06001	BEARING	2	96	4500-75210	PULLEY	1
26	4810-21210	SEAL	1	97	4820-85510	BOLT TORX, M5x16	2
27	1850-21220	SEAL	1	98	T1513-82100	BODY ASSY	1
28	04065-02812	SNAPRING	1	99	T1512-82130	• PLATE, CHOKE	1
29	4820-21310	BOLT TORX, M5x30	3	100	T1600-82140	• LEVER	1
30	848-F3R-41A0	PISTON	1	101	T1108-82190	• SCREW	1
31	848-8C3-4101	RING	2	102	T1513-82120	• PACKING	1
32	848-8B8-2800	PIN	1	103	T1513-82170	ELEMENT	1
33	1260-41320	SNAPRING	2	104	848-F02-83K2	SCREEN	1
34	848-888-1100	BEARING	1	105	848-F3C-8321	COVER ASSY	1
35	1101-41340	WASHER	2	106	T1108-82220	• KNOB	1
36	848-F3R-4200	CRANKSHAFT COMP.	1	107	5516-83101	CABLE	1
37	1000-43240	KEY	1	108a	848-F34-8501	TANK ASSY	1
38	5516-43230	EXTENTION	1	108b	848-F43-8501	TANK ASSY (CA only)	1
39	4810-71110	ROTOR	1	109	T1015-85202	• CAP ASSY	1
40	T1513-71200	COIL ASSY	1	110	4500-85300	•• HOLDER ASSY	1
41	T1513-71220	• CORD	1	111	4500-85220	•• PACKING	1
42	2616-71320	• CAP	1	112	5601-85260	•• FILTER	1
43	1260-71261	SPACER	2	113	4820-85260	•• STOPPER	1
44	4820-72150	BOLT TORX	2	114	4810-85300	• PIPE COMP.	1
47	848-F3U-8100	CARBURETOR ASSY	1	115	3302-85400	• FILTER ASSY	1
48	848-F60-0630	• REBUILD KIT	1	116	1260-85460	• CLIP	1
49	1850-81450	•• BODY ASSY	1	117	4820-85510	BOLT TORX, M5x16	3
50	4810-06021	•• GASKET KIT	1	118	1133-82060	LABEL, CHOKE	1
51	1850-81490	• BODY	1				
52	1850-81520	• COVER	1				
53	1751-81510	• PUMP	1				
54	1751-81130	• RING	1				
55	1881-81140	• SWIVEL	1				
56	1752-81110	• SCREW	2				
57	5500-81120	• BRACKET	1				
58	1751-81180	• NUT	1				
59	1918-81170	• SCREW	1				
60	1850-81530	• SCREW	4				
61	5500-81160	• WASHER	1				

14. Parts List

Fig.2 BLOWER GROUP HBZ2601/HBZ2601-CA

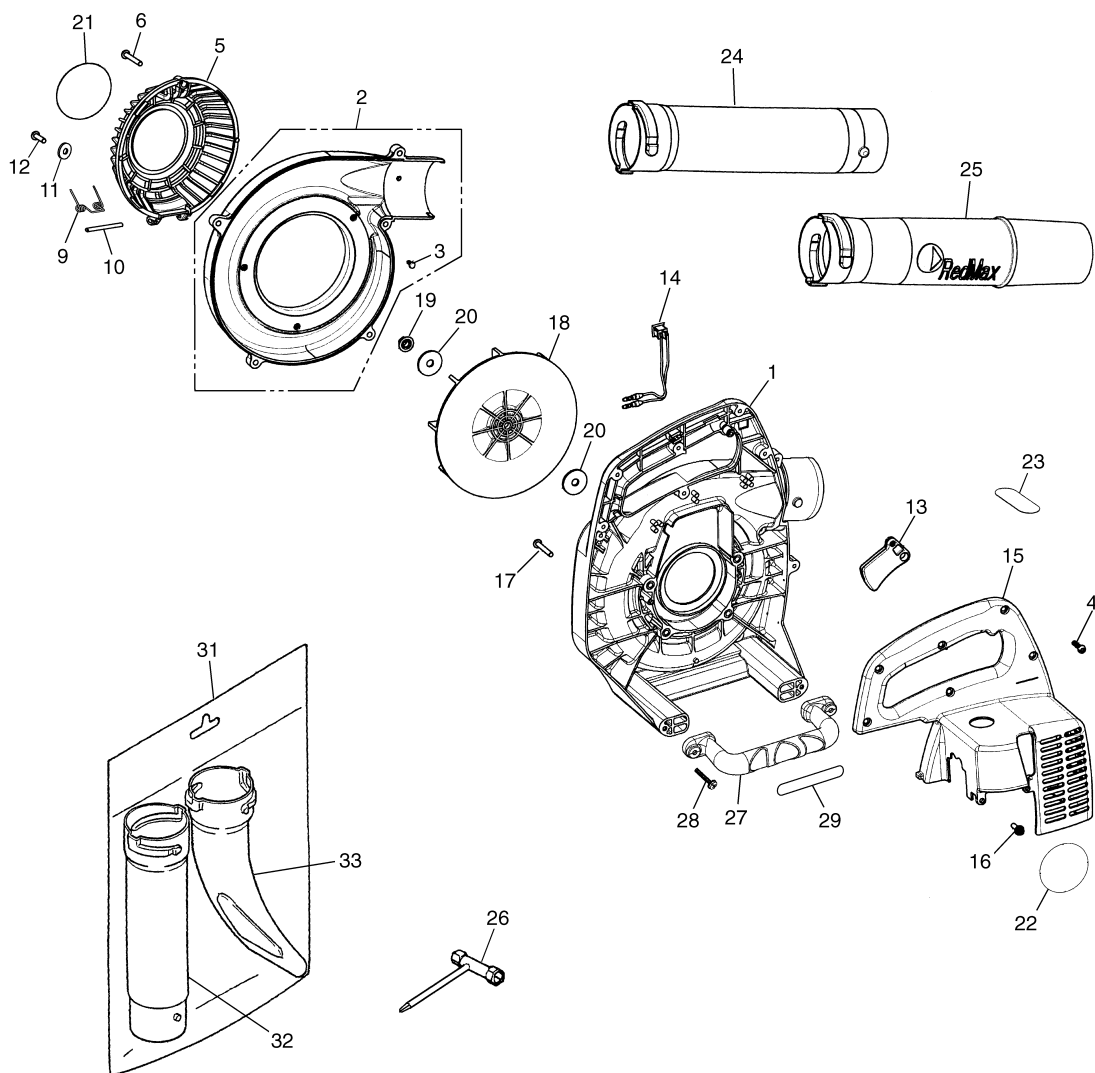


Fig.2 BLOWER GROUP HBZ2601/HBZ2601-CA

Key#	Part Number	Description	Q'ty	Key#	Part Number	Description	Q'ty
1	848-L0F-55A2	VOLUTE CASE	1				
2	T4022-11301	VOLUTE COVER ASSY	1				
3	1600-33130	• SCREW	3				
4	T4970-52000	SCREW TORX	12				
5	T4033-31310	GURD NET	1				
6	0263-30425	SCREW	1				
9	T4033-31350	SPRING	1				
10	T4033-31360	SHAFT	1				
11	T4033-32120	WASHER	1				
12	T4970-51410	SCREW TORX	1				
13	6811-11150	LEVER	1				
14	6811-72200	SWITCH	1				
15	T4022-11210	ENGINE COVER	1				
16	4820-85510	BOLT TORX	2				
17	T4960-53510	SCREW TORX	4				
18	6811-12110	FAN	1				
19	1650-43230	182301 NUT	1				
20	6811-12220	WASHER	2				
21	848-L0A-90S2	LABEL, CAUTION	1				
22	848-L0G-90C2	LABEL, RECOIL	1				
23	848-8X1-0030	LABEL, CE CAUTION	1				
24	6811-51211	PIPE CT2-18	1				
25	6811-51220	PIPE, END CT2-19	1				
26	T4017-91130	SOCKET	1				
27	848-L0A-65G0	HANDLE	1				
28	848-855-3000	SCREW	2				
29	6811-19130	LABEL	1				
OPTION							
31	HBN-100	Flat Nozzle Set	1				
32	6811-51211	• PIPE	1				
33	6811-51230	• Flat Nozzle	1				