

PARTS LIST**BLOWERS****LISTE DES PIÈCES****SOUFFLEURS****LISTA DE PIEZAS****SOPLADOR****HBZ2610****NOTE :**

1. Use RedMax/ZENOAH genuine parts as specified in the parts list for repair and/or replacement.
2. RedMax/ZENOAH does not warrant the machines, which have been damaged by the use of any parts other than those specified by the company.
3. When placing parts orders for repair and/or replacement, check if the model name and the serial number are applicable to those specified in the parts list, then use parts number described in the parts list.
4. The contents described in the parts list may change due to improvement.
5. The parts for the machine shall be supplied seven (7) years after the machine is discontinued. [It is possible that some specific parts may be subject to change of their delivery term and list price within the limit of seven (7) years after the machine is discontinued. It is also possible that some parts may be available even after the limit of seven (7) years.]

REMARQUE :

1. Pour toute réparation et/ou remplacement, utiliser uniquement les pièces de marque RedMax/ZENOAH comme précisé dans la liste des pièces.
2. RedMax/ZENOAH ne garantit pas les machines qui ont été endommagées suite à l'utilisation de pièces autres que celles spécifiées par la société.
3. Lorsque vous passez une commande pour une réparation et/ou un remplacement, vérifier si le nom du modèle et le numéro de série s'appliquent à ceux précisés dans la liste des pièces, utiliser ensuite le numéro de pièce figurant dans la liste des pièces.
4. Le contenu décrit dans la liste des pièces peut être modifié dans un souci d'amélioration.
5. Les pièces de la machine seront disponibles pendant sept (7) ans après l'arrêt de fabrication de cette machine. [Il est possible que certaines pièces particulières soient soumises à des changements en ce qui concerne les conditions de livraison et le prix courant dans une limite de sept (7) ans une fois la fabrication de la machine arrêtée. Il est également possible que certaines pièces soient toujours disponibles même après la limite de sept (7) ans.]

NOTA:

1. Para reparaciones o cambios, utilice piezas RedMax/ZENOAH genuinas según se especifica en la lista de piezas.
2. RedMax/ZENOAH no garantiza máquinas que se han dañado por el uso de piezas distintas a las especificadas por la compañía.
3. Al solicitar piezas para reparación y/o reemplazo, compruebe que el nombre y el número de serie del modelo corresponden con los indicados en la lista de piezas, y utilice los números de pieza indicados en la lista de piezas.
4. Las piezas incluidas en la lista de piezas pueden cambiar debido a mejoras.
5. Se suministrarán piezas para la máquina hasta siete (7) años después de que la máquina haya sido discontinuada. [Algunas piezas específicas pueden estar sujetas a cambios en los términos de entrega y precios de lista dentro de un límite de siete (7) años después de que la máquina ha sido discontinuada. También puede suceder que ciertas piezas sigan estando disponibles una vez transcurrido el límite de siete (7) años.]

APPLICABLE SERIAL NUMBERS :

90100101 and up

NUMEROS DE SERIE APPLICABLES :

90100101 et au-delà

NÚMEROS DE SERIE APLICABLES:

90100101 y superior

HBZ2610

Fig.1 ENGINE GROUP

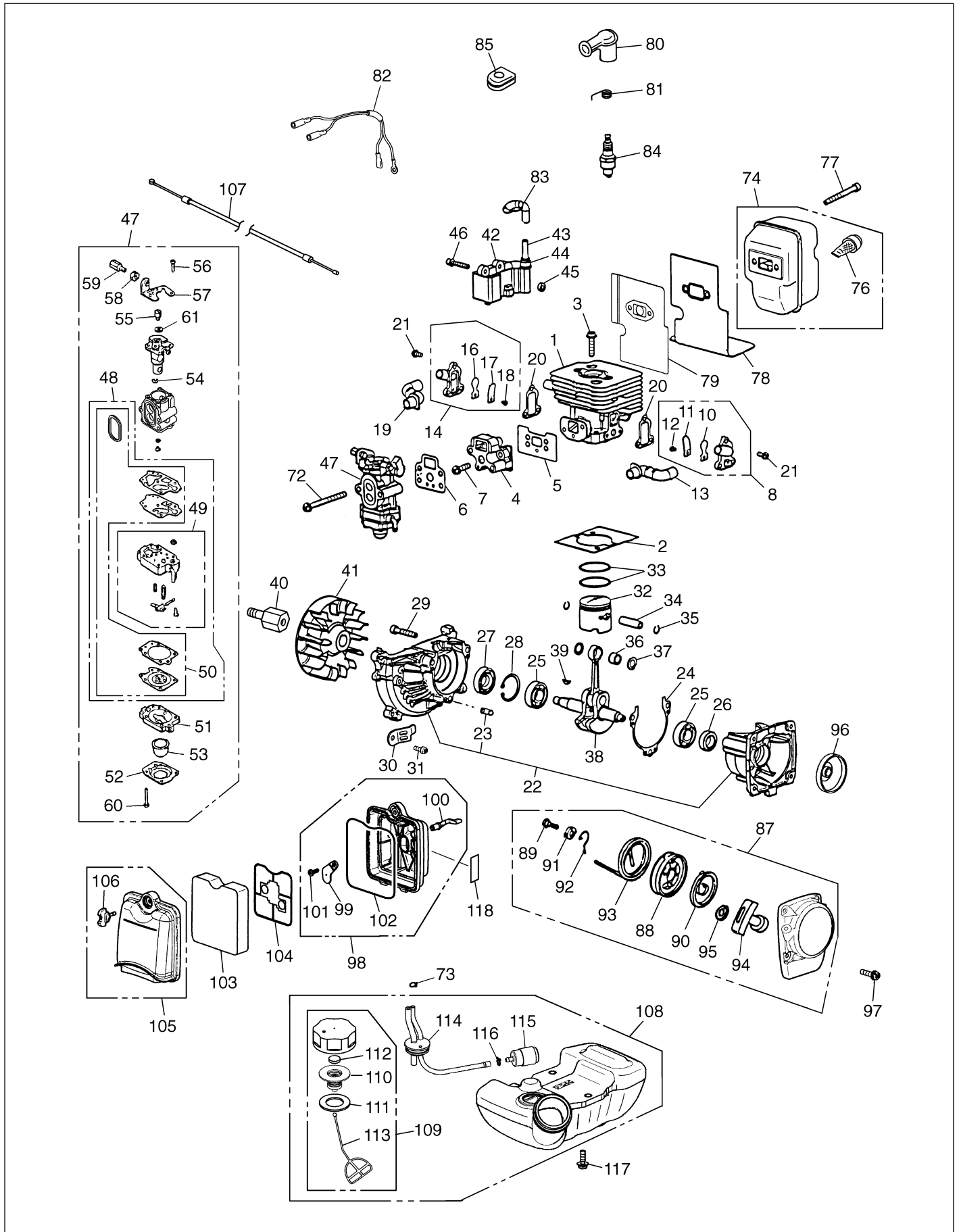


Fig.1 ENGINE GROUP

Key#	Part Number	Description	Q'ty	Key#	Part Number	Description	Q'ty
1	848-F3R-12A2	CYLINDER	1				
2	848-F3R-12B0	GASKET	1	72	4820-82310	BOLT TORX, M5x60	2
3	4820-12130	BOLT TORX, M5x22	2	73	1950-86120	CLIP	1
4	848-F3R-14A0	INSULATOR	1	74	848-F3U-1510	MUFFLER ASSY	1
5	T1512-13120	GASKET, INSU	1				
6	848-F4G-14C0	GASKET, CARB	1	76	4810-15140	• ARRESTER	1
7	4820-13180	BOLT TORX, M5x20	2	77	T4950-57030	BOLT TORX, M5x70	2
8	848-F4G-1600	REEDVALVE ASSY(S)	1	78	848-F3U-15C1	GASKET, MUFF	1
				79	848-F3U-15D0	PLATE, MUFF	1
13	848-F3R-16E0	PIPE, AIR S	1	80	T2070-72210	CAP	1
14	848-F4G-1610	REEDVALVE ASSY(F)	1	81	1900-72120	SPRING	1
				82	T1513-71240	CORD COMP.	1
19	848-F3R-16F0	PIPE, AIR F	1	83	T1513-71320	TUBE	1
20	848-F3R-16H0	GASKET, VALVE	2	84	3699-91867	SPARK PLUG, NGK CMR7H	1
21	848-814-1000	BOLT TORX, M4x10	6	85	5500-72130	GROMMET	1
22	4810-21101	CRANKCASE COMP.	1				
23	2629-21130	• PIN	3	87	4810-75100	RECOIL ASSY	1
24	4810-21140	GASKET, CASE	1	88	4500-75120	• REEL	1
25	T1802-21240	BEARING	2	89	4500-75150	• SCREW	1
26	4810-21210	SEAL	1	90	1850-75130	• SPRING	1
27	1850-21220	SEAL	1	91	4500-75180	• COLLAR	1
28	04065-02812	SNAPRING	1	92	4500-75190	• ARM	1
29	4820-21310	BOLT TORX, M5x30	3	93	4810-75160	• ROPE	1
30	4810-22110	GUARD	1	94	3330-75421	• KNOB	1
31	4820-12350	BOLT TORX, M5x10	1	95	4810-75170	• PLATE	1
32	848-F4G-41A0	PISTON	1	96	4500-75210	PULLEY	1
33	848-8C3-4101	RING	2	97	4820-85510	BOLT TORX, M5x16	2
34	848-8B8-2800	PIN	1	98	T1513-82100	BODY ASSY	1
35	1260-41320	SNAPRING	2	99	T1512-82130	• PLATE, CHOKE	1
36	848-888-1100	BEARING	1	100	T1600-82140	• LEVER	1
37	1101-41340	WASHER	2	101	T1108-82190	• SCREW	1
38	848-F3R-4200	CRANKSHAFT COMP.	1	102	T1513-82120	• PACKING	1
39	1000-43240	KEY	1	103	T1513-82170	ELEMENT	1
40	5516-43230	EXTENTION	1	104	848-F02-83K2	SCREEN	1
41	4810-71110	ROTOR	1	105	848-F3C-8321	COVER ASSY	1
42	T1513-71200	COIL ASSY	1	106	T1108-82220	• KNOB	1
43	T1513-71220	• CORD	1	107	5516-83101	CABLE	1
44	2616-71320	• CAP	1	108	848-F43-8503	TANK ASSY	1
45	1260-71261	SPACER	2	109	T1015-85202	• CAP ASSY	1
46	4820-72150	BOLT TORX	2	110	4500-85300	•• HOLDER ASSY	1
47	848-F4G-8100	CARBURETOR ASSY	1	111	4500-85220	•• PACKING	1
48	848-F60-0631	• REBUILD KIT	1	112	5601-85260	•• FILTER	1
49	1850-81450	•• BODY ASSY	1	113	4820-85260	•• STOPPER	1
50	4810-06022	•• GASKET KIT	1	114	4810-85300	• PIPE COMP.	1
51	1850-81490	• BODY	1	115	3302-85401	• FILTER ASSY	1
52	1850-81520	• COVER	1	116	1260-85460	• CLIP	1
53	1751-81510	• PUMP	1	117	4820-85510	BOLT TORX, M5x16	3
54	1751-81130	• RING	1	118	1133-82060	LABEL, CHOKE	1
55	1881-81140	• SWIVEL	1				
56	1752-81110	• SCREW	2				
57	5500-81120	• BRACKET	1				
58	1751-81180	• NUT	1				
59	1918-81170	• SCREW	1				
60	1850-81530	• SCREW	4				
61	5500-81160	• WASHER	1				

HBZ2610

Fig.2 BLOWER GROUP

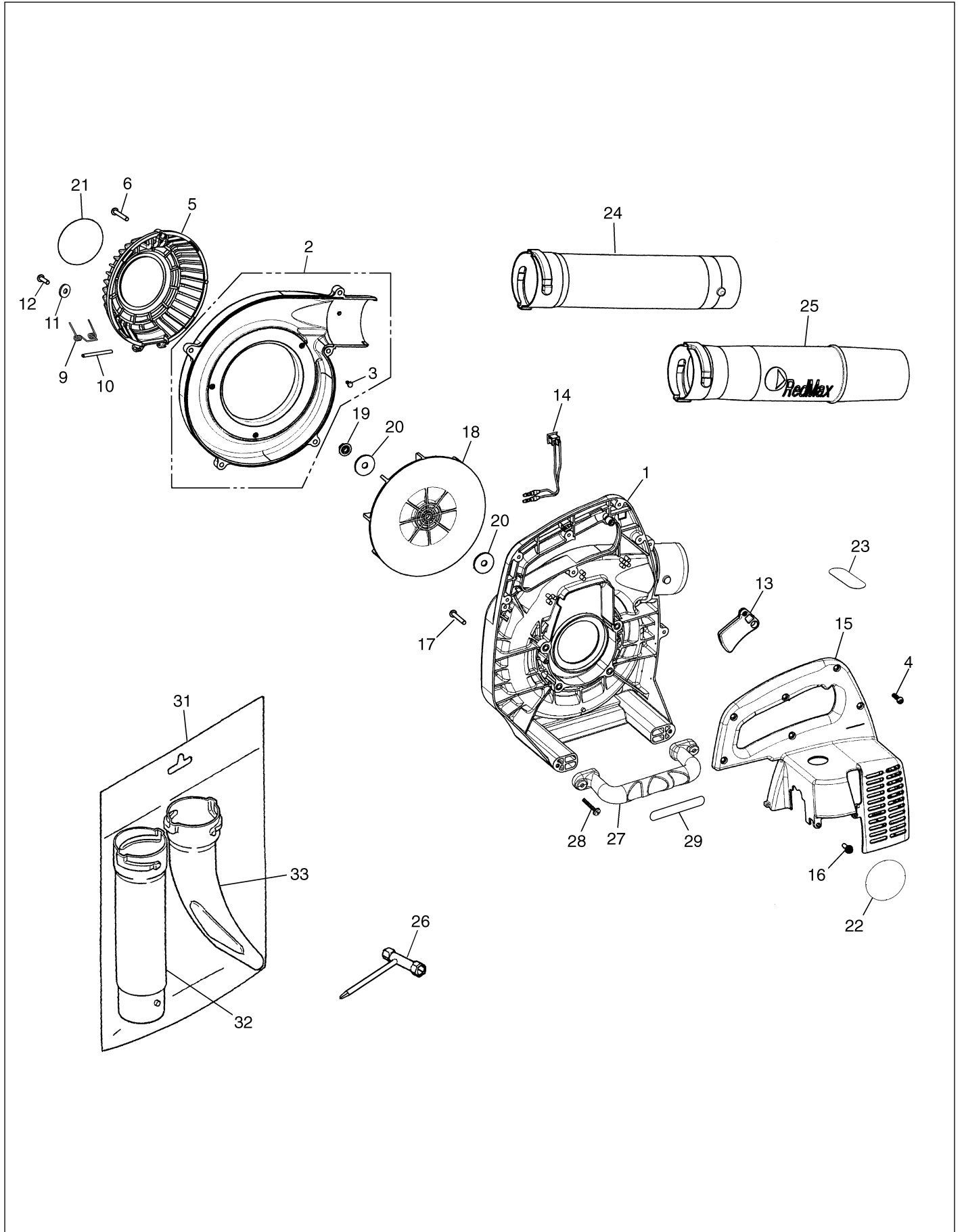


Fig.2 BLOWER GROUP

Key#	Part Number	Description	Q'ty	Key#	Part Number	Description	Q'ty
1	848-L0T-55A0	VOLUTE CASE	1				
2	T4022-11301	VOLUTE COVER ASSY	1				
3	1600-33130	• SCREW	3				
4	T4970-52000	SCREW TORX	12				
5	T4033-31310	GURD NET	1				
6	0263-30425	SCREW	1				
9	T4033-31350	SPRING	1				
10	T4033-31360	SHAFT	1				
11	T4033-32120	WASHER	1				
12	T4970-51410	SCREW TORX	1				
13	6811-11150	LEVER	1				
14	6811-72200	SWITCH	1				
15	T4022-11210	ENGINE COVER	1				
16	4820-85510	BOLT TORX	2				
17	T4960-53510	SCREW TORX	4				
18	6811-12110	FAN	1				
19	1650-43230	182301 NUT	1				
20	6811-12220	WASHER	2				
21	848-L0T-90S0	LABEL, NAME	1				
22	848-L0T-90C1	LABEL, RECOIL	1				
23	848-8X1-0070	LABEL, CE CAUTION	1				
24	6811-51211	PIPE CT2-18	1				
25	6811-51220	PIPE, END CT2-19	1				
26	T4017-91130	SOCKET	1				
27	848-L0A-65G0	HANDLE	1				
28	848-855-3000	SCREW	2				
29	6811-19130	LABEL	1				
OPTION							
31	HBN-100	Flat Nozzle Set	1				
32	6811-51211	• PIPE	1				
33	6811-51230	• Flat Nozzle	1				