

PARTS LIST**LISTE DES PIÈCES****LISTA DE PIEZAS****HEDGE TRIMMER****TAILLEUSE DE HAIES****CORTASETOS****HTZ2460/HTZ2460L
CHTZ2460/CHTZ2460L****NOTE :**

1. Use RedMax genuine parts as specified in the parts list for repair and/or replacement.
2. RedMax does not warrant the machines, which have been damaged by the use of any parts other than those specified by the company.
3. When placing parts orders for repair and/or replacement, check if the model name and the serial number are applicable to those specified in the parts list, then use parts number described in the parts list.
4. The contents described in the parts list may change due to improvement.
5. The parts for the machine shall be supplied seven (7) years after the machine is discontinued. [It is possible that some specific parts may be subject to change of their delivery term and list price within the limit of seven (7) years after the machine is discontinued. It is also possible that some parts may be available even after the limit of seven (7) years.]

REMARQUE :

1. Pour toute réparation et/ou remplacement, utiliser uniquement les pièces de marque RedMax comme précisé dans la liste des pièces.
2. RedMax ne garantit pas les machines qui ont été endommagées suite à l'utilisation de pièces autres que celles spécifiées par la société.
3. Lorsque vous passez une commande pour une réparation et/ou un remplacement, vérifier si le nom du modèle et le numéro de série s'appliquent à ceux précisés dans la liste des pièces, utiliser ensuite le numéro de pièce figurant dans la liste des pièces.
4. Le contenu décrit dans la liste des pièces peut être modifié dans un souci d'amélioration.
5. Les pièces de la machine seront disponibles pendant sept (7) ans après l'arrêt de fabrication de cette machine. [Il est possible que certaines pièces particulières soient soumises à des changements en ce qui concerne les conditions de livraison et le prix courant dans une limite de sept (7) ans une fois la fabrication de la machine arrêtée. Il est également possible que certaines pièces soient toujours disponibles même après la limite de sept (7) ans.]

NOTA:

1. Para reparaciones o cambios, utilice piezas RedMax genuinas según se especifica en la lista de piezas.
2. RedMax no garantiza máquinas que se han dañado por el uso de piezas distintas a las especificadas por la compañía.
3. Al solicitar piezas para reparación y/o reemplazo, compruebe que el nombre y el número de serie del modelo corresponden con los indicados en la lista de piezas, y utilice los números de pieza indicados en la lista de piezas.
4. Las piezas incluidas en la lista de piezas pueden cambiar debido a mejoras.
5. Se suministrarán piezas para la máquina hasta siete (7) años después de que la máquina haya sido discontinuada. [Algunas piezas específicas pueden estar sujetas a cambios en los términos de entrega y precios de lista dentro de un límite de siete (7) años después de que la máquina ha sido discontinuada. También puede suceder que ciertas piezas sigan estando disponibles una vez transcurrido el límite de siete (7) años.]

APPLICABLE SERIAL NUMBERS :

00100101 and up

NUMEROS DE SERIE APPLICABLES :

00100101 et au-delà

NÚMEROS DE SERIE APLICABLES:

00100101 y superior

HTZ2460/HTZ2460L

Fig.1 CUTTER GROUP

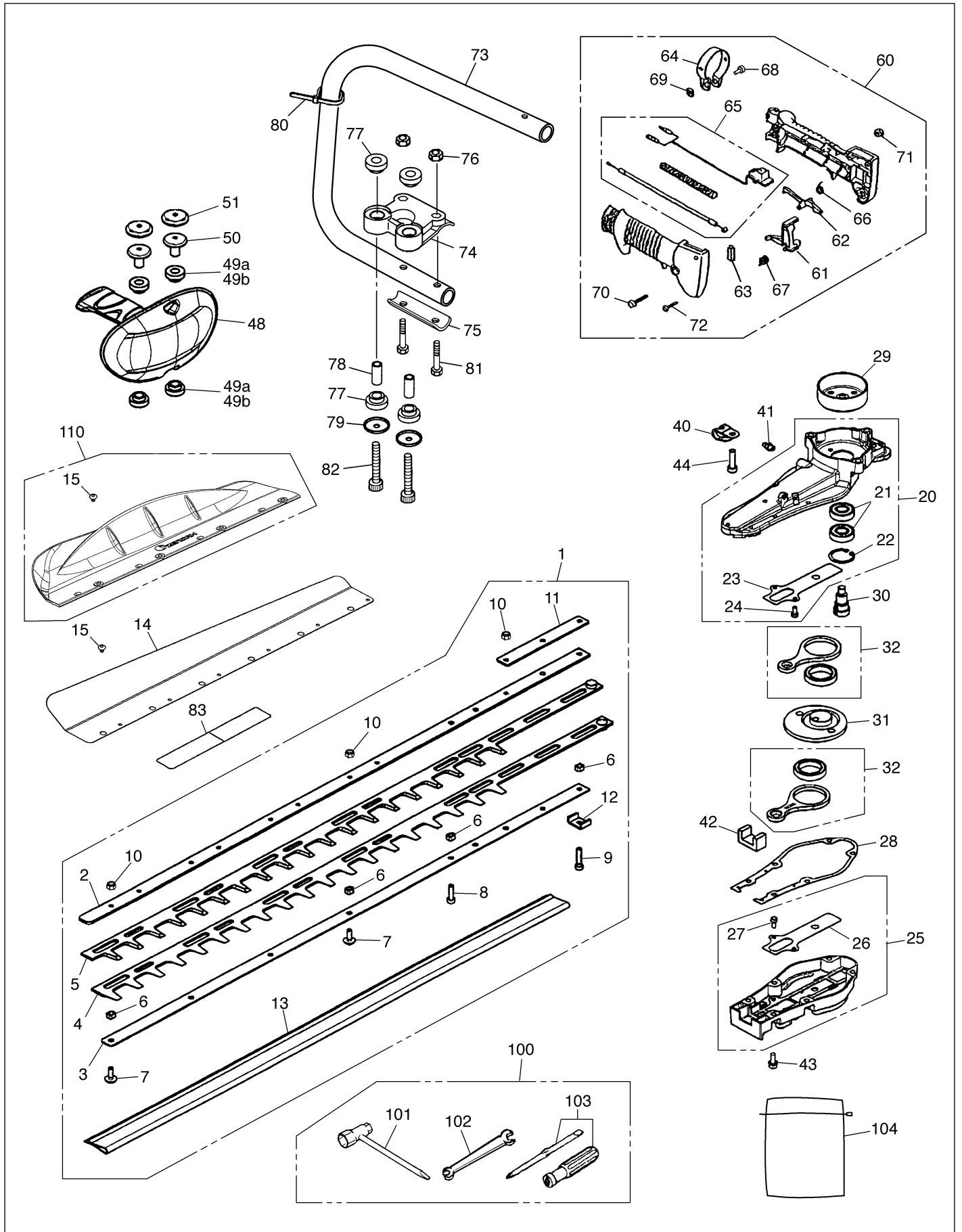
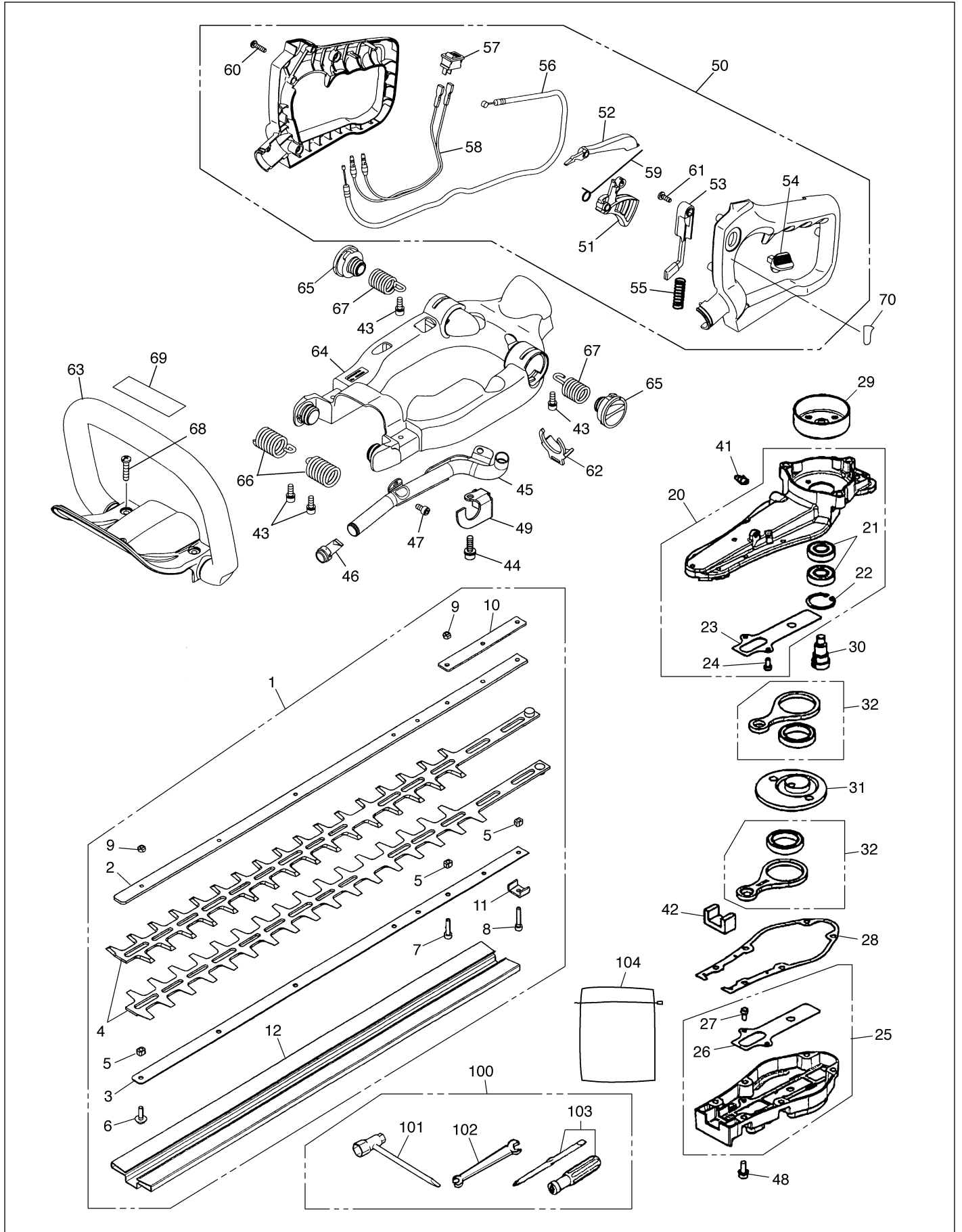


Fig.1 CUTTER GROUP

Key#	Part Number	Description	Q'ty	Note	Key#	Part Number	Description	Q'ty	Note
1	574 60 98-01	BLADE, ASSY	1		69	516 42 85-01	• NUT	1	
2	506 68 79-01	• PLATE, UPPER	1		70	516 10 52-01	• SCREW	1	
3	574 60 99-01	• PLATE, LOWER	1		71	575 52 11-01	• NUT	1	
4	506 62 78-01	• BLADE	1		72	516 42 88-01	• SCREW	1	
5	506 62 79-01	• BLADE	1		73	506 68 72-01	PIPE	1	
6	506 68 76-01	• SPACER	9		74	506 68 73-01	MOUNT	1	
7	574 61 00-01	• BOLT	4		75	506 68 74-01	PLATE	1	
8	521 34 54-01	• SCREW	3		76	516 11 64-01	NUT, 326ES	2	
9	574 61 01-01	• BOLT	2		77	506 68 65-01	ABSORBER	4	
10	506 68 78-01	• NUT	5		78	506 68 71-01	COLLAR	2	
11	506 68 82-01	• PLATE	1		79	506 68 68-01	WASHER	2	
12	506 62 74-01	• BRACKET	1		80	506 61 05-01	BAND	1	
13	506 68 81-01	• COVER	1		81	521 34 57-01	BOLT	2	
20	575 70 08-01	GEAR HOUSING, COMP.	1		82	521 86 25-01	BOLT	2	
21	529 26 98-01	• BEARING	2		83	527 87 91 01	LABEL, NAME	1	
22	506 60 99-01	• RING	1		100	575 71 18-01	TOOL KIT, ASSY	1	
23	506 62 69-01	• PLATE	1		101	506 68 61-01	• SOCKET	1	
24	521 51 56-01	• SCREW	2		102	521 17 62-01	• SPANNER	1	
25	575 70 09-01	CAP, COMP.	1		103	516 15 38-01	• DRIVER	1	
26	506 62 69-01	• PLATE	1		104	506 68 60-01	BAG	1	
27	521 51 56-01	• SCREW	2		110	576 21 41-01	PLATE, KIT	1	OP
28	506 68 83-01	GASKET	1		HTZ2460L				
29	506 61 95-01	DRUM	1		1	527 89 03-01	BLADE ASSY	1	
30	527 87 89-01	GEAR, DRIVE	1		2	527 89 04-01	• PLATE, UPPER	1	
31	527 87 90-01	GEAR, DRIVEN	1		3	527 89 05-01	• PLATE, LOWER	1	
32	506 68 85-01	ROD	2		4	527 89 01-01	• BLADE, LOWER	1	
40	510 92 66-01	CLAMP	1		5	527 89 02-01	• BLADE, UPPER	1	
41	520 90 18-01	FITTING, 326ES	1		6	506 68 76-01	• SPACER	12	
42	506 68 89-01	FELT	1		7	574 61 00-01	• BOLT	7	
43	575 70 10-01	SCREW	6		8	521 34 54-01	• SCREW	3	
44	521 51 75-01	BOLT	3		9	574 61 01-01	• BOLT	2	
48	527 87 98-01	HANDLE(R) COMP.	1		10	506 68 78-01	• NUT	8	
49a	506 62 76-01	SPACER	4	HTZ2460	11	506 68 82-01	• PLATE	1	
49b	506 68 65-01	ABSORBER	4	HTZ2460L	12	506 62 74-01	• BRACKET	1	
50	506 68 66-01	HOLDER	2		13	506 62 85-01	• COVER	1	
51	506 68 67-01	CAP	2		14	527 89 06-01	PLATE, RECEIVE	1	
60	506 68 70-01	LEVER	1		15	575 27 55-01	SCREW	6	
61	516 42 74-01	• LEVER	1		83	527 89 07-01	LABEL, NAME	1	
62	516 42 76-01	• LEVER	1						
63	521 51 00-01	• TOP	1						
64	516 42 79-01	• CLAMP	1						
65	506 68 69-01	• CABLE ASSY	1						
66	516 42 82-01	• SPRING	1						
67	516 42 84-01	• SPRING	1						
68	516 11 25-01	• SCREW	1						

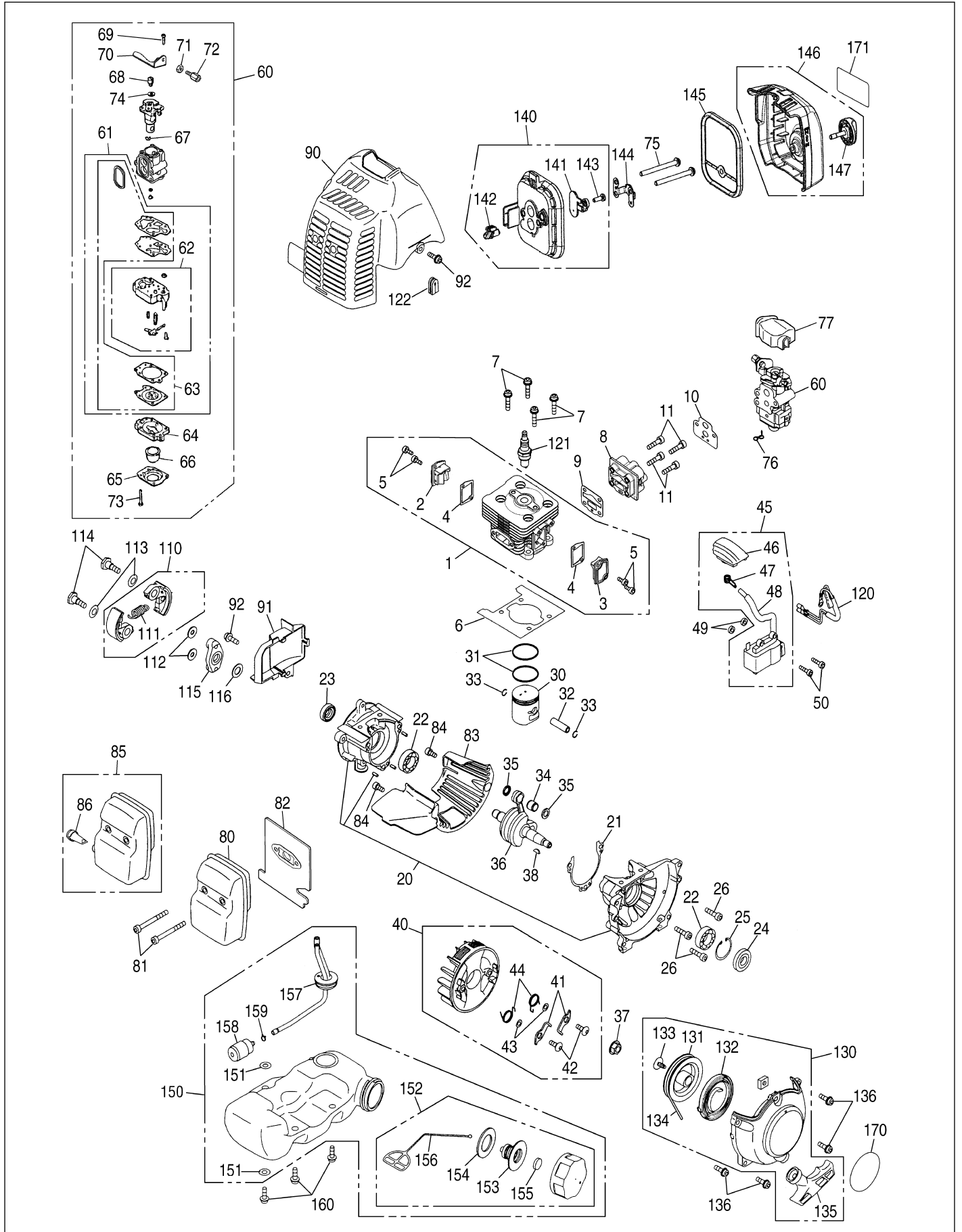
CHTZ2460/CHTZ2460L

Fig.2 CUTTER GROUP



HTZ2460/HTZ2460L CHTZ2460/CHTZ2460L

Fig.3 ENGINE GROUP



HTZ2460/HTZ2460L CHTZ2460/CHTZ2460L

Fig.3 ENGINE GROUP

Key#	Part Number	Description	Q'ty	Note	Key#	Part Number	Description	Q'ty	Note
1	506 65 38-01	CYLINDER	1		77	521 32 79-01	COVER	1	
2	506 65 41-01	• COVER	1		80	523 07 16-01	MUFFLER	1	CHTZ2460/2460L
3	506 65 42-01	• COVER	1		81	521 34 55-01	SCREW	2	
4	506 65 43-01	• GASKET	2		82	506 65 56-01	GASKET	1	
5	521 51 56-01	• SCREW	4		83	506 62 96-01	PLATE	1	
6	506 62 97-01	GASKET	1		84	521 34 53-01	SCREW	2	
7	521 34 52-01	BOLT	4		85	506 65 68-01	MUFFLER ASSY	1	HTZ2460/2460L
8	511 34 97-01	INSULATOR	1		86	521 33 83-01	• ARRESTER	1	HTZ2460/2460L
9	511 35 00-01	GASKET, INSU	1		90	521 60 56-01	COVER	1	
10	506 65 48-01	GASKET	1		91	521 60 57-01	DEFLECTOR	1	
11	506 68 90-01	BOLT	4		92	521 34 65-01	BOLT	2	
20	506 63 84-01	CRANKCASE	1		110	506 62 94-01	CLUTCH, ASSY	1	
21	506 68 48-01	GASKET	1		111	506 68 58-01	• SPRING	1	
22	523 07 17-01	BEARING	2		112	516 20 77-01	WASHER	2	
23	521 34 00-01	SEALING	1		113	516 62 65-01	WASHER	2	
24	516 53 92-01	SEAL	1		114	506 65 22-01	BOLT	2	
25	506 60 99-01	RING	1		115	506 65 21-01	PLATE	1	
26	521 34 54-01	SCREW	3		116	516 96 89-01	WASHER	1	
30	506 65 50-01	PISTON	1		120	506 65 23-01	CORD COMP.	1	
31	506 61 81-01	RING	2		121	506 61 51-01	SPARK PLUG	1	
32	516 38 56-01	PIN	1		122	521 34 25-01	GROMMET	1	
33	516 25 57-01	RING	2		130	521 60 63-01	RECOIL ASSY	1	
34	506 68 50-01	BEARING	1		131	506 68 42-01	• REEL	1	
35	516 18 12-01	WASHER	2		132	506 67 43-01	• SPRING	1	
36	506 65 18-01	CRANKSHAFT	1		133	516 54 18-01	• SCREW	1	
37	516 43 74-01	NUT	1		134	506 68 34-01	• ROPE	1	
38	516 14 78-01	KEY	1		135	521 02 55-01	• KNOB	1	
40	506 65 60-01	ROTOR ASSY	1		136	521 34 65-01	BOLT	4	
41	516 95 47-01	• PAWL	2		140	528 05 94-01	BODY ASSY	1	
42	516 96 95-01	• SCREW	2		141	528 05 91-01	• PLATE, CHOKE	1	
43	516 96 97-01	• WASHER	2		142	528 05 92-01	• LEVER, CHOKE	1	
44	521 74 71-01	• SPRING	2		143	516 77 18-01	• SCREW	1	
45	506 65 61-01	COIL ASSY	1		144	575 75 04-01	PLATE	1	
46	521 61 00-01	• CAP	1		145	528 07 47-01	ELEMENT	1	
47	506 65 52-01	• SPRING	1		146	528 07 50-01	COVER, ASSY	1	
48	506 61 82-01	• TUBE	1		147	528 07 46-01	• KNOB	1	
49	516 25 81-01	SPACER	2		150	528 04 96-01	TANK ASSY	1	
50	521 34 69-01	BOLT	2		151	506 68 41-01	• PACKING	2	
60	511 35 42-01	CARBURETOR ASSY	1		152	521 73 22-01	• CAP ASSY	1	
61	528 07 01-01	• REBUILD KIT	1		153	521 32 95-01	•• HOLDER ASSY	1	
62	516 54 36-01	•• CARBURETTOR BODY	1		154	521 32 93-01	•• PACKING	1	
63	515 37 87-01	•• GASKET KIT	1		155	521 37 71-01	•• FILTER	1	
64	516 54 38-01	• BODY	1		156	521 34 78-01	•• STOPPER	1	
65	516 54 39-01	• COVER	1		157	506 65 31-01	• PIPE COMP.	1	
66	516 52 58-01	• PUMP	1		158	506 61 46-01	• FILTER	1	
67	516 52 36-01	• RING	1		159	516 26 21-01	• CLIP	1	
68	516 59 77-01	• SWIVEL	1		160	521 34 65-01	BOLT	3	
69	516 52 87-01	• SCREW	2		170	528 05 96-01	LABEL, RECOIL	1	
70	521 35 99-01	• BRACKET	1		171	523 07 14-01	LABEL, CAUTION	1	
71	516 52 41-01	• NUT	1						
72	516 61 72-01	• SCREW	1						
73	516 54 40-01	• SCREW	4						
74	521 36 04-01	• WASHER	1						
75	521 51 55-01	SCREW	2						
76	516 62 48-01	CLIP	1						