

**PARTS LIST****HEDGE TRIMMER****LISTE DES PIÈCES****TAILLEUSE DE HAIES****LISTA DE PIEZAS****CORTASETOS**

# CHTZ2460/CHTZ2460L

**NOTE :**

1. Use RedMax genuine parts as specified in the parts list for repair and/or replacement.
2. RedMax does not warrant the machines, which have been damaged by the use of any parts other than those specified by the company.
3. When placing parts orders for repair and/or replacement, check if the model name and the serial number are applicable to those specified in the parts list, then use parts number described in the parts list.
4. The contents described in the parts list may change due to improvement.
5. The parts for the machine shall be supplied seven (7) years after the machine is discontinued. [It is possible that some specific parts may be subject to change of their delivery term and list price within the limit of seven (7) years after the machine is discontinued. It is also possible that some parts may be available even after the limit of seven (7) years.]

**REMARQUE :**

1. Pour toute réparation et/ou remplacement, utiliser uniquement les pièces de marque RedMax comme précisé dans la liste des pièces.
2. RedMax ne garantit pas les machines qui ont été endommagées suite à l'utilisation de pièces autres que celles spécifiées par la société.
3. Lorsque vous passez une commande pour une réparation et/ou un remplacement, vérifier si le nom du modèle et le numéro de série s'appliquent à ceux précisés dans la liste des pièces, utiliser ensuite le numéro de pièce figurant dans la liste des pièces.
4. Le contenu décrit dans la liste des pièces peut être modifié dans un souci d'amélioration.
5. Les pièces de la machine seront disponibles pendant sept (7) ans après l'arrêt de fabrication de cette machine. [Il est possible que certaines pièces particulières soient soumises à des changements en ce qui concerne les conditions de livraison et le prix courant dans une limite de sept (7) ans une fois la fabrication de la machine arrêtée. Il est également possible que certaines pièces soient toujours disponibles même après la limite de sept (7) ans.]

**NOTA:**

1. Para reparaciones o cambios, utilice piezas RedMax genuinas según se especifica en la lista de piezas.
2. RedMax no garantiza máquinas que se han dañado por el uso de piezas distintas a las especificadas por la compañía.
3. Al solicitar piezas para reparación y/o reemplazo, compruebe que el nombre y el número de serie del modelo corresponden con los indicados en la lista de piezas, y utilice los números de pieza indicados en la lista de piezas.
4. Las piezas incluidas en la lista de piezas pueden cambiar debido a mejoras.
5. Se suministrarán piezas para la máquina hasta siete (7) años después de que la máquina haya sido discontinuada. [Algunas piezas específicas pueden estar sujetas a cambios en los términos de entrega y precios de lista dentro de un límite de siete (7) años después de que la máquina ha sido discontinuada. También puede suceder que ciertas piezas sigan estando disponibles una vez transcurrido el límite de siete (7) años.]

APPLICABLE SERIAL NUMBERS :

00100101 and up

NUMEROS DE SERIE APPLICABLES :

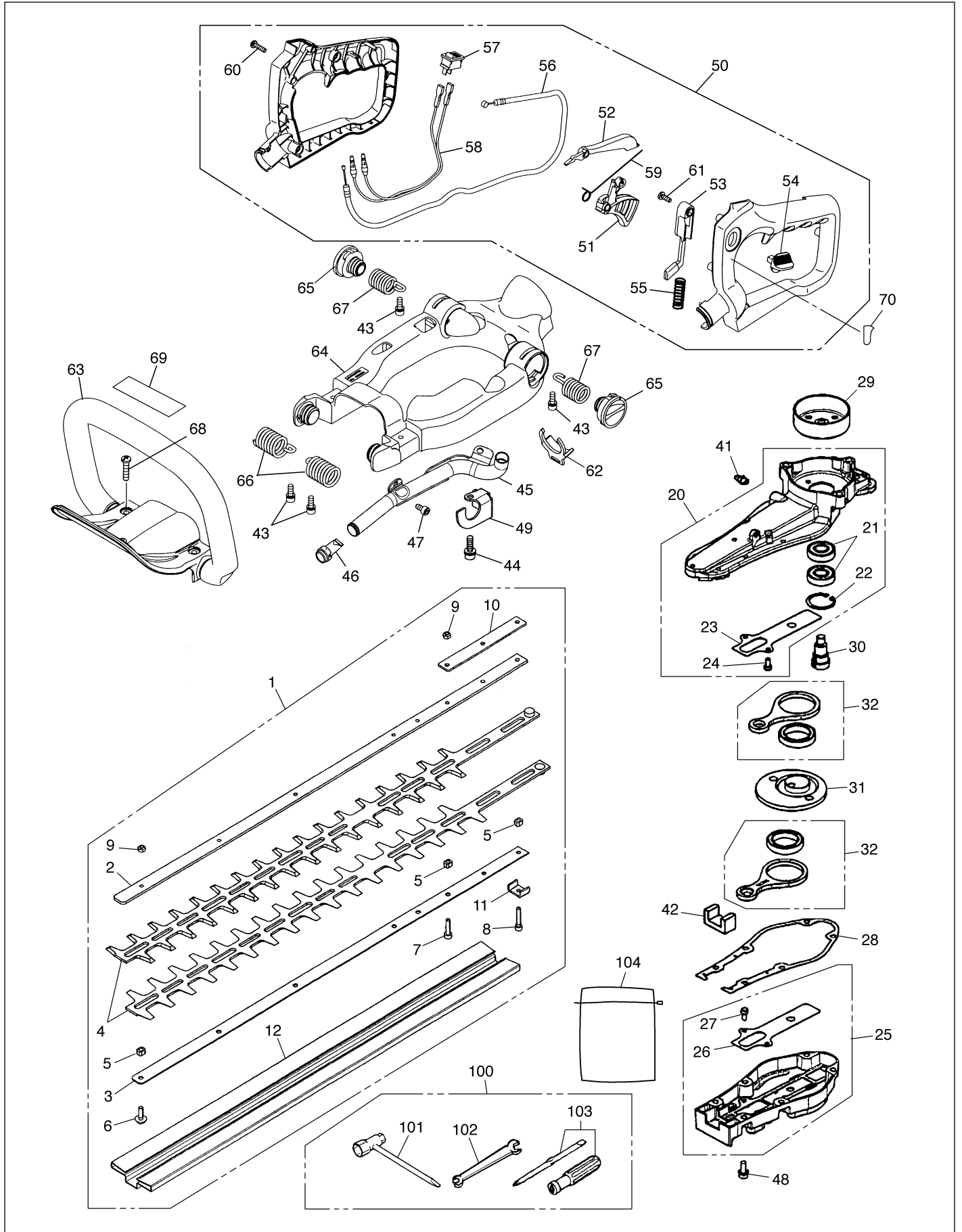
00100101 et au-delà

NÚMEROS DE SERIE APLICABLES:

00100101 y superior

# CHTZ2460/CHTZ2460L

## Fig.1 CUTTER GROUP





# CHTZ2460/CHTZ2460L

## Fig.2 ENGINE GROUP

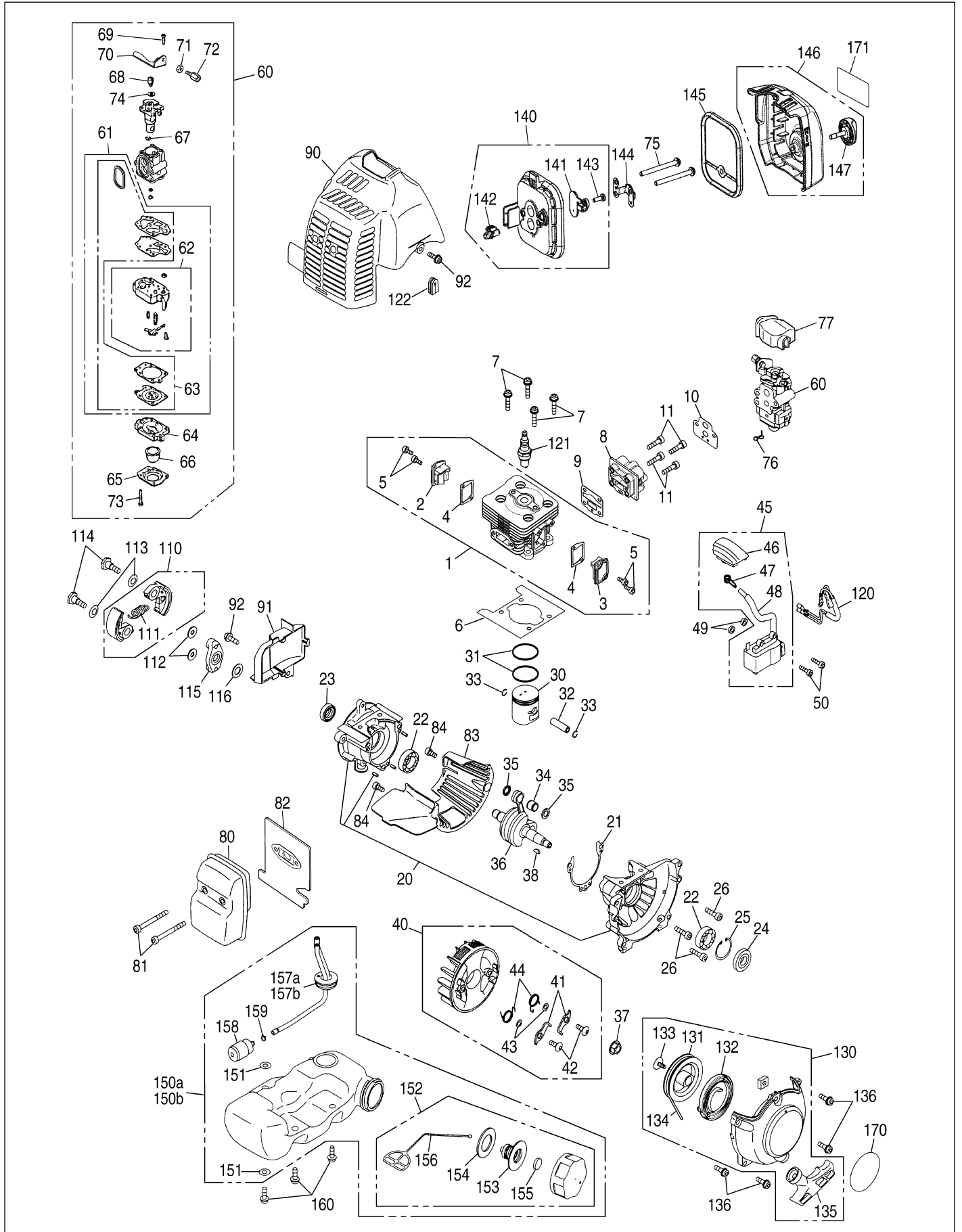


Fig.2 ENGINE GROUP

Key#	Part Number	Description	Q'ty	Note	Key#	Part Number	Description	Q'ty	Note
1	506 65 38-01	CYLINDER	1						
2	506 65 41-01	• COVER	1		80	523 07 16-01	MUFFLER	1	
3	506 65 42-01	• COVER	1		81	504 11 65-01	SCREW	2	
4	506 65 43-01	• GASKET	2		82	506 65 56-01	GASKET	1	
5	504 11 92-01	• SCREW	4		83	506 62 96-01	PLATE	1	
6	506 62 97-01	GASKET	1		84	504 11 96-01	SCREW	2	
7	506 74 52-01	BOLT	4						
8	511 34 97-01	INSULATOR	1		90	521 60 56-01	COVER	1	
9	511 35 00-01	GASKET, INSU	1		91	521 60 57-01	DEFLECTOR	1	
10	506 65 48-01	GASKET	1		92	506 74 56-01	BOLT	2	
11	506 68 90-01	BOLT	4						
					110	506 62 94-01	CLUTCH, ASSY	1	
20	506 63 84-01	CRANKCASE	1		111	506 68 58-01	• SPRING	1	
21	506 68 48-01	GASKET	1		112	505 05 44-01	WASHER	2	
22	523 07 17-01	BEARING	2		113	506 61 38-01	WASHER	2	
23	504 12 15-01	SEALING	1		114	506 65 22-01	BOLT	2	
24	506 61 29-01	SEAL	1		115	506 65 21-01	PLATE	1	
25	506 60 99-01	RING	1		116	506 61 42-01	WASHER	1	
26	504 11 43-01	SCREW	3						
					120	506 65 23-01	CORD COMP.	1	
30	506 65 50-01	PISTON	1		121	521 23 34-01	SPARK PLUG	1	CMR7H
31	506 61 81-01	RING	2		122	506 61 59-01	GROMMET	1	
32	505 04 07-01	PIN	1						
33	505 04 52-01	RING	2		130	521 60 63-01	RECOIL ASSY	1	
34	506 68 50-01	BEARING	1		131	506 68 42-01	• REEL	1	
35	505 04 10-01	WASHER	2		132	506 67 43-01	• SPRING	1	
36	506 65 18-01	CRANKSHAFT	1		133	506 61 30-01	• SCREW	1	
37	504 11 80-01	NUT	1		134	506 68 34-01	• ROPE	1	
38	506 68 94-01	KEY	1		135	506 61 47-01	• KNOB	1	
					136	506 74 56-01	BOLT	4	
40	506 65 60-01	ROTOR ASSY	1						
41	506 61 41-01	• PAWL	2		140	528 05 94-01	BODY ASSY	1	
42	506 61 43-01	• SCREW	2		141	528 05 91-01	• PLATE, CHOKE	1	
43	506 61 44-01	• WASHER	2		142	528 05 92-01	• LEVER, CHOKE	1	
44	521 74 71-01	• SPRING	2		143	506 61 40-01	• SCREW	1	
45	506 65 61-01	COIL ASSY	1		144	575 75 04-01	PLATE	1	
46	521 61 00-01	• CAP	1		145	528 07 47-01	ELEMENT	1	
47	506 65 52-01	• SPRING	1		146	528 07 50-01	COVER, ASSY	1	
48	506 61 82-01	• TUBE	1		147	528 07 46-01	• KNOB	1	
49	504 11 86-01	SPACER	2						
50	506 74 57-01	BOLT	2		150a	528 04 96-01	TANK ASSY	1	~#11299999
					150b	579 21 09-01	TANK ASSY	1	#20100001~
60	511 35 42-01	CARBURETOR ASSY	1		151	506 68 41-01	• PACKING	2	
61	528 07 01-01	• REBUILD KIT	1		152	505 30 96-01	• CAP ASSY	1	
62	502 23 84-01	•• CARBURETTOR BODY	1		153	515 36 94-01	•• HOLDER ASSY	1	
63	515 37 87-01	•• GASKET KIT	1		154	506 74 43-01	•• PACKING	1	
64	506 74 09-01	• BODY	1		155	506 74 68-01	•• FILTER	1	
65	506 74 10-01	• COVER	1		156	506 74 58-01	•• STOPPER	1	
66	505 30 67-01	• PUMP	1		157a	506 65 31-01	• PIPE COMP.	1	~#11299999
67	506 73 86-01	• RING	1		157b	579 13 83-08	• PIPE COMP.	1	#20100001~
68	506 74 12-01	• SWIVEL	1		158	506 74 26-01	• FILTER	1	
69	505 30 79-01	• SCREW	2		159	506 70 70-01	• CLIP	1	
70	506 74 60-01	• BRACKET	1		160	506 74 56-01	BOLT	3	
71	513 40 10-01	• NUT	1						
72	506 74 13-01	• SCREW	1		170	528 05 96-01	LABEL, RECOIL	1	
73	506 74 11-01	• SCREW	4		171	523 07 14-01	LABEL, CAUTION	1	
74	506 74 61-01	• WASHER	1						
75	521 51 55-01	SCREW	2						
76	506 74 15-01	CLIP	1						
77	506 74 42-01	COVER	1						