

FÉLICITATIONS de votre achat d'une tondeuse à gazon. Elle a été conçue, perfectionnée, et fabriquée pour assurer la meilleure performance et la sûreté maximum.

GARANTIE LIMITÉE

Le Fabricant garantit son produit à l'acheteur initial comme exempt de tout défaut de matière et de fabrication. Pendant deux (2) ans, à compter de la date d'achat de la part de l'acheteur initial, nous réparerons ou remplacerons à notre choix, gratuitement, toute pièce, sur laquelle nous estimerons qu'il existe un défaut de matière ou de fabrication. Cette garantie est soumise aux limitations suivants et exceptions:

1. Cette garantie ne couvre pas le moteur, la transmission/composants de transmission pas fabriqués par FHP (Poulan/Weed Eater), la batterie (sauf comme mentionnée ci-dessous) ou les pièces détachées. Veuillez-vous consulter la garantie applicable du fabricant des articles.
2. L'acheteur est responsable de coût du transport de tous les équipements actionnés par moteur ou les accessoires. L'acheteur est responsable de coût aussi du transport de toutes les pièces (couvertes par cette garantie) soumis pour remplacement à moins que Frigidaire Home Products (Poulan/Weed Eater) demande à l'acheteur de renvoyer les pièces.
3. Garantie de la batterie: Pour les produits équipés d'une batterie, nous remplacerons, gratuitement, toute batterie estimée défectueuse pendant les quatre-vingt-dix (90) jours initiaux suivant l'achat. Après quatre-vingt-dix (90) jours, nous échangerons la batterie, le coût pour vous être 1/12 du prix d'une nouvelle batterie pour chaque mois complet à compter de la date d'achat initial. La batterie doit être entretenue selon les directives données dans la documentation appropriée.
4. La période de garantie applicable aux produits proposés en location ou à des fins commerciales est limitée à quarante-cinq (45) jours à compter de la date d'achat initial.
5. Cette garantie ne s'applique qu'aux produits correctement assemblés, réglés, utilisés et entretenus conformément aux instructions données dans la documentation appropriée. Cette garantie ne s'applique pas aux produits qui ont été modifié, utilisés incorrectement, abusés, mal assemblés, mal installés ou endommagés lors de la livraison ou usage normal.
6. Exclusions: Les courroies, lames, moyeux de lames, usage normal, réglages normaux, quincaillerie ordinaire, et entretien normal sont exclus de cette garantie.
7. En cas de problème entrant dans le cadre de cette garantie, veuillez-vous retourner votre machine à un concessionnaire autorisé.

Pour toute question à ce sujet, veuillez-vous communiquer avec:

Frigidaire Home Products
Outdoor Products Customer Service Dept.
250 Bobby Jones Expressway
Augusta, GA 30909 USA

In Canada contact:
Frigidaire Home Products
7075 Ordan Drive
Mississauga, Ontario
L5T 1K6

en nous donnant le numéro du modèle, le numéro de série, la date d'achat de votre machine ainsi que l'adresse du concessionnaire autorisé chez qui vous l'avez acheté.

CETTE GARANTIE NE COUVRE AUCUN DOMMAGE INCIDENTEL OU CONSÉQUENT ET TOUTE GARANTIE IMPLICITE EST LIMITÉE AUX MÊMES PÉRIODES PRÉCISÉES ICI POUR LES GARANTIES EXPLICITES DU FABRICANT. Certaines localités ne permettent aucune restriction des dommages conséquents ou de la durée d'une garantie implicite et; par conséquent, il se pourrait que les restrictions et exclusions énoncées ci-dessus ne s'appliquent pas à vous. Cette garantie vous donne droits légaux spécifiques et vous pouvez aussi jouir d'autres droits d'un endroit à un autre.

Cette garantie est une garantie limitée comme définie dans la loi Magnuson-Moss Act de 1975.



REPAIR PARTS MANUAL MODEL NO. PR6Y22SHA LAWN MOWER

MANUEL DES PIÈCES DE RECHANGE NO. DE MODÈLE PR6Y22SHA TONDEUSE À GAZON

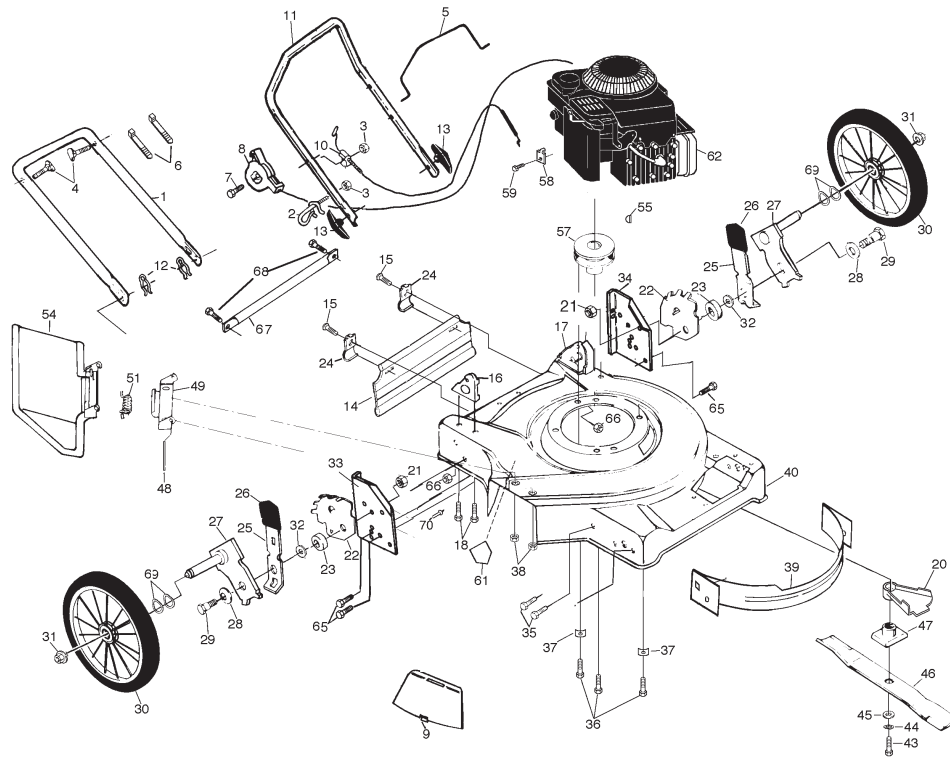
For Parts and Service, contact our authorized distributor: call 1-800-849-1297

For Technical Assistance: call 1-800-829-5886

Pour les pièces de rechange et l'entretien, contactez notre concessionnaire autorisé:
appelez 1-800-849-1297 / Pour l'assistance technique: appelez 1-800-829-5886

Poulan PRO

ROTARY LAWN MOWER - - MODEL NO. PR6Y22SHA



PIÈCES DE RECHANGE

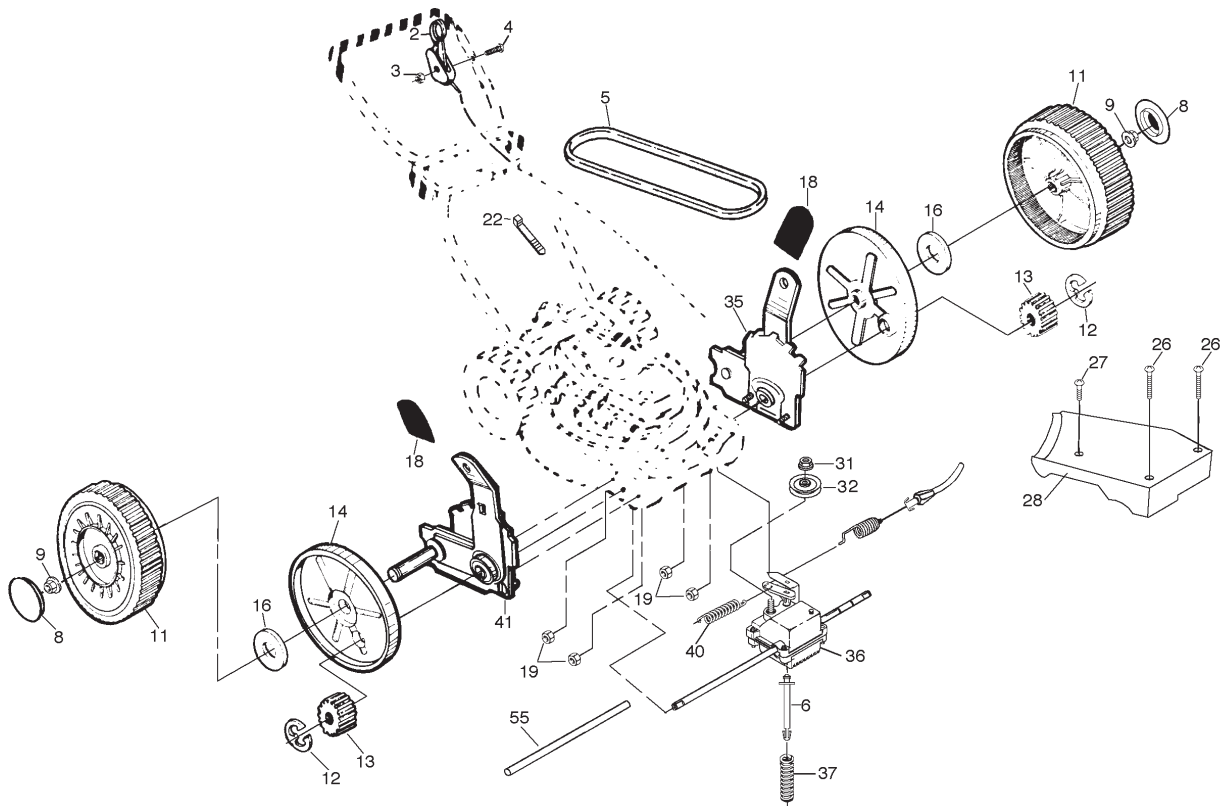
TONDEUSE À GAZON ROTATIVE NO. DE MODÈLE PR6Y22SHA

NO. DE RÉF.	NO. DE PIÈCE	DESCRIPTION	NO. DE RÉF.	NO. DE PIÈCE	DESCRIPTION
2	174318	Commande d'entraînement	19	63601	Ecrou frien H 1/4-20
3	751152	Ecrou #10-24	22	66426	Attache du câble
4	158755	Vis H1/4-20 x 2.12	26	146072	Vis #10-24 x 2-3/4
5	146527	Courroie	27	750097	Vis H #10-2
6	150495	Ressorte	28	171320	Couverture dentrainement
8	77400	Hubcap	31	132010	Ecrou
9	145212	Ecrou frien 3/8-16	32	137052	Poullie menée
11	170263	Ensemble de la roues	35	172291	Ensemble de la roue
12	12000058	Bague en E	36	702511	Boîte de vitesses
13	137054	Pignon	37	137090	Ressort
14	88080	Cache-poussière	40	75192	Ressorte
16	67725	Rondelle 1/2 x 1-1/2 x .134	41	172290	Ensemble de la roue
18	170143	Manchon du dispositif de relevage de roue	55	86012	Couverture de l'arbre de roue motrice

PIÈCES DE RECHANGE

TONDEUSE À GAZON ROTATIVE NO. DE MODÈLE PR6Y22SHA

10



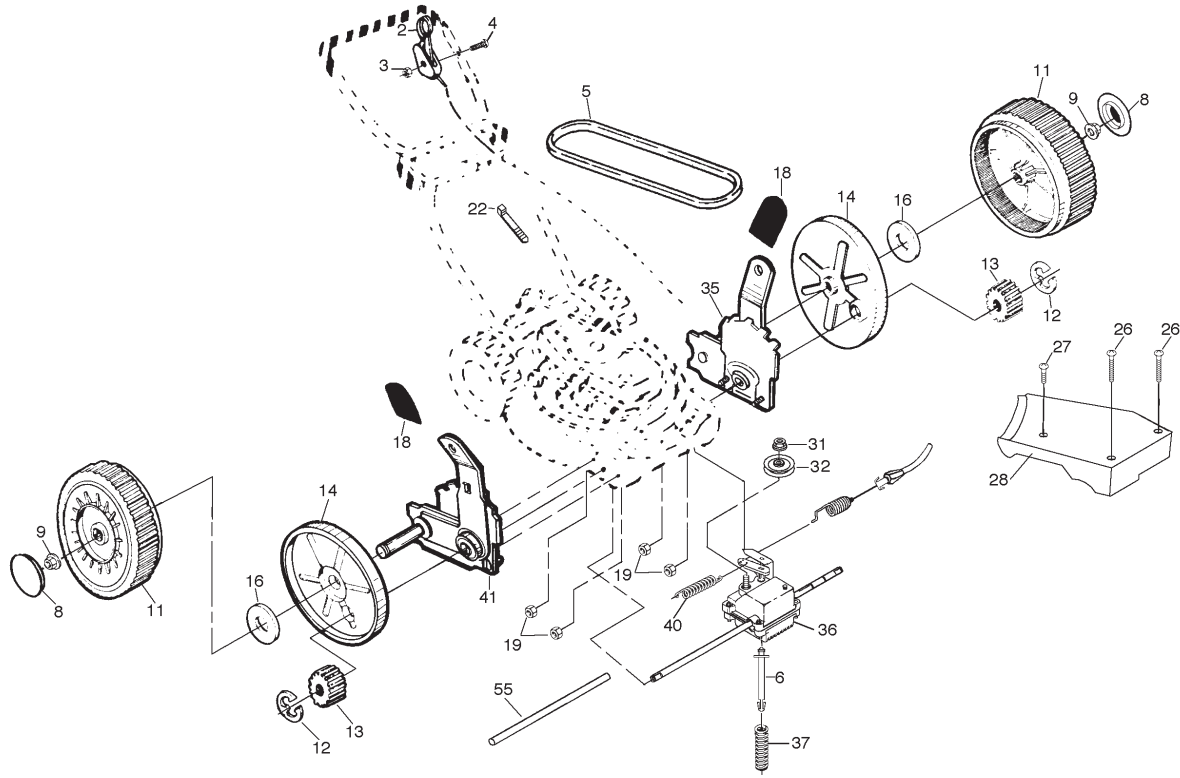
REPAIR PARTS

3

ROTARY LAWN MOWER - - MODEL NO. PR6Y22SHA

KEY NO.	PART NO.	DESCRIPTION	KEY NO.	PART NO.	DESCRIPTION
1	151721X479	Lower Handle	38	63601	Nut
2	153638	Rope Guide	39	170031	Front Baffle Kit
3	63601	Locknut 1/4-20	40	172837	Mower Housing Kit (Includes Key No. 61)
4	131959	Handle Bolt	43	851084	Hex Head Screw 3/8-24 x 1-3/8 Gr. 8
5	170287	Control Bar	44	850263	Helical Washer 3/8
6	66426	Wire Ties	45	851074	Hardened Washer
7	144929	Hex Washer Head Screw 1/4-20 x 2-1/8	46	141114	22" Blade
8	170294	Throttle Control	47	851514	Blade Adapter
9	751772X479	Mulcher Plate	48	147286	Hinge Rod
10	130861	Engine Zone Control Cable	49	87593	Housing Bracket
11	166862X479	Upper Handle	51	87589	Torsion Spring
12	51793	Hairpin Cotter	54	750149	Discharge Guard
13	170146	Handle Knobs	55	87677	Hi-Pro Key
14	140540	Rear Skirt	57	84596	Engine Pulley
15	750097	Hex Head Screw	58	213146	* Cable Clamp
16	170345X479	Handle Bracket Assembly (Right)	59	83816	Screw #10 x 5/8
17	170346X479	Handle Bracket Assembly (Left)	61	107339X	Danger Decal
18	149741	Screw 5/16-18 x 3/4	62	-----	* Engine - Briggs & Stratton 12H802
20	134612	Debris Shield			Order parts from engine manufacturer
21	751592	Locknut	65	74760612	Bolt
22	700325X007	Wheel Adjusting Bracket	66	751592	Nut
23	146630	Spacer	67	165175X479	Support Rod
24	87584X004	Skirt Bracket	68	54583	Screw hex Tap. 1/4/20
25	700331X004	Selector Spring	69	57143	Wave Washer
26	170143	Selector Knob	70	128415	Pop Rivet
27	750913X004	Axle Arm Assembly	--	162300	Warning Decal
28	61651	Belleville Washer	--	134027X479	Rear Baffle (Not Shown)
29	142748	Shoulder Bolt 3/8-16	--	172787	Operator's Manual (English)
30	170258	Wheel & Tire Assembly (Rear)	--	172788	Operator's Manual (French)
31	83923	Flanged Locknut 3/8-16	--	173816	Repair Parts Manual
32	88348	Flat Washer			
33	750386X479	Wheel Support Bracket (RT)			
34	750388X479	Wheel Support Bracket (LT)			
35	17600406	Screw			
36	150406	Thread Rolling Screw 3/8-16 x 1			
37	851201X004	Engine Washer			
			38	63601	Nut
			39	170031	Front Baffle Kit
			40	172837	Mower Housing Kit (Includes Key No. 61)
			43	851084	Hex Head Screw 3/8-24 x 1-3/8 Gr. 8
			44	850263	Helical Washer 3/8
			45	851074	Hardened Washer
			46	141114	22" Blade
			47	851514	Blade Adapter
			48	147286	Hinge Rod
			49	87593	Housing Bracket
			51	87589	Torsion Spring
			54	750149	Discharge Guard
			55	87677	Hi-Pro Key
			57	84596	Engine Pulley
			58	213146	* Cable Clamp
			59	83816	Screw #10 x 5/8
			61	107339X	Danger Decal
			62	-----	* Engine - Briggs & Stratton 12H802
					Order parts from engine manufacturer
			65	74760612	Bolt
			66	751592	Nut
			67	165175X479	Support Rod
			68	54583	Screw hex Tap. 1/4/20
			69	57143	Wave Washer
			70	128415	Pop Rivet
			--	162300	Warning Decal
			--	134027X479	Rear Baffle (Not Shown)
			--	172787	Operator's Manual (English)
			--	172788	Operator's Manual (French)
			--	173816	Repair Parts Manual
			Available accessories not included with lawn mower:		
			--	GCK3200	Grass Catcher

ROTARY LAWN MOWER -- MODEL NO. PR6Y22SHA



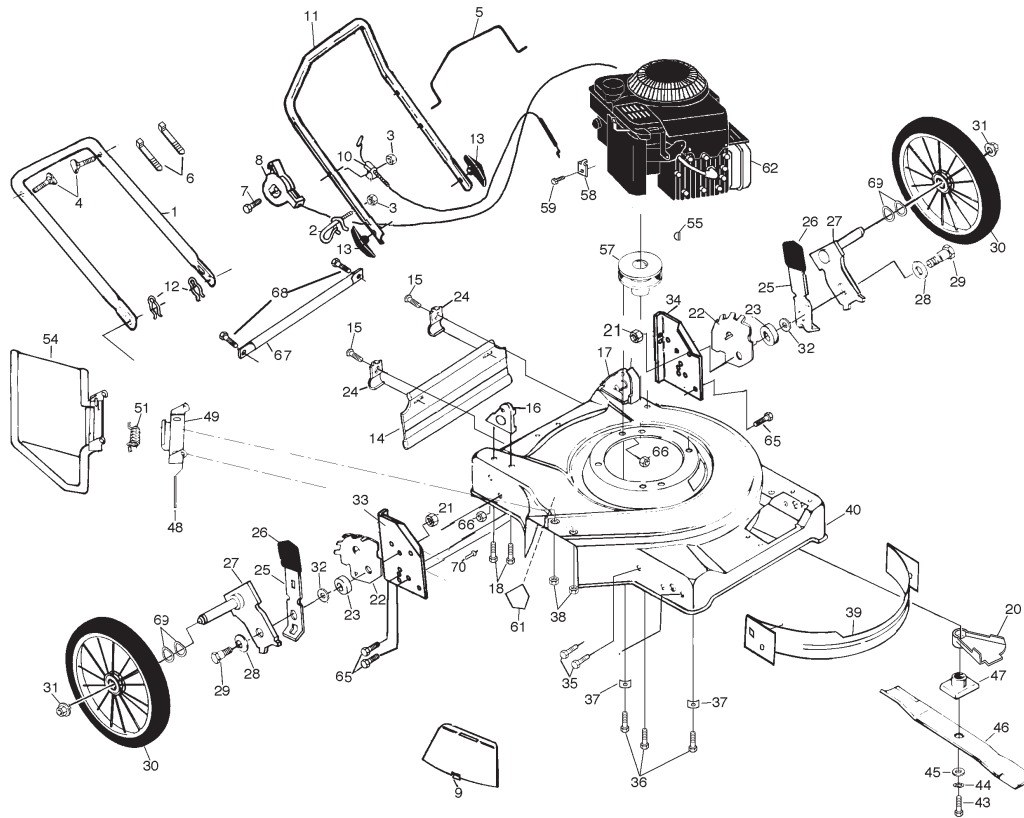
PIÈCES DE RECHANGE

TONDEUSE À GAZON ROTATIVE NO. DE MODÈLE PR6Y22SHA

NO. DE RÉF.	NO. DE PIÈCE	DESCRIPTION	NO. DE RÉF.	NO. DE PIÈCE	DESCRIPTION
1	151721X479	Guidon inférieur	34	750388X479	Support du dispositif de relavage des roues
2	153638	Guide du câble de démarrage	35	17600406	Vis
3	63601	Ecrou frien 1/4-20	36	150406	Vis 3/8-16 x 1
4	131959	Boulon	37	851201X004	Rondelle de moteur
5	170287	Barre de commande	38	63601	Ecrou
6	66426	Attache du câble	39	170031	Ensemble du chicane de devant
7	144929	Vis 1/4-20 x 2-1/8	40	172837	Ensemble de carter (Y compris le no. de réf. 61)
8	170294	Commande des gaz	43	851084	Vis H 3/8-24 x 1-3/8 Gr. 8
9	751772X479	Plaque de broyeuse	44	850263	Rondelle 3/8
10	130861	Câble control du moteur	45	851074	Rondelle
11	166862X479	Guidon supérieur	46	141114	Lame 22 po
12	51793	Goupille en épingle à cheveux	47	851514	Adapteur de lame
13	170146	Boulon de guidon	48	147286	Tige à charnière
14	140540	Défecteur arrière	49	87593	Support du Boîtier
15	750097	Vis	51	87589	Ressorte
16	170345X479	Dispositif de relavage des roues (droit)	54	750149	Chicane de discharge
17	170346X479	Dispositif de relavage des roues (gauche)	55	87677	Clé
18	149741	Vis 5/16-18 x 3/4	57	84596	Pullie du moteur
20	134612	Défecteur de d'ébris	58	213146	* Bride de serrage de câble
21	751592	Ecrou Frien	59	83816	Vis #10 x 5/8
22	700325X007	Support de ajustar de la roue	61	107339X	Décalcomanie de danger
23	146630	Entretoise	62	-----	* Moteur- Briggs & Stratton Modele No. 12H802
24	87584X004	Support de jupe			Commandez le du fabricant du moteur
25	700331X004	Ressorte	65	74760612	Boulon
26	170143	Manchon du dispositif de relevage de roue	66	751592	Ecrou
27	750913X004	Ensemble de bras de l'essieu	67	165175X479	Soutien
28	61651	Rondelle	68	54583	Vis H 1/4/20
29	142748	Boulon 3/8-16	69	57143	Rondelle
30	170258	Ensemble de la roues	70	128415	Rivet
31	83923	Ecrou Frien 3/8-16	--	162300	Décalcomanie (N'est pas montrée)
32	88348	Rondelle	--	134027X479	Chicane arriere (N'est pas montrée)
33	750386X479	Support du dispositif de relavage des roues	--	172787	Manuel d'utilisation (Anglais)
			--	172788	Manuel d'utilisation (Français)
			--	173816	Manuel des pièces de rechange

PIÈCES DE RECHANGE

TONDEUSE À GAZON ROTATIVE NO. DE MODÈLE PR6Y22SHA



8

REPAIR PARTS

ROTARY LAWN MOWER - - MODEL NO. PR6Y22SHA

KEY NO.	PART NO.	DESCRIPTION	KEY NO.	PART NO.	DESCRIPTION
2	174318	Drive Control	26	146072	Pan Head Tapping Screw #10-24 x 2-3/4
3	751152	Locknut #10-24	27	750097	Hex Head Tapping Screw #10-2
4	158755	Hex Washer Head Screw 1/4-20 x 2.12	28	171320	Drive Cover
5	146527	V-Belt	31	132010	Hex Flange Nut
6	150495	Spring Retainer	32	137052	Drive Pulley
8	77400	Hubcap	35	172291	Wheel Adjuster Assembly (Left)
9	145212	Flanged Locknut 3/8-16	36	702511	Gear Case Assembly
11	170263	Wheel & Tire Assembly	37	137090	Spring
12	12000058	E-Ring	40	75192	Spring
13	137054	Pinion	41	172290	Wheel Adjuster Assembly (Right)
14	88080	Dust Cover	55	86012	Driveshaft Cover
16	67725	Washer 1/2 x 1-1/2 x .134			
18	170143	Selector Knob			
19	63601	Hex Locknut 1/4-20			
22	66426	Wire Tie			

5

CONGRATULATIONS on your purchase of a new lawn mower. Your lawn mower has been designed, engineered and manufactured to give you the best possible dependability and performance.

LIMITED WARRANTY

The Manufacturer warrants to the original consumer purchaser that this product as manufactured is free from defects in materials and workmanship. For a period of two (2) years from date of purchase by the original consumer purchaser, we will repair or replace, at our option, without charge for parts or labor incurred in replacing parts, any part which we find to be defective due to materials or workmanship. This Warranty is subject to the following limitations and exclusions.

1. This warranty does not apply to the engine, other than FHP (Poulan/Weed Eater) manufactured transaxle/transmission components, battery (except as noted below) or components parts thereof. Please refer to the applicable manufacturer's warranty on these items.
2. Transportation charges for the movement of any power equipment unit or attachment are the responsibility of the purchaser. Transportation charges for any parts submitted for replacement under this warranty must be paid by the purchaser unless such return is requested by Frigidaire Home Products(Poulan/Weed Eater).
3. Battery Warranty: On products equipped with a Battery, we will replace, without charge to you, any battery which we find to be defective in manufacture, during the first ninety (90) days of ownership. After ninety (90) days, we will exchange the Battery, charging you 1/12 of the price of a new Battery for each full month from the date of the original sale. Battery must be maintained in accordance with the instructions furnished.
4. The Warranty period for any products used for rental or commercial purposes is limited to 45 days from the date of original purchase.
5. This Warranty applies only to products which have been properly assembled, adjusted, operated, and maintained in accordance with the instructions furnished. This Warranty does not apply to any product which has been subjected to alteration, misuse, abuse, improper assembly or installation, delivery damage, or to normal wear of the product.
6. Exclusions: Excluded from this Warranty are belts, blades, blade adapters, normal wear, normal adjustments, standard hardware and normal maintenance.
7. In the event you have a claim under this Warranty, you must return the product to an authorized service dealer.

Should you have any unanswered questions concerning this Warranty, please contact:

Frigidaire Home Products
Outdoor Products Customer Service Dept.
250 Bobby Jones Expressway
Augusta, GA 30909 USA

In Canada contact:
Frigidaire Home Products
7075 Ordan Drive
Mississauga, Ontario
L5T 1K6

giving the model number, serial number and date of purchase of your product and the name and address of the authorized dealer from whom it was purchased.

THIS WARRANTY DOES NOT APPLY TO INCIDENTAL OR CONSEQUENTIAL DAMAGES AND ANY IMPLIED WARRANTIES ARE LIMITED TO THE SAME TIME PERIODS STATED HEREIN FOR OUR EXPRESSED WARRANTIES. Some areas do not allow the limitation of consequential damages or limitations of how long an implied Warranty may last, so the above limitations or exclusions may not apply to you. This Warranty gives you specific legal rights, and you may have other rights which vary from locale to locale.

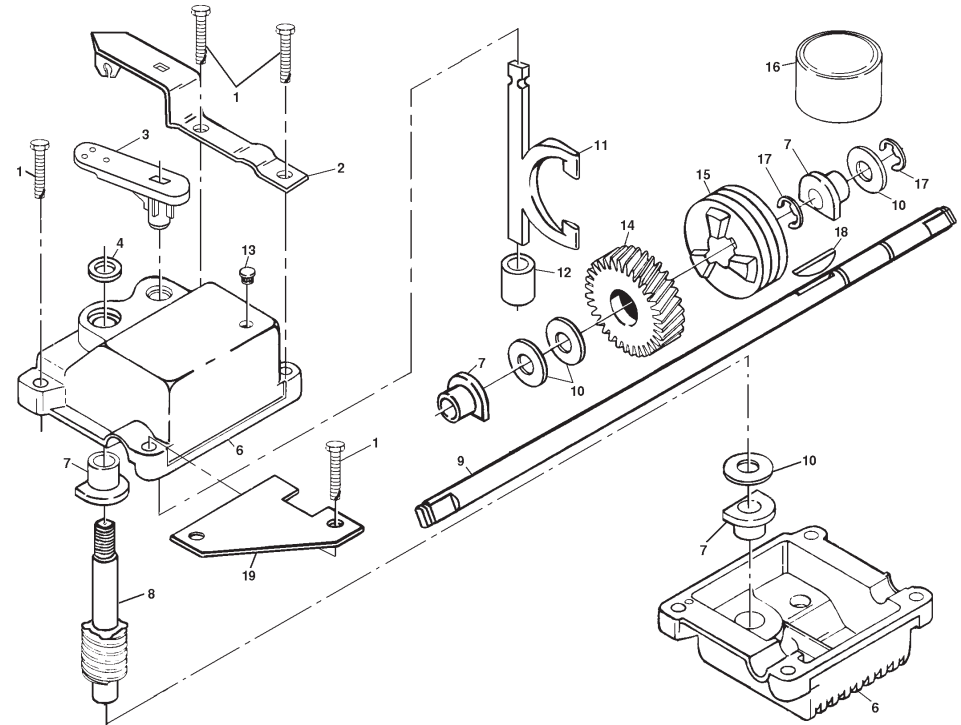
This is a limited Warranty within the meaning of that term as defined in the Magnuson-Moss Act of 1975.

REPAIR PARTS/PIÈCES DE RECHANGE

ROTARY LAWN MOWER -- MODEL NO. PR6Y22SHA

GEAR CASE ASSEMBLY PART NUMBER 702511

TONDEUSE À GAZON ROTATIVE NO. DE MODÈLE PR6Y22SHA
ENSEMBLE DE LA BOÎTE DE VITESSE -NO. DE PIÈCE 702511



KEY NO.	PART NO.	DESCRIPTION	NO. DE RÉF.	NO. DE PIÈCE	DESCRIPTION
1	17490416	Screw, Tapping 1/4-20 x 1-1/4	1	17490416	Vis 1/4-20 x 1-1/4
2	137055	Bracket, Adjusting	2	137055	Support
3	137053	Shifter	3	137053	Vitesse
4	57072	Seal	4	57072	Joint d'étanchéité
6	48373	Gear Case Halves, Upper and Lower (Includes Key #4, and 7)	6	48373	Ensemble des deux moitiés de la boîte de vitesses(Y compris le no. de réf. #4, and 7)
7	77881	Bearing	7	77881	Pailier
8	137051	Shaft, Worm	8	137051	Arbre
9	137077	Drive Shaft	9	137077	Arbre de roue motrice
10	57079	Washer, Hardened	10	57079	Rondelle
11	131484	Yoke, Clutch	11	131484	Joug de l'embrayage
12	700343	Bushing	12	700343	Douille
13	86447	Plug	13	86447	Bouchon
14	137050	Gear, Helical	14	137050	Engrenage
15	750436X	Jaw, Clutch	15	750436X	Mâchoire de setage de l'embrayage
16	750369	Grease	16	750369	Graisse
17	12000003	E-Ring	17	12000003	E-Ring
18	850848	Key, Hi-Pro	18	850848	Clé
19	81585X004	Spring Bracket	19	81585X004	Ressorte