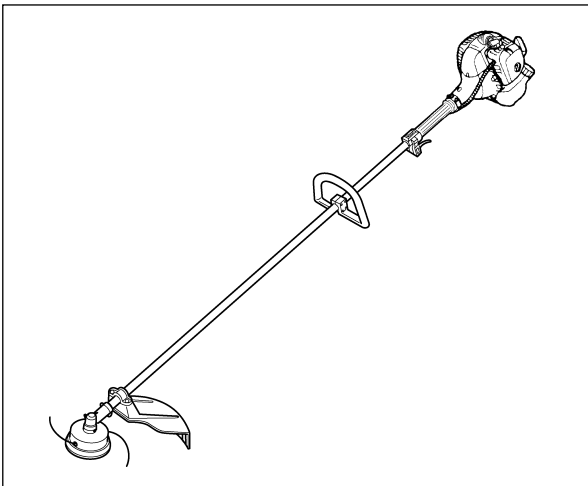




ILLUSTRATED PARTS LIST



BRUSHCUTTERS

DEBROUSSAILLEUSE

DESBROZADOR

TR2300S

⚠ WARNING ⚠

The engine exhaust from this product contains chemicals known to the State of California to cause cancer, birth defects or other reproductive harm.

⚠ AVERTISSEMENT ⚠

Les échappements du moteur de ce produit contiennent des produits chimiques connus par l'Etat de Californie comme étant responsables de cancers, d'anomalies congénitales et d'autres atteintes à l'appareil reproducteur.

⚠ ADVERTENCIA ⚠

Los gases de escape del motor de este producto contienen sustancias químicas conocidas por el Estado de California como causantes de cáncer, malformaciones en recién nacidos y otros problemas de reproducción.

⚠ WARNING ⚠

Before using our brushcutters, please read this manual carefully to understand the proper use of your unit.

⚠ AVERTISSEMENT ⚠

Avant d'utiliser cette débroussailleuse, veuillez lire attentivement ce manuel afin de bien comprendre le bon fonctionnement de cet appareil.

⚠ ADVERTENCIA ⚠

Antes de usar nuestros productos, lea detenidamente este manual a fin de familiarizarse con el uso correcto de este aparato.

APPLICABLE SERIAL NUMBERS :

DRIVE UNIT 51000101 and up
ENGINE UNIT 51000101 and up

NUMEROS DE SERIE APPLICABLES :

BOITE DE COMMANDES 51000101 et au-delà
MOTEUR 51000101 et au-delà

NÚMEROS DE SERIE APLICABLES:

UNIDAD DE ACCIONAMIENTO 51000101 y superior
UNIDAD DE MOTOR 51000101 y superior

13. Parts list
13. Liste des pièces
13. Lista de piezas

BRUSHCUTTERS

DEBROUSSAILLEUSE

DESBROZADOR

TR2300S

NOTE :

1. Use KOMATSU ZENOAH genuine parts as specified in the parts list for repair and/or replacement.
2. KOMATSU ZENOAH does not warrant the machines, which have been damaged by the use of any parts other than those specified by the company.
3. When placing parts orders for repair and/or replacement, check if the model name and the serial number are applicable to those specified in the parts list.
4. The contents described in the parts list may change due to improvement.
5. The parts for the machine shall be supplied seven (7) years after the machine is discontinued. [It is possible that some specific parts may be subject to change of their delivery term and list price within the limit of seven (7) years after the machine is discontinued. It is also possible that some parts may be available even after the limit of seven (7) years.]

REMARQUE :

1. Pour toute réparation et/ou remplacement, utiliser uniquement les pièces de marque KOMATSU ZENOAH comme précisé dans la liste des pièces.
2. KOMATSU ZENOAH ne garantit pas les machines qui ont été endommagées suite à l'utilisation de pièces autres que celles spécifiées par la société.
3. Lorsque vous passez une commande pour une réparation et/ou un remplacement, vérifier si le nom du modèle et le numéro de série s'appliquent à ceux précisés dans la liste des pièces, utiliser ensuite le numéro de pièce figurant dans la liste des pièces.
4. Le contenu décrit dans la liste des pièces peut être modifié dans un souci d'amélioration.
5. Les pièces de la machine seront disponibles pendant sept (7) ans après l'arrêt de fabrication de cette machine. [Il est possible que certaines pièces particulières soient soumises à des changements en ce qui concerne les conditions de livraison et le prix courant dans une limite de sept (7) ans une fois la fabrication de la machine arrêtée. Il est également possible que certaines pièces soient toujours disponibles même après la limite de sept (7) ans.]

NOTA:

1. Para reparaciones o cambios, utilice piezas KOMATSU ZENOAH genuinas según se especifica en la lista de piezas.
2. KOMATSU ZENOAH no garantiza máquinas que se han dañado por el uso de piezas distintas a las especificadas por la compañía.
3. Al solicitar piezas para reparación y/o reemplazo, compruebe que el nombre y el número de serie del modelo corresponden con los indicados en la lista de piezas, y utilice los números de pieza indicados en la lista de piezas.
4. Las piezas incluidas en la lista de piezas pueden cambiar debido a mejoras.
5. Se suministrarán piezas para la máquina hasta siete (7) años después de que la máquina haya sido discontinuada. [Algunas piezas específicas pueden estar sujetas a cambios en los términos de entrega y precios de lista dentro de un límite de siete (7) años después de que la máquina ha sido discontinuada. También puede suceder que ciertas piezas sigan estando disponibles una vez transcurrido el límite de siete (7) años.]

APPLICABLE SERIAL NUMBERS :

DRIVE UNIT 51000101 and up
ENGINE UNIT 51000101 and up

NUMEROS DE SERIE APPLICABLES :

BOITE DE COMMANDES 51000101 et au-delà
MOTEUR 51000101 et au-delà

NÚMEROS DE SERIE APLICABLES:

UNIDAD DE ACCIONAMIENTO 51000101 y superior
UNIDAD DE MOTOR 51000101 y superior

13. Parts list

Fig.1 DRIVE UNIT TR2300S (S/N 51000101 and up)

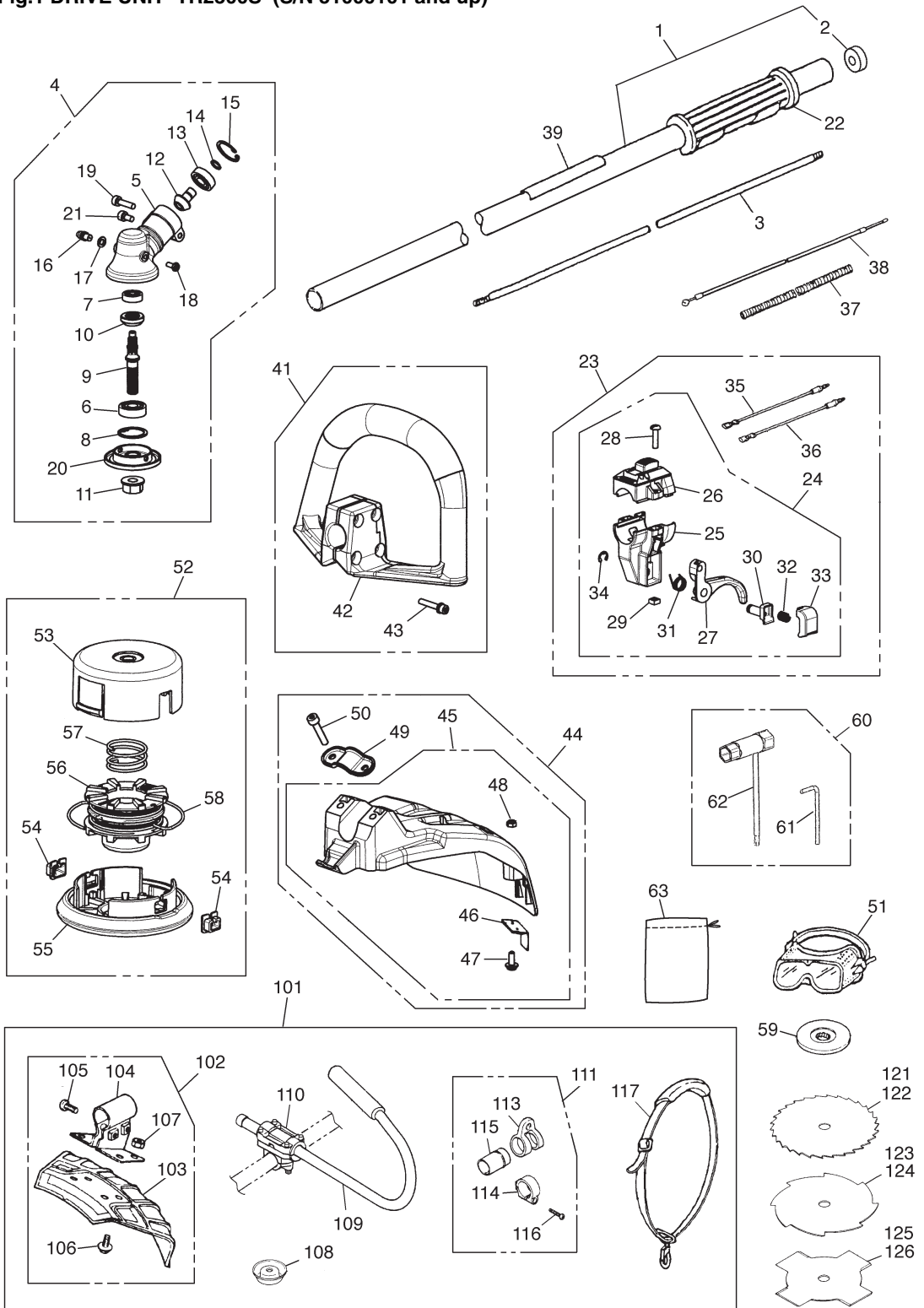


Fig.1 DRIVE UNIT TR2300S (S/N 51000101 and up)

Key#	Part Number	Description	Q'ty	Key#	Part Number	Description	Q'ty
1	848-J8S-5820	PIPE COMP.	1	51	848-A56-92C0	GOGGLE	1
2	T3400-12130	• SEAL	1	52	PT104 Plus	TAP HEAD COMP.	1
3	3520-12213	SHAFT	1	53	T3189-15112	• CASE	1
4	T3195-31001	GEARCASE ASSY	1	54	T3189-15191	• EYELET	2
5	848-B20-62A0	• GEARCASE	1	55	T3189-15132	• COVER	1
6	06004-06000	• BEARING	1	56	T3189-15142	• CORD HOLDER	1
7	06000-00626	• BEARING	1	57	T3189-15160	• SPRING	1
8	04065-02612	• RING	1	58	T3189-15180	• CORD	1
9	T3195-13210	• SHAFT	1	59	6019-13250	HOLDER (B)	1
10	T3300-93250	• GEAR	1	60	848-8U0-0140	TOOL-SET	1
11	T3002-13260	• NUT	1	61	3540-91110	• BAR	1
12	T3195-13310	• PINION	1	62	848-8U1-0050	• SOCKET	1
13	06001-00609	• BEARING	1	63	T3195-91110	BAG	1
14	3210-13330	• RING	1				
15	04065-02412	• RING	1	OPTIONAL BLADE & ACCESSORIES			
16	3199-13350	• FITTING	1	101	BC00090	BLADE KIT (PRODUCT)	1
17	01641-20608	• WASHER	1	102	5764-24000	• GUARD ASSY	1
18	0225-00410	• BOLT	1	103	5766-24110	•• GUARD	1
19	4820-13180	• BOLT TORX	1	104	3250-24120	•• BRACKET	1
20	T3300-91340	• HOLDER (A)	1	105	0225-10620	•• BOLT	2
21	4820-12350	• BOLT TORX	1	106	0263-30614	•• SCREW	4
22	848-J80-32H2	GRIP	1	107	0280-10605	•• NUT	4
23	848-8R2-0343	LEVER ASSY	1	108	3540-13283	• COVER	1
24	848-8R2-0313	• LEVER ASSY	1	109	6367-14200	• J-HANDLE	1
25	6110-14410-01	•• STAY	1	110	3583-14101	• BRACKET ASSY	1
26	6110-14410-02	•• COVER	1	111	6420-17300	• HANGER ASSY	1
27	T3002-12202-03	•• LEVER	1				
28	6110-14410-04	•• SCREW	2	113	9366-17110	•• HANGER	1
29	6110-14410-05	•• NUT	2	114	9366-17120	•• CLAMP	1
30	6110-14410-06	•• SHAFT	1	115	6420-17410	•• SLEEVE	1
31	6110-14410-07	•• SPRING	1	116	0263-90525	•• SCREW	1
32	6110-14410-08	•• SPRING	1	117	T3300-17100	• STRAP ASSY	1
33	T3032-14410-09	•• BUTTON	1				
34	6110-14410-10	•• E-RING	1	121	SST229	9" 22-tooth	1
35	T3002-12220	• CORD (A) black	1	122	SST249	9" 24-tooth	1
36	T3002-12230	• CORD (B) red	1	123	SGB088	8" 8-tooth	1
37	T3003-14510	TUBE	1	124	SGB089	9" 8-tooth	1
38	1855-82100	CABLE COMP.	1	125	SGB048	8" 4-tooth	1
39	848-J6M-90R0	LABEL, name	1	126	SGB049	9" 4-tooth	1
41	T3195-14002	HANDLE ASSY	1				
42	T3195-14102	• HANDLE T	1				
43	T4960-53030	• SCREW	4				
44	848-J6M-6600	GUARD ASSY	1				
45	T3338-24100	• GUARD ASSY	1				
46	6041-24140	•• BLADE	1				
47	0263-90516	•• SCREW	2				
48	3320-15310	•• NUT	2				
49	3520-24120	• CLAMP	1				
50	T4950-63000	• BOLT TORX	2				

13. Parts list

Fig.2 ENGINE UNIT TR2300S (S/N 51000101 and up)

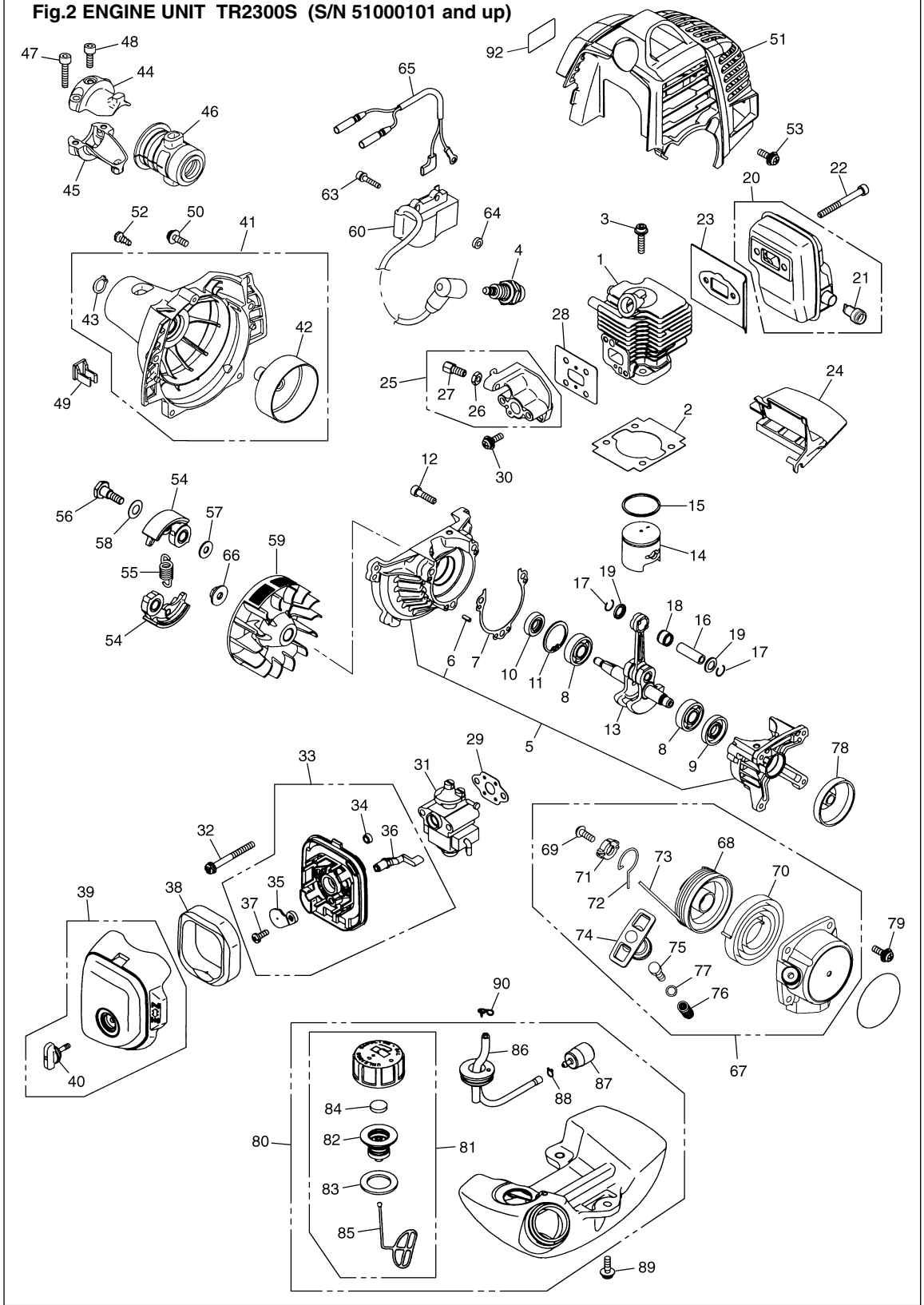


Fig.2 ENGINE UNIT TR2300S (S/N 51000101 and up)

Key#	Part Number	Description	Q'ty	Key#	Part Number	Description	Q'ty
1	848E3Y12A0	CYLINDER	1	51	848-E34-31A1	COVER, ENGINE	1
2	T1600-12210	GASKET	1	52	0263-90510	SCREW	1
3	1850-12130	BOLT M5x22	2	53	5500-85510	SCREW M5x16	2
4	3699-90332	PLUG BPMR7A	1	54	T1600-51110	SHOE	2
5	T1600-21100	CRANKCASE COMP.	1	55	T1600-51220	SPRING	1
6	2629-21130	• PIN		56	1140-51250	SCREW	2
7	T1600-21140	GASKET, CASE	1	57	1140-51230	WASHER	2
8	T1600-21240	BEARING	2	58	T1600-51240	WASHER	2
9	T1600-21210	SEAL	1	59	848E4871A0	ROTOR	1
10	T1600-21220	SEAL	1	60	848E487120	COIL ASSY	1
11	04065-02612	RING ø26	1				
12	01252-30520	BOLT M5x20	3	63	3350-14150	BOLT M4x20	2
13	T1600-42003	CRANKSHAFT COMP.	1	64	1260-71261	SPACER	2
14	1160-41110	PISTON	1	65	T1600-73200	CORD COMP.	1
15	1100-41210	RING	1	66	2750-32620	NUT	1
16	1101-41310	PIN	1	67	T1600-75100	RECOIL ASSY	1
17	1260-41320	RING	2	68	T1600-75120	• REEL	1
18	5500-41410	BEARING	1	69	4500-75150	• SCREW	1
19	1101-41340	WASHER	2	70	T1600-75130	• SPRING	1
20	848-E4B-1510	MUFFLER ASSY	1	71	4500-75180	• COLLOR	1
21	4810-15140	• ARRESTER	1	72	T1600-75190	• ARM	1
22	01252-30550	BOLT M5x50	2	73	T1600-75160	• ROPE	1
23	T1600-15210	GASKET	1	74	T1600-75310	• KNOB	1
24	T1600-15221	PLATE	1	75	T1600-75321	• COLLOR	1
25	T1600-13100	INSULATOR COMP.	1	76	T1600-75330	• SPRING	1
26	0282-10604	• NUT	1	77	4820-75210	• WASHER	1
27	T1600-13170	• SCREW	1	78	4500-75210	PULLEY	1
28	5500-13121	GASKET	1	79	5500-85510	SCREW	2
29	5500-13131	GASKET	1	80	T1600-85001	TANK ASSY	1
30	5500-85510	SCREW M5x16	2	81	5607-85201	• CAP ASSY	1
31	848E488100	CARBURETOR ASSY WYL-221	1	82	5601-85300	•• HOLDER ASSY	1
32	0263-90550	SCREW M5x50	2	83	5500-85220	•• PACKING	1
33	T1600-82100	BODY ASSY	1	84	5601-85260	•• FILTER	1
34	1970-82190	• SLEEVE	1	85	4820-85260	•• STOPPER	1
35	T1600-82130	• PLATE, choke	1	86	4810-85300	• PIPE COMP.	1
36	T1600-82140	• LEVER, choke	1	87	5500-85400	• FILTER	1
37	2630-33610	• SCREW	1	88	1260-85460	• CLIP	1
38	5500-82171	ELEMENT	1	89	5500-85510	SCREW	3
39	T1600-82200	COVER ASSY	1	90	1950-86120	CLIP	1
40	5500-82221	• KNOB	1	91	-	LABEL, RECOIL	1
41	1620-31101	HOUSING ASSY	1	92	T1716-31120	LABEL	1
42	848-F30-51A1	• DRUM	1				
43	04064-01210	• SNAP RING	1				
44	T1700-31212	BRACKET (A)	1				
45	T1700-31221	BRACKET (B)	1				
46	T1700-31232	CUSHION	1				
47	01252-30522	BOLT	2				
48	01252-30510	BOLT	1				
49	T1600-72210	CLAMP	1				
50	5500-85510	SCREW M5x16	4				

13. Parts list

Fig.3 CARBURETOR

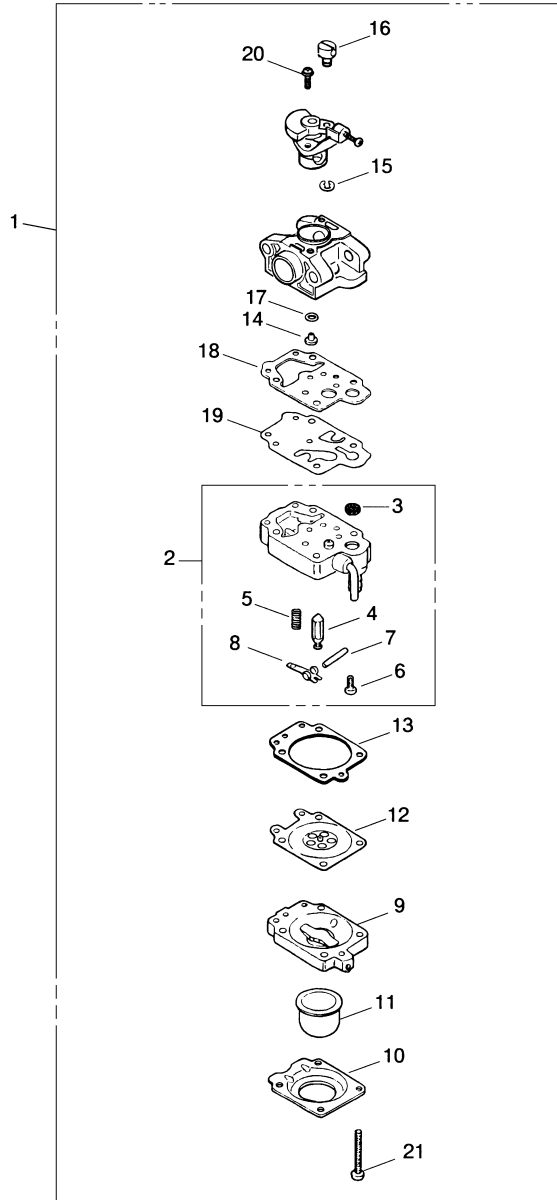


Fig.3 CARBURETOR TR2300S

Key#	Part Number	Description	Q'ty	Key#	Part Number	Description	Q'ty
1	848E488100	CARBURETOR ASSY WYL-221	1				
2	1794-81450	• BODY ASSY	1				
3	3306-81380	•• SCREEN	1				
4	3356-81310	•• VALVE, inlet	1				
5	1794-81270	•• SPRING	1				
6	1850-81220	•• SCREW	1				
7	3310-81250	•• PIN	1				
8	3310-81230	•• LEVER	1				
9	1850-81490	• BODY, purge	1				
10	1850-81520	• COVER, pump	1				
11	1751-81510	• PUMP, priming	1				
12	4810-81260	• DIAPHRAGM	1				
13	1850-81470	• GASKET	1				
14	8488J13600	• JET #36	1				
15	1751-81130	• RING	1				
16	1881-81140	• SWIVEL	1				
17	1751-81240	• O-RING	1				
18	4810-81410	• GASKET	1				
19	1065-81420	• DIAPHRAGM, pump	1				
20	5850-81110	• SCREW	2				
21	1850-81530	• SCREW	4				