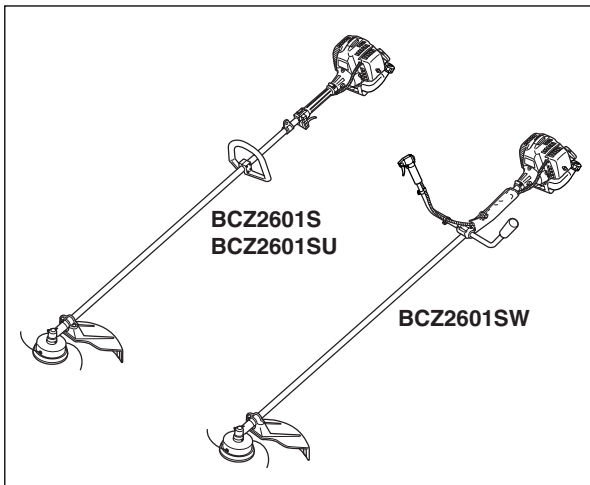




ILLUSTRATED PARTS LIST



BRUSHCUTTERS

DEBROUSSAILLEUSE

DESBROZADOR

BCZ2601S
BCZ2601SU
BCZ2601SW

⚠ WARNING ⚠

The engine exhaust from this product contains chemicals known to the State of California to cause cancer, birth defects or other reproductive harm.

⚠ AVERTISSEMENT ⚠

Les échappements du moteur de ce produit contiennent des produits chimiques connus par l'Etat de Californie comme étant responsables de cancers, d'anomalies congénitales et d'autres atteintes à l'appareil reproducteur.

⚠ ADVERTENCIA ⚠

Los gases de escape del motor de este producto contienen sustancias químicas conocidas por el Estado de California como causantes de cáncer, malformaciones en recién nacidos y otros problemas de reproducción.

⚠ WARNING ⚠

Before using our brushcutters, please read this manual carefully to understand the proper use of your unit.

⚠ AVERTISSEMENT ⚠

Avant d'utiliser cette débroussailleuse, veuillez lire attentivement ce manuel afin de bien comprendre le bon fonctionnement de cet appareil.

⚠ ADVERTENCIA ⚠

Antes de usar nuestros productos, lea detenidamente este manual a fin de familiarizarse con el uso correcto de este aparato.

APPLICABLE SERIAL NUMBERS :

DRIVE UNIT 60100101 and up
ENGINE UNIT 60100101 and up

NUMEROS DE SERIE APPLICABLES :

BOITE DE COMMANDES 60100101 et au-delà
MOTEUR 60100101 et au-delà

NÚMEROS DE SERIE APLICABLES:

UNIDAD DE ACCIONAMIENTO 60100101 y superior
UNIDAD DE MOTOR 60100101 y superior

13. Parts list

13. Liste des pièces

13. Lista de piezas

BRUSHCUTTERS

DEBROUSSAILLEUSE

DESBROZADOR

BCZ2601S

NOTE :

1. Use KOMATSU ZENOAH genuine parts as specified in the parts list for repair and/or replacement.
2. KOMATSU ZENOAH does not warrant the machines, which have been damaged by the use of any parts other than those specified by the company.
3. When placing parts orders for repair and/or replacement, check if the model name and the serial number are applicable to those specified in the parts list.
4. The contents described in the parts list may change due to improvement.
5. The parts for the machine shall be supplied seven (7) years after the machine is discontinued. [It is possible that some specific parts may be subject to change of their delivery term and list price within the limit of seven (7) years after the machine is discontinued. It is also possible that some parts may be available even after the limit of seven (7) years.]

REMARQUE :

1. Pour toute réparation et/ou remplacement, utiliser uniquement les pièces de marque KOMATSU ZENOAH comme précisé dans la liste des pièces.
2. KOMATSU ZENOAH ne garantit pas les machines qui ont été endommagées suite à l'utilisation de pièces autres que celles spécifiées par la société.
3. Lorsque vous passez une commande pour une réparation et/ou un remplacement, vérifier si le nom du modèle et le numéro de série s'appliquent à ceux précisés dans la liste des pièces, utiliser ensuite le numéro de pièce figurant dans la liste des pièces.
4. Le contenu décrit dans la liste des pièces peut être modifié dans un souci d'amélioration.
5. Les pièces de la machine seront disponibles pendant sept (7) ans après l'arrêt de fabrication de cette machine. [Il est possible que certaines pièces particulières soient soumises à des changements en ce qui concerne les conditions de livraison et le prix courant dans une limite de sept (7) ans une fois la fabrication de la machine arrêtée. Il est également possible que certaines pièces soient toujours disponibles même après la limite de sept (7) ans.]

NOTA:

1. Para reparaciones o cambios, utilice piezas KOMATSU ZENOAH genuinas según se especifica en la lista de piezas.
2. KOMATSU ZENOAH no garantiza máquinas que se han dañado por el uso de piezas distintas a las especificadas por la compañía.
3. Al solicitar piezas para reparación y/o reemplazo, compruebe que el nombre y el número de serie del modelo corresponden con los indicados en la lista de piezas, y utilice los números de pieza indicados en la lista de piezas.
4. Las piezas incluidas en la lista de piezas pueden cambiar debido a mejoras.
5. Se suministrarán piezas para la máquina hasta siete (7) años después de que la máquina haya sido discontinuada. [Algunas piezas específicas pueden estar sujetas a cambios en los términos de entrega y precios de lista dentro de un límite de siete (7) años después de que la máquina ha sido discontinuada. También puede suceder que ciertas piezas sigan estando disponibles una vez transcurrido el límite de siete (7) años.]

APPLICABLE SERIAL NUMBERS :

DRIVE UNIT 60100101 and up
ENGINE UNIT 60100101 and up

NUMEROS DE SERIE APPLICABLES :

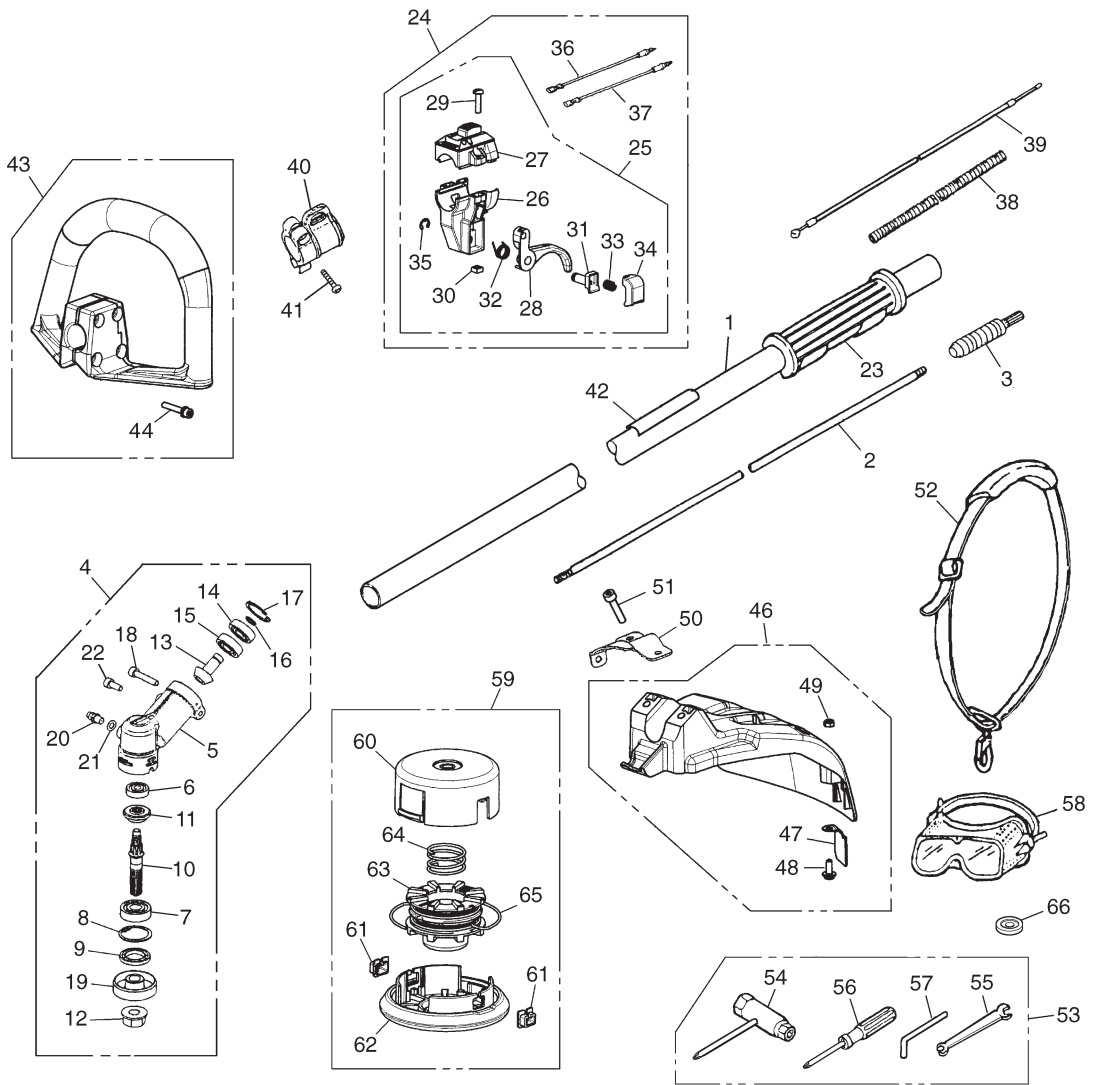
BOITE DE COMMANDES 60100101 et au-delà
MOTEUR 60100101 et au-delà

NÚMEROS DE SERIE APLICABLES:

UNIDAD DE ACCIONAMIENTO 60100101 y superior
UNIDAD DE MOTOR 60100101 y superior

13. Parts list

Fig.1 DRIVE UNIT BCZ2601S (S/N 60100101 and up)



Optional Blade & Accessories

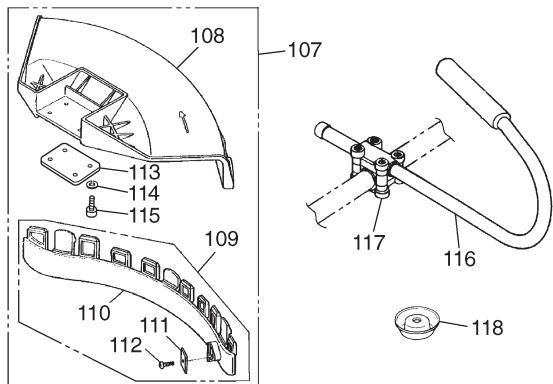
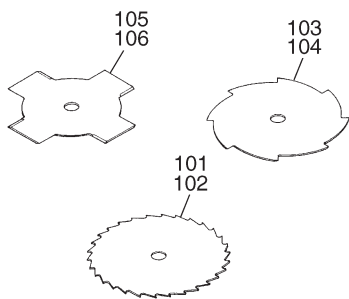


Fig.1 DRIVE UNIT BCZ2601S (S/N 60100101 and up)

Key#	Description	Part Number	Q'ty	Key#	Description	Part Number	Q'ty
1	PIPE-COMP, 1500xø24xT1.7	848-JP6-5820	1	51	BOLT	T4950-63000	2
2	SHAFT, 1470xø7, spline 7T	848-JCG-58E0	1	52	STRAP ASSY	848-B50-3610	1
3	JOINT COMP.	848-JCC-5830	1	53	TOOL-SET	8488U00070	1
4	GEARCASE ASSY	848-JP3-6100	1	54	• SOCKET	8488U10040	1
5	• GEARCASE	6440-13122	1	55	• SPANNER	3540-91120	1
6	• BEARING	T3300-13521	1	56	• DRIVER	1030-91340	1
7	• BEARING	T3403-13510	1	57	• BAR	3540-91110	1
8	• RING	04065-02612	1	58	GOGGLE	848-A56-92C0	1
9	• SEAL	3565-13130	1	59	TAP HEAD COMP.	PT104 Plus	1
10	• SHAFT	T3002-13210	1	60	• CASE	T3189-15112	1
11	• GEAR	6440-13220	1	61	• EYELET	T3189-15191	2
12	• NUT, M10	T3002-13260	1	62	• COVER	T3189-15132	1
13	• PINION	T3002-13310	1	63	• CORD HOLDER	T3189-15142	1
14	• BEARING	T3300-13531	1	64	• SPRING	T3189-15160	1
15	• BEARING	T3403-13530	1	65	• CORD	T3189-15180	1
16	• RING	T3300-13330	1	66	HOLDER (B)	6019-13250	1
17	• RING	04065-02412	1				
18	• BOLT	T4950-52500	1				
19	• HOLDER (A)	6440-13242	1				
20	• FITTING, grease	3199-13350	1				
21	• WASHER	01641-20608	1				
22	• BOLT	T4950-51200	1				
23	GRIP	848-J80-32H2	1				
24	LEVER ASSY	848-8R2-0344	1				
25	• LEVER	848-8R2-0314	1				
26	•• STAY	6110-14410-01	1				
27	•• COVER COMP.	848-8RA-0340	1				
28	•• LEVER	T3002-12202-03	1				
29	•• SCREW	6110-14410-04	2				
30	•• NUT	6110-14410-05	2				
31	•• SHAFT	6110-14410-06	1				
32	•• SPRING	6110-14410-07	1				
33	•• SPRING	6110-14410-08	1				
34	•• BUTTON	T3032-14410-09	1				
35	•• E-RING	6110-14410-10	1				
36	• CORD (A) black	T3002-12220	1				
37	• CORD (B) red	T3002-12230	1				
38	TUBE	T3002-12240	1				
39	CABLE	T3002-83100	1				
40	HANGER COMP.	T3300-17202	1				
41	SCREW	848-805-2000	1				
42	LABEL NAME & CAUTION	848-JP3-90R0	1				
43	HANDLE ASSY	T3195-14002	1				
44	• SCREW	T4960-53030	4				
46	GUARD COMP.	T3245-24100	1				
47	• BLADE	T3002-24121	1				
48	• SCREW	T4960-51431	1				
49	• NUT	3320-15310	1				
50	CLAMP	848-JC0-66C1	1				

OPTIONAL BLADE & ACCESSORIES			
Key#	Description	Part Number	Q'ty
101	9" 22-tooth	SST229	1
102	9" 24-tooth	SST249	1
103	8" 8-tooth	SGB088	1
104	9" 8-tooth	SGB089	1
105	8" 4-tooth	SGB048	1
106	9" 4-tooth	SGB049	1
107	GUARD ASSY	6489-24000	1
108	• GUARD	6489-24110	1
109	• PLATE COMP.	6489-24200	1
110	•• PLATE	6489-24210	1
111	•• BLADE	6489-24220	1
112	•• SCREW	0277-10412	1
113	• PLATE	6489-24120	1
114	• WASHER	01601-20513	1
115	• BOLT	01252-30516	1
116	J-HANDLE	6367-14200	1
117	BRACKET	3583-14101	1
118	COVER	3540-13283	1

13. Parts list

Fig.2 ENGINE UNIT BCZ2601S (S/N 60100101 and up)

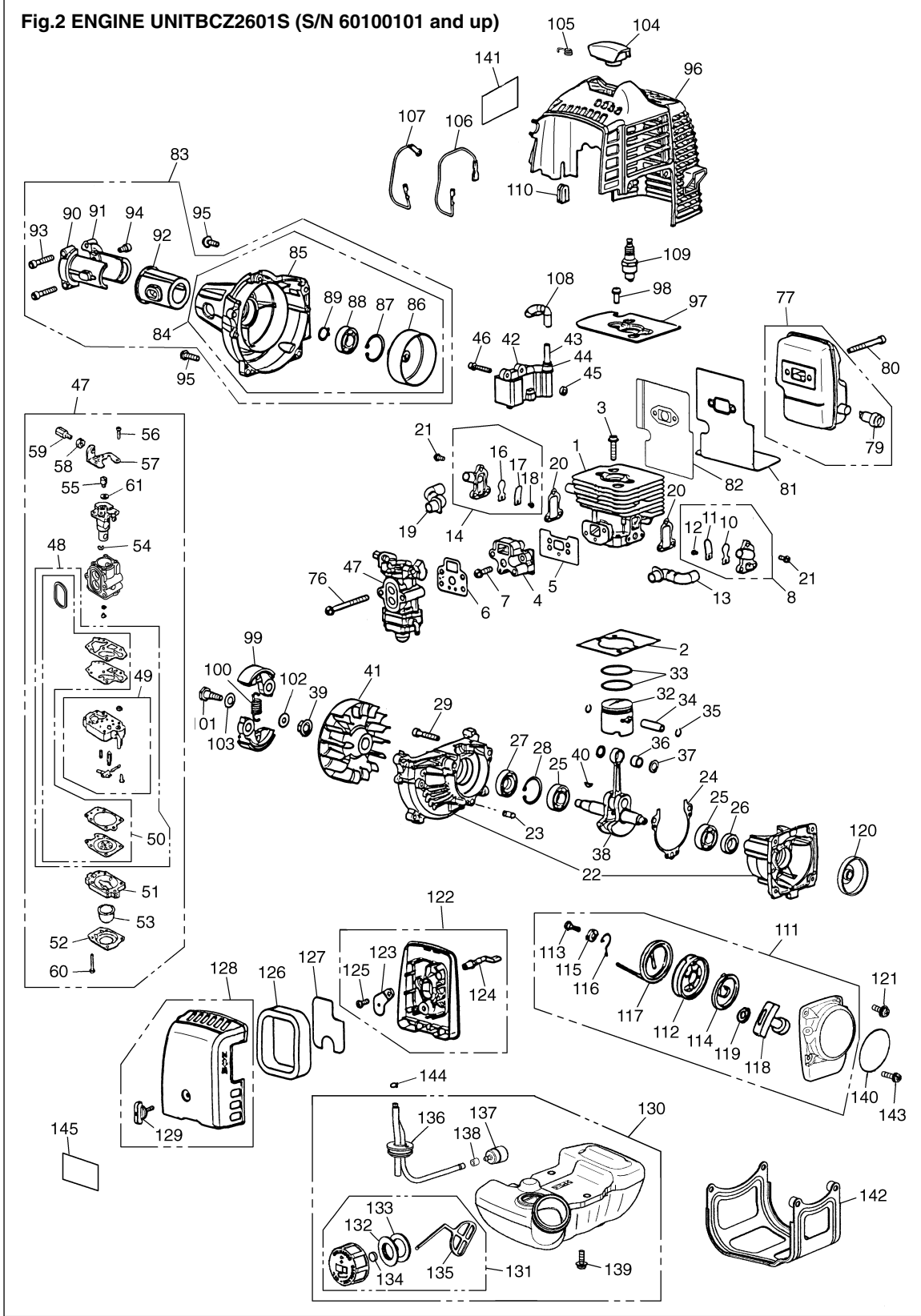


Fig.2 ENGINE UNIT BCZ2601S (S/N 60100101 and up)

Key#	Description	Part Number	Q'ty	Key#	Description	Part Number	Q'ty
1	CYLINDER	848-F3R-12A2	1	81	GASKET	848-F3R-15C0	1
2	GASKET, base	848-F3R-12B0	1	82	PLATE, muffler	848-F3R-15D0	1
3	BOLT, M5x22	4820-12130	2	83	COVER ASSY	848-F30-5303	1
4	INSULATOR	848-F3R-14A0	1	84	• COVER COMP.	4810-31102	1
5	GASKET, insulator	4810-13120	1	85	•• COVER, fan	4810-31111	1
6	GASKET, carburetor	4810-13130	1	86	•• DRUM	848-F30-51A1	1
7	BOLT, M5x20	4820-13180	2	87	•• SNAPRING	04065-02812	1
8	REEDVALVE (S) ASSY	848-F3R-1600	1	88	•• BEARING	T1701-31150	1
10	• REEDVALVE	848-F3R-16C0	1	89	•• SNAP RING	04064-01210	1
11	• STOPPER	4810-16130	1	90	• BRACKET (A)	6470-31211	1
12	• SCREW, M3x8	4810-16170	1	91	• BRACKET (B)	6470-31221	1
13	PIRE AIR (S)	848-F3R-16E0	1	92	• CUSHION	6470-31230	1
14	REEDVALVE (F) ASSY	848-F3R-1610	1	93	• BOLT, M5x30	4820-21310	2
16	• REEDVALVE	848-F3R-16C0	1	94	• BOLT, M5x14	T1501-32120	1
17	• STOPPER	4810-16130	1	95	SCREW, M5x16	4820-32120	5
18	• SCREW, M3x8	4810-16170	1	96	COVER, engine	848-F3R-31A0	1
19	PIPE AIR (F)	848-F3R-16F0	1	97	PLATE	848-F3R-12G0	1
20	GASKET, valve	848-F3R-16H0	2	98	SCREW, M5x10	4820-12350	2
21	SCREW	4810-16180	6	99	SHOE	4820-51110	2
22	CRANKCASE COMP.	4810-21101	1	100	SPRING	4820-51220	1
23	• PIN	2629-21130	3	101	SCREW	1140-51250	2
24	GASKET	4810-21140	1	102	WASHER	1140-51230	2
25	BEARING	06030-06001	2	103	WASHER	1140-51242	2
26	SEAL	4810-21210	1	104	CAP	4810-72111	1
27	SEAL	1850-21220	1	105	SPRING	1900-72120	1
28	SNAP RING	04065-02812	1	106	CORD	4810-71240	1
29	BOLT, M5x30	4820-21310	3	107	CORD, earth	4810-71250	1
32	PISTON	848-F3R-41A0	1	108	TUBE	T1512-71320	1
33	RING	848-8C3-4101	2	109	PLUG, NGK CMR7H	3699-91867	1
34	PIN	T1513-41310	1	110	GROMMET	4810-72120	1
35	RING	1260-41320	2	111	RECOIL ASSY	4810-75100	1
36	BEARING	5500-41410	1	112	• REEL	4500-75120	1
37	WASHER	1101-41340	2	113	• SCREW	4500-75150	1
38	CRANKSHAFT COMP.	848-F3R-4200	1	114	• SPRING, spiral	1850-75130	1
39	NUT	1650-43230	1	115	• COLLAR	4500-75180	1
40	KEY	1000-43240	1	116	• ARM	4500-75190	1
41	ROTOR	4810-71110	1	117	• ROPE	4810-75160	1
42	COIL ASSY	T1512-71200	1	118	• KNOB	3330-75421	1
43	• CORD	T1512-71220	1	119	• PLATE, stopper	4810-75170	1
44	• CAP	2616-71320	1	120	PULLEY	4500-75210	1
45	SPACER	1260-71261	2	121	SCREW, M5x16	T1501-32120	2
46	BOLT, M4x22	4820-72150	2	122	BODY ASSY	4810-82100	1
47	CARBURETOR ASSY	848-F3R-8100	1	123	• PLATE, choke	4810-82130	1
48	• REBUILD KIT	848-F60-0630	1	124	• LEVER, choke	5500-82140	1
49	•• BODY ASSY	1850-81450	1	125	• SCREW	2630-33610	1
50	•• GASKET KIT	4810-06021	1	126	ELEMENT	4810-82170	1
51	• BODY	1850-81490	1	127	SCREEN	4810-82180	1
52	• COVER	1850-81520	1	128	COVER ASSY	4810-82200	1
53	• PUMP	1751-81510	1	129	• KNOB	5500-82221	1
54	• RING	1751-81130	1	130	TANK ASSY	848-F34-8500	1
55	• SWIVEL	1881-81140	1	131	• CAP ASSY	T1015-85202	1
56	• SCREW	1752-81110	2	132	•• HOLDER ASSY	4500-85300	1
57	• BRACKET	5500-81120	1	133	•• PACKING	4500-85220	1
58	• NUT	1751-81180	1	134	•• FILTER	5601-85260	1
59	• SCREW	1918-81170	1	135	•• STOPPER	4820-85260	1
60	• SCREW	1850-81530	4	136	• PIPE COMP.	4810-85300	1
61	• WASHER	5500-81160	1	137	• FLTER ASSY	3302-85400	1
76	SCREW, M5x60	4820-82310	2	138	• CLIP	1260-85460	1
77	MUFFLER ASSY	848-F08-1510	1	139	SCREW, M5x16	4820-85510	3
79	• ARRESTER	4810-15140	1	140	LABEL, recoil	—	—
80	BOLT, M5x50	4820-15310	2	141	LABEL, cover	848-F60-90B0	1
				142	GUARD	T1506-31910	1
				143	BOLT, N5x22	4820-12130	2
				144	CLIP	1950-86120	1
				145	LABEL	4810-82230	1