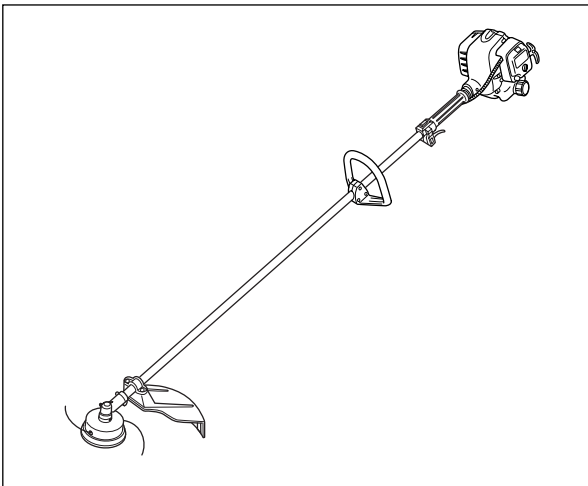




## ILLUSTRATED PARTS LIST



**BRUSHCUTTERS**

**DEBROUSSAILLEUSE**

**DESBROZADOR**

**BC250**

**⚠ WARNING ⚠**

The engine exhaust from this product contains chemicals known to the State of California to cause cancer, birth defects or other reproductive harm.

**⚠ AVERTISSEMENT ⚠**

Les échappements du moteur de ce produit contiennent des produits chimiques connus par l'Etat de Californie comme étant responsables de cancers, d'anomalies congénitales et d'autres atteintes à l'appareil reproducteur.

**⚠ ADVERTENCIA ⚠**

Los gases de escape del motor de este producto contienen sustancias químicas conocidas por el Estado de California como causantes de cáncer, malformaciones en recién nacidos y otros problemas de reproducción.

**⚠ WARNING ⚠**

Before using our products, please read this manual carefully to understand the proper use of your unit.

**⚠ AVERTISSEMENT ⚠**

Avant d'utiliser cette ce produit, veuillez lire attentivement ce manuel afin de bien comprendre le bon fonctionnement de cet appareil.

**⚠ ADVERTENCIA ⚠**

Antes de usar nuestros productos, lea detenidamente este manual a fin de familiarizarse con el uso correcto de este aparato.

APPLICABLE SERIAL NUMBERS :

DRIVE UNIT 40400101 and up  
ENGINE UNIT KU40001 and up

NUMEROS DE SERIE APPLICABLES :

BOITE DE COMMANDES 40400101 et au-delà  
MOTEUR KU40001 et au-delà

NÚMEROS DE SERIE APLICABLES:

UNIDAD DE ACCIONAMIENTO 40400101 y superior  
UNIDAD DE MOTOR KU40001 y superior

**13. Parts list**  
**13. Liste des pièces**  
**13. Lista de piezas**

**BRUSHCUTTERS**

**DEBROUSSAILLEUSE**

**DESBROZADOR**

**BC250**

**NOTE :**

1. Use RedMax/ZENOAH genuine parts as specified in the parts list for repair and/or replacement.
2. RedMax/ZENOAH does not warrant the machines, which have been damaged by the use of any parts other than those specified by the company.
3. When placing parts orders for repair and/or replacement, check if the model name and the serial number are applicable to those specified in the parts list.
4. The contents described in the parts list may change due to improvement.
5. The parts for the machine shall be supplied seven (7) years after the machine is discontinued. [It is possible that some specific parts may be subject to change of their delivery term and list price within the limit of seven (7) years after the machine is discontinued. It is also possible that some parts may be available even after the limit of seven (7) years.]

**REMARQUE :**

1. Pour toute réparation et/ou remplacement, utiliser uniquement les pièces de marque RedMax/ZENOAH comme précisé dans la liste des pièces.
2. RedMax/ZENOAH ne garantit pas les machines qui ont été endommagées suite à l'utilisation de pièces autres que celles spécifiées par la société.
3. Lorsque vous passez une commande pour une réparation et/ou un remplacement, vérifier si le nom du modèle et le numéro de série s'appliquent à ceux précisés dans la liste des pièces, utiliser ensuite le numéro de pièce figurant dans la liste des pièces.
4. Le contenu décrit dans la liste des pièces peut être modifié dans un souci d'amélioration.
5. Les pièces de la machine seront disponibles pendant sept (7) ans après l'arrêt de fabrication de cette machine. [Il est possible que certaines pièces particulières soient soumises à des changements en ce qui concerne les conditions de livraison et le prix courant dans une limite de sept (7) ans une fois la fabrication de la machine arrêtée. Il est également possible que certaines pièces soient toujours disponibles même après la limite de sept (7) ans.]

**NOTA:**

1. Para reparaciones o cambios, utilice piezas RedMax/ZENOAH genuinas según se especifica en la lista de piezas.
2. RedMax/ZENOAH no garantiza máquinas que se han dañado por el uso de piezas distintas a las especificadas por la compañía.
3. Al solicitar piezas para reparación y/o reemplazo, compruebe que el nombre y el número de serie del modelo corresponden con los indicados en la lista de piezas, y utilice los números de pieza indicados en la lista de piezas.
4. Las piezas incluidas en la lista de piezas pueden cambiar debido a mejoras.
5. Se suministrarán piezas para la máquina hasta siete (7) años después de que la máquina haya sido discontinuada. [Algunas piezas específicas pueden estar sujetas a cambios en los términos de entrega y precios de lista dentro de un límite de siete (7) años después de que la máquina ha sido discontinuada. También puede suceder que ciertas piezas sigan estando disponibles una vez transcurrido el límite de siete (7) años.]

**APPLICABLE SERIAL NUMBERS :**

DRIVE UNIT 40400101 and up  
ENGINE UNIT KU40001 and up

**NUMEROS DE SERIE APPLICABLES :**

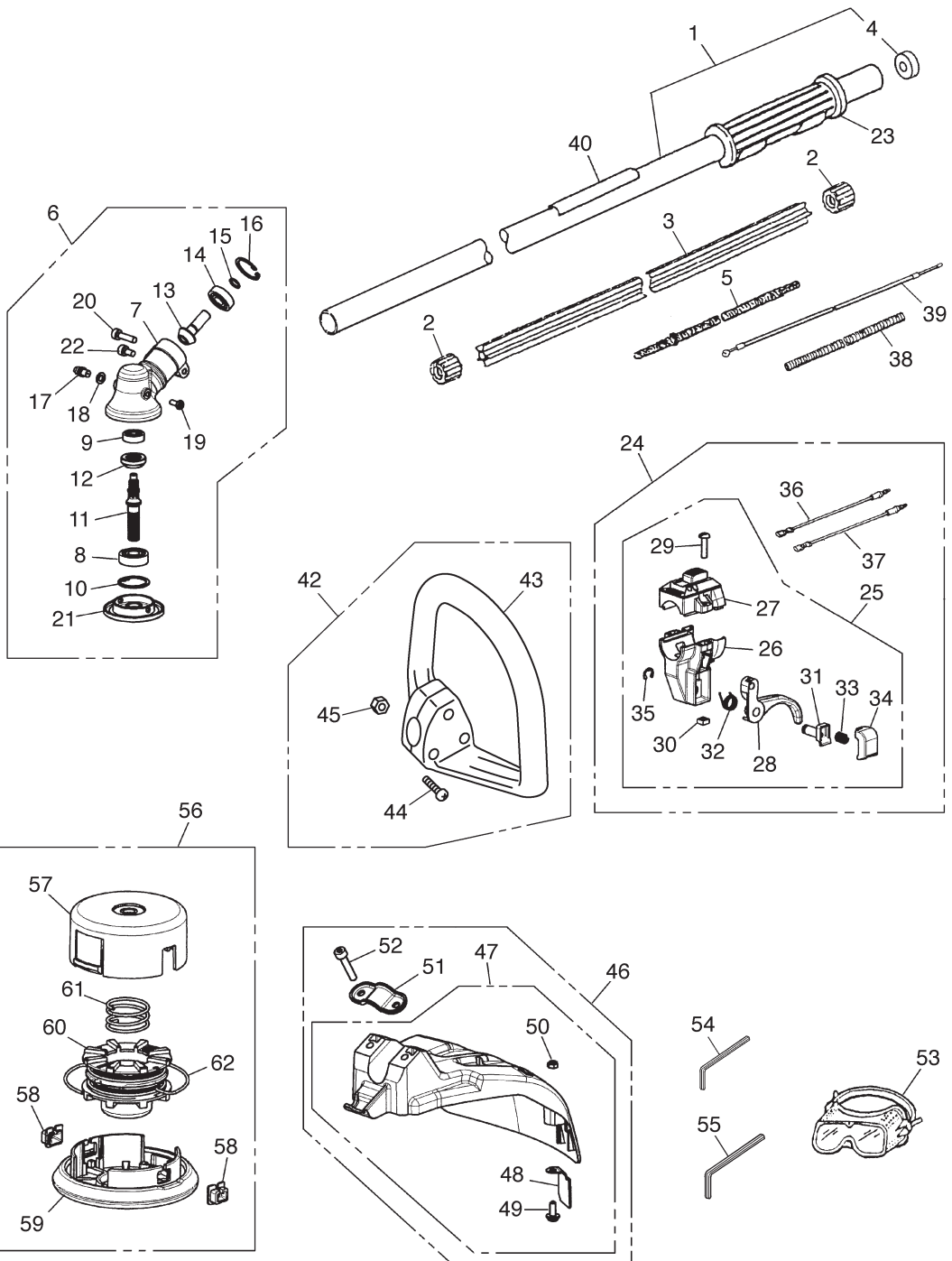
BOITE DE COMMANDES 40400101 et au-delà  
MOTEUR KU40001 et au-delà

**NÚMEROS DE SERIE APLICABLES:**

UNIDAD DE ACCIONAMIENTO 40400101 y superior  
UNIDAD DE MOTOR KU40001 y superior

# 13. Parts list

Fig.1 DRIVE UNIT BC250 (S/N 40400101 and up)

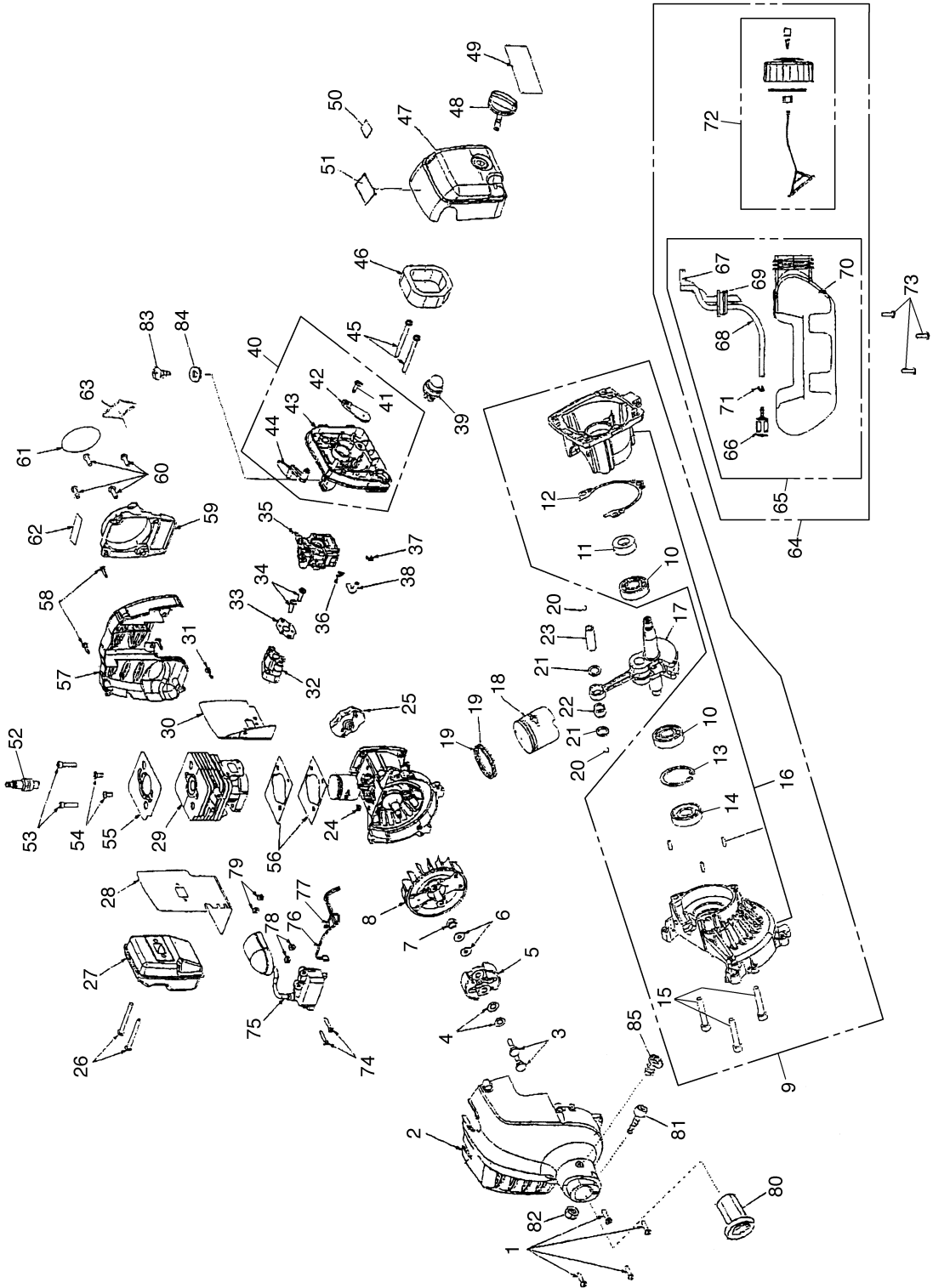


**Fig.1 DRIVE UNIT BC250 (S/N 40400101 and up)**

| Key# | Part Number    | Description   | Q'ty | Key# | Part Number  | Description    | Q'ty |
|------|----------------|---------------|------|------|--------------|----------------|------|
| 1    | 848-JAC-58A0   | PIPE          | 1    | 47   | T3195-24103  | • GUARD COMP.  | 1    |
| 2    | 848-JA3-58B0   | BUSH          | 2    | 48   | T3002-24121  | •• BLADE       | 1    |
| 3    | 848-JAC-58C0   | LINER         | 1    | 49   | T4960-51431  | •• SCREW TORX  | 1    |
| 4    | 848-JA3-58D0   | • SEAL        | 1    | 50   | 3320-15310   | •• NUT         | 1    |
| 5    | 848-JA3-58E0   | SHAFT         | 1    | 51   | 3520-24120   | • CLAMP        | 1    |
| 6    | 848-JAC-6100   | GEARCASE ASSY | 1    | 52   | 3540-24130   | • BOLT         | 2    |
| 7    | 848-B20-62A0   | • GEARCASE    | 1    | 53   | T3002-91190  | GOGGLE         | 1    |
| 8    | 06004-06000    | • BEARING     | 1    | 54   | 848-8U4-0050 | WRENCH(T20)    | 1    |
| 9    | 06000-00626    | • BEARING     | 1    | 55   | 848-8U5-0050 | WRENCH(T25)    | 1    |
| 10   | 04065-02612    | • RING        | 1    | 56   | PT104 Plus   | TAP HEAD COMP. | 1    |
| 11   | T3195-13210    | • SHAFT       | 1    | 57   | T3189-15112  | • CASE         | 1    |
| 12   | T3300-93250    | • GEAR        | 1    | 58   | T3189-15191  | • EYELET       | 2    |
| 13   | 848-JA3-61D0   | • PINION      | 1    | 59   | T3189-15132  | • COVER        | 1    |
| 14   | 06001-00609    | • BEARING     | 1    | 60   | T3189-15142  | • CORD HOLDER  | 1    |
| 15   | 3210-13330     | • RING        | 1    | 61   | T3189-15160  | • SPRING       | 1    |
| 16   | 04065-02412    | • RING        | 1    | 62   | 848-BU3-69S0 | • CORD         | 1    |
| 17   | 3199-13350     | • FITTING     | 1    |      |              |                |      |
| 18   | 01641-20608    | • WASHER      | 1    |      |              |                |      |
| 19   | 0225-00410     | • BOLT        | 1    |      |              |                |      |
| 20   | 4820-13180     | • BOLT TORX   | 1    |      |              |                |      |
| 21   | T3300-91340    | • HOLDER(A)   | 1    |      |              |                |      |
| 22   | 4820-12350     | BOLT TORX     | 1    |      |              |                |      |
| 23   | 3577-32141     | GRIP          | 1    |      |              |                |      |
| 24   | T3302-12202    | LEVER COMP.   | 1    |      |              |                |      |
| 25   | 6110-14412     | • LEVER       | 1    |      |              |                |      |
| 26   | 6110-14410-01  | •• STAY       | 1    |      |              |                |      |
| 27   | 848-8RA-0340   | •• COVER      | 1    |      |              |                |      |
| 28   | T3002-12202-03 | •• LEVER      | 1    |      |              |                |      |
| 29   | 6110-14410-04  | •• SCREW      | 2    |      |              |                |      |
| 30   | 6110-14410-05  | •• NUT        | 2    |      |              |                |      |
| 31   | 6110-14410-06  | •• SHAFT      | 1    |      |              |                |      |
| 32   | 6110-14410-07  | •• SPRING     | 1    |      |              |                |      |
| 33   | 6110-14410-08  | •• SPRING     | 1    |      |              |                |      |
| 34   | T3030-14410-09 | •• BUTTON     | 1    |      |              |                |      |
| 35   | 6110-14410-10  | •• E-RING     | 1    |      |              |                |      |
| 36   | T3002-12220    | • CORD(A)     | 1    |      |              |                |      |
| 37   | T3002-12230    | • CORD(B)     | 1    |      |              |                |      |
| 38   | 6420-14511     | TUBE          | 1    |      |              |                |      |
| 39   | 1855-82100     | CABLE COMP.   | 1    |      |              |                |      |
| 40   | 848-JAC-90R1   | LABEL, name   | 1    |      |              |                |      |
| 42   | 848-JAC-3200   | HANDLE ASSY   | 1    |      |              |                |      |
| 43   | 848-JAC-32A0   | • HANDLE      | 1    |      |              |                |      |
| 44   | 0263-90530     | • SCREW       | 3    |      |              |                |      |
| 45   | 0280-10504     | • NUT         | 3    |      |              |                |      |
| 46   | T3195-24003    | GUARD ASSY    | 1    |      |              |                |      |

# 13. Parts list

Fig.2 ENGINE UNIT BC250 (S/N KU40001 and up)



**Fig.2 ENGINE UNIT BC250 (S/N KU40001 and up)**

| Key# | Part Number | Description            | Q'ty | Key# | Part Number  | Description      | Q'ty |
|------|-------------|------------------------|------|------|--------------|------------------|------|
| 1    | 6634401     | SCREW                  | 4    | 47   | 3099904      | COVER ASSY       | 1    |
| 2    | 3075406     | FRONT HOUSING          | 1    | 48   | 5946101      | KNOB             | 1    |
| 3    | 6635301     | SCREW CLUTCH           | 2    | 49   | 9506501      | DECAL            | 1    |
| 4    | 6969601     | WASHER CURVED          | 2    | 50   | 9506009      | DECAL(To Start)  | 1    |
| 5    | 3075603     | CLUTCH ASSY            | 1    | 51   | 9506011      | DECAL(caution)   | 1    |
| 6    | 6969501     | WASHER PLAIN           | 2    | 52   | 8714402      | SPARK PLUG       | 1    |
| 7    | 6968901     | NUT                    | 1    | 53   | 6634201      | CAP SCREW        | 2    |
| 8    | 6457403     | ROTOR                  | 1    | 54   | 6635102      | SCREW TORX       | 2    |
| 9    | 4309501     | CRANKCASE&SHAFT ASSY   | 1    | 55   | 6300221      | PLATE FIN        | 1    |
| 10   | 6968501     | • BEARING              | 2    | 56   | 9070901      | GASKET CYLINDER  | 2    |
| 11   | 5987501     | • SEAL                 | 1    | 57   | 5947001      | REAR HOUSING     | 1    |
| 12   | 9071301     | GASKET CASE            | 1    | 58   | 6656301      | SCREW TORX       | 3    |
| 13   | 6968401     | • RING                 | 1    | 59   | 3075304      | RECOIL ASSY      | 1    |
| 14   | 5687401     | • SEAL                 | 1    | 60   | 6635101      | SCREW TORX       | 4    |
| 15   | 6634801     | • SCREW                | 3    | 61   | 9506401      | DECAL STARTER    | 1    |
| 16   | 3075003     | • CRANKCASE ASSY       | 1    | 62   | 9506010      | DECAL(E Start)   | 1    |
| 17   | 3090101     | CRANKSHAFT ASSY        | 1    | 63   | 9509001      | DECAL(EMISSION)  | 1    |
| 18   | 6457303     | PISTON                 | 1    | 64   | 3075804      | TANK&CAP ASSY    | 1    |
| 19   | 6969001     | RING                   | 2    | 65   | 3075705      | • TANK ASSY      | 1    |
| 20   | 6969101     | CLIP RING              | 2    | 66   | 3075904      | •• FILTER        | 1    |
| 21   | 6968701     | WASHER                 | 2    | 67   | 5687901      | •• PIPE RETURN   | 1    |
| 22   | 6997001     | NEEDLE BEARING         | 1    | 68   | 5688001      | •• PIPE FUEL     | 1    |
| 23   | 6230101     | WRIST PIN              | 1    | 69   | 5687801      | •• TANK GROMMET  | 1    |
| 24   | 6968801     | KEY                    | 1    | 70   | 5835901      | •• TANK          | 1    |
| 25   | 4300401     | PULLEY ASSY            | 1    | 71   | 6976501      | •• CLIP          | 1    |
| 26   | 6634701     | BOLT MAFFLER           | 2    | 72   | 3075803      | • CAP ASSY       | 1    |
| 27   | 3074802     | MUFFLER & arrester     | 1    | 73   | 6635401      | BOLT TORX        | 3    |
| 28   | 6300206     | MUFFLER GASKET         | 1    | 74   | 6634901      | BOLT TORX        | 2    |
| 29   | 6457003     | CYLINDER               | 1    | 75   | 2917803      | COIL&BOOT ASSY   | 1    |
| 30   | 9071102     | GASKET INSULATOR       | 1    | 76   | 2914301      | LEAD ASSY(BLACK) | 1    |
| 31   | 6634502     | SCREW TORX             | 1    | 77   | 2914302      | LEAD ASSY(RED)   | 1    |
| 32   | 5994702     | INSULATOR              | 1    | 78   | 5946201      | SPACER           | 2    |
| 33   | 9071103     | GASKET CABURETOR       | 1    | 79   | 6996901      | WASHER           | 2    |
| 34   | 6634402     | SCREW TORX             | 2    | 80   | 848-EU0-53D0 | CUSHION          | 1    |
| 35   | 3074502     | CARBURETOR             | 1    | 81   | 01252-30630  | BOLT             | 1    |
| 36   | 6970001     | CLIP HOSE              | 1    | 82   | 1565-12140   | NUT              | 1    |
| 37   | 6969901     | CLIP HOSE              | 1    | 83   | 2630-31950   | SCREW            | 1    |
| 38   | 5688002     | PLASTIC RUBBER TUBING  | 1    | 84   | 1484-86280   | WASHER           | 1    |
| 39   | 3078001     | PRIMER ASSY            | 1    | 85   | 5883-32160   | SCREW            | 1    |
| 40   | 3097402     | CHOKE LEVER&PLATE ASSY | 1    |      |              |                  |      |
| 41   | 6634501     | • SCREW TORX           | 1    |      |              |                  |      |
| 42   | 5994601     | • CHOKE PLATE          | 1    |      |              |                  |      |
| 43   | 4315001     | • CARBURETOR PLATE     | 1    |      |              |                  |      |
| 44   | 5945801     | • CHOKE LEVER          | 1    |      |              |                  |      |
| 45   | 6634601     | BOLT CARBURETOR        | 2    |      |              |                  |      |
| 46   | 5687301     | ELEMENT                | 1    |      |              |                  |      |