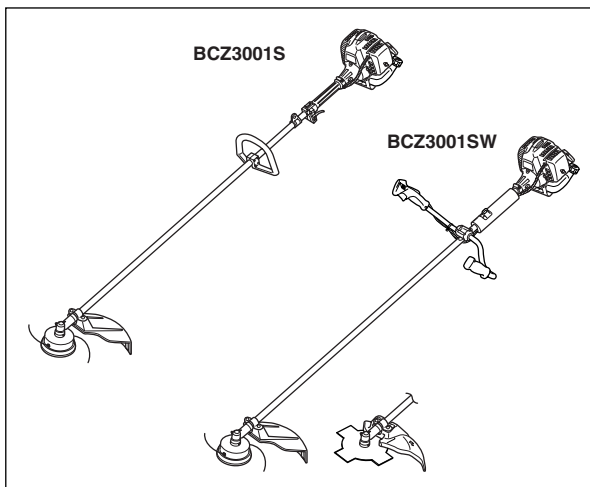




# ILLUSTRATED PARTS LIST



**BRUSHCUTTERS**

**DEBROUSSAILLEUSE**

**DESBROZADOR**

**BCZ3001S**

**BCZ3001SW**

**⚠ WARNING ⚠**

The engine exhaust from this product contains chemicals known to the State of California to cause cancer, birth defects or other reproductive harm.

**⚠ AVERTISSEMENT ⚠**

Les échappements du moteur de ce produit contiennent des produits chimiques connus par l'Etat de Californie comme étant responsables de cancers, d'anomalies congénitales et d'autres atteintes à l'appareil reproducteur.

**⚠ ADVERTENCIA ⚠**

Los gases de escape del motor de este producto contienen sustancias químicas conocidas por el Estado de California como causantes de cáncer, malformaciones en recién nacidos y otros problemas de reproducción.

**⚠ WARNING ⚠**

Before using our brushcutters, please read this manual carefully to understand the proper use of your unit.

**⚠ AVERTISSEMENT ⚠**

Avant d'utiliser cette débroussailleuse, veuillez lire attentivement ce manuel afin de bien comprendre le bon fonctionnement de cet appareil.

**⚠ ADVERTENCIA ⚠**

Antes de usar nuestros productos, lea detenidamente este manual a fin de familiarizarse con el uso correcto de este aparato.

APPLICABLE SERIAL NUMBERS :

DRIVE UNIT 60100101 and up  
ENGINE UNIT 300001 and up

NUMEROS DE SERIE APPLICABLES :

BOITE DE COMMANDES 60100101 et au-delà  
MOTEUR 300001 et au-delà

NÚMEROS DE SERIE APLICABLES:

UNIDAD DE ACCIONAMIENTO 60100101 y superior  
UNIDAD DE MOTOR 300001 y superior

## 13. Parts list

## 13. Liste des pièces

## 13. Lista de piezas

## BRUSHCUTTERS

## DEBROUSSAILLEUSE

## DESBROZADOR

# BCZ3001S

# BCZ3001SW

### NOTE :

1. Use KOMATSU ZENOAH genuine parts as specified in the parts list for repair and/or replacement.
2. KOMATSU ZENOAH does not warrant the machines, which have been damaged by the use of any parts other than those specified by the company.
3. When placing parts orders for repair and/or replacement, check if the model name and the serial number are applicable to those specified in the parts list.
4. The contents described in the parts list may change due to improvement.
5. The parts for the machine shall be supplied seven (7) years after the machine is discontinued. [It is possible that some specific parts may be subject to change of their delivery term and list price within the limit of seven (7) years after the machine is discontinued. It is also possible that some parts may be available even after the limit of seven (7) years.]

### REMARQUE :

1. Pour toute réparation et/ou remplacement, utiliser uniquement les pièces de marque KOMATSU ZENOAH comme précisé dans la liste des pièces.
2. KOMATSU ZENOAH ne garantit pas les machines qui ont été endommagées suite à l'utilisation de pièces autres que celles spécifiées par la société.
3. Lorsque vous passez une commande pour une réparation et/ou un remplacement, vérifier si le nom du modèle et le numéro de série s'appliquent à ceux précisés dans la liste des pièces, utiliser ensuite le numéro de pièce figurant dans la liste des pièces.
4. Le contenu décrit dans la liste des pièces peut être modifié dans un souci d'amélioration.
5. Les pièces de la machine seront disponibles pendant sept (7) ans après l'arrêt de fabrication de cette machine. [Il est possible que certaines pièces particulières soient soumises à des changements en ce qui concerne les conditions de livraison et le prix courant dans une limite de sept (7) ans une fois la fabrication de la machine arrêtée. Il est également possible que certaines pièces soient toujours disponibles même après la limite de sept (7) ans.]

### NOTA:

1. Para reparaciones o cambios, utilice piezas KOMATSU ZENOAH genuinas según se especifica en la lista de piezas.
2. KOMATSU ZENOAH no garantiza máquinas que se han dañado por el uso de piezas distintas a las especificadas por la compañía.
3. Al solicitar piezas para reparación y/o reemplazo, compruebe que el nombre y el número de serie del modelo corresponden con los indicados en la lista de piezas, y utilice los números de pieza indicados en la lista de piezas.
4. Las piezas incluidas en la lista de piezas pueden cambiar debido a mejoras.
5. Se suministrarán piezas para la máquina hasta siete (7) años después de que la máquina haya sido discontinuada. [Algunas piezas específicas pueden estar sujetas a cambios en los términos de entrega y precios de lista dentro de un límite de siete (7) años después de que la máquina ha sido discontinuada. También puede suceder que ciertas piezas sigan estando disponibles una vez transcurrido el límite de siete (7) años.]

### APPLICABLE SERIAL NUMBERS :

DRIVE UNIT 60100101 and up  
ENGINE UNIT 300001 and up

### NUMEROS DE SERIE APPLICABLES :

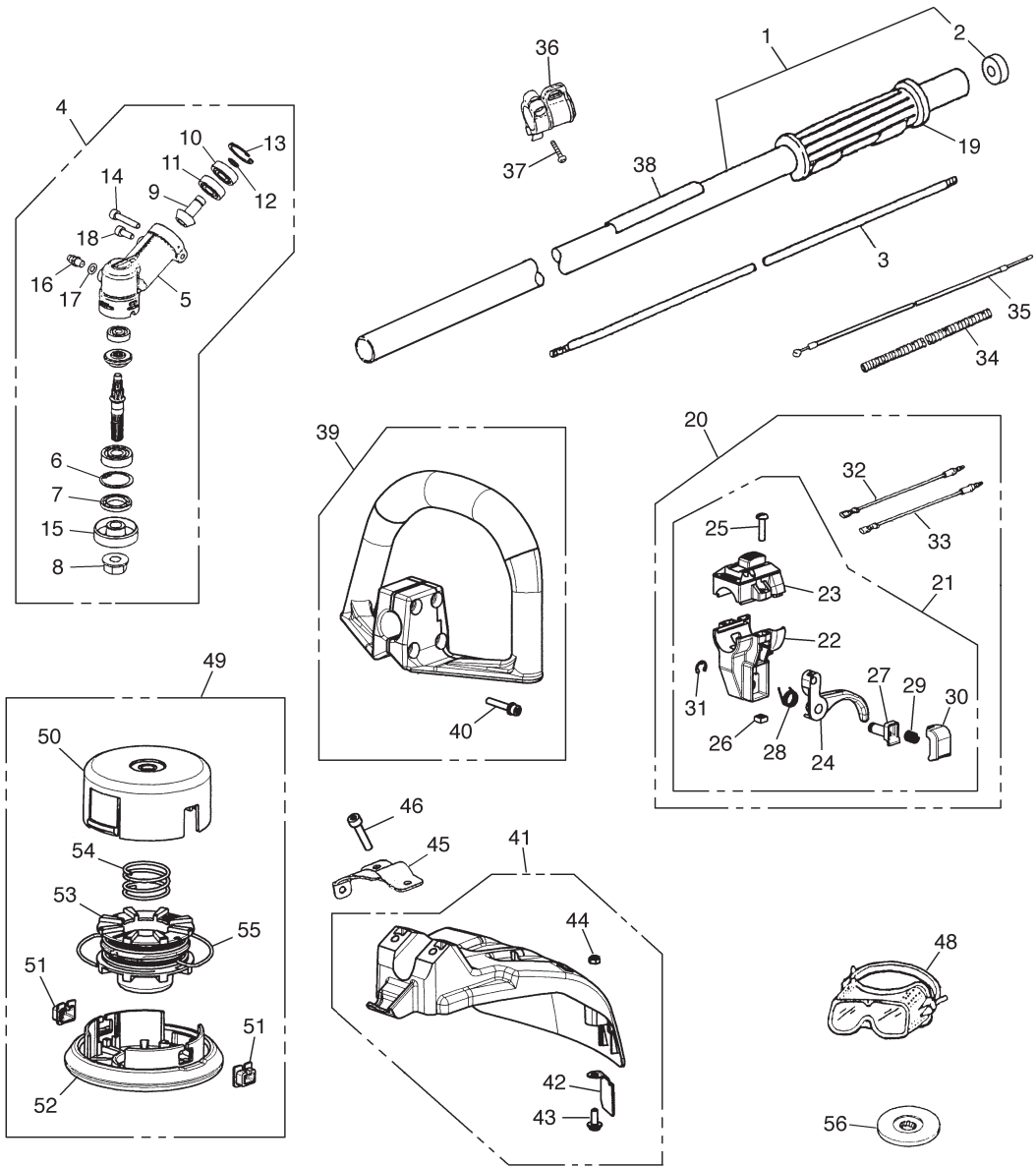
BOITE DE COMMANDES 60100101 et au-delà  
MOTEUR 300001 et au-delà

### NÚMEROS DE SERIE APLICABLES:

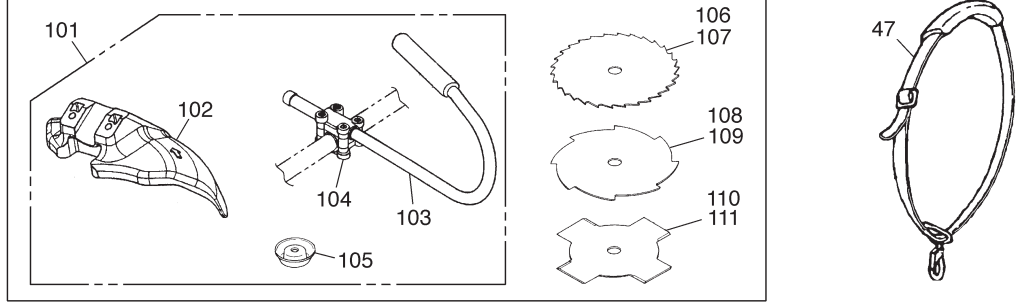
UNIDAD DE ACCIONAMIENTO 60100101 y superior  
UNIDAD DE MOTOR 300001 y superior

# 12. Parts list

Fig.1 DRIVE UNIT BCZ3001S (S/N 60100101 and up)



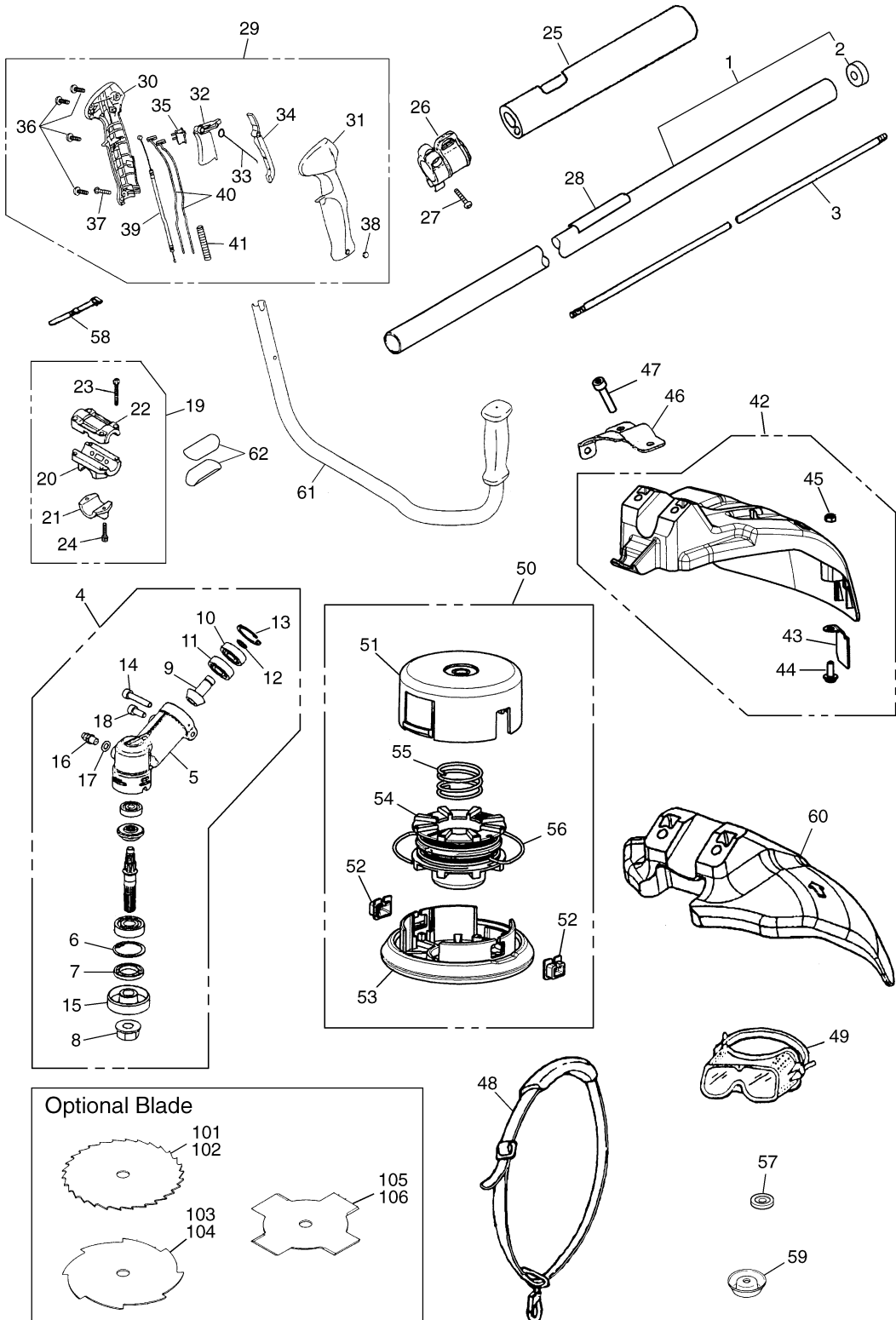
Optional Blade & Accessories





# 12. Parts list

Fig.2 DRIVE UNIT BCZ3001SW (S/N 60100101 and up)



**Fig.2 DRIVE UNIT BCZ3001SW (S/N 60100101 and up)**

Key#	Part Number	Description	Q'ty	Key#	Part Number	Description	Q'ty
1	848-J8S-5820	PIPE COMP.	1	51	T3189-15112	• CASE	1
2	T3400-12130	• SEAL	1	52	T3189-15191	• EYELET	2
3	3520-12213	SHAFT	1	53	T3189-15132	• COVER	1
4	848-JC0-6100	GEARCASE ASSY	1	54	T3189-15142	• CORD HOLDER	1
5	6440-13122	• GEARCASE	1	55	T3189-15160	• SPRING	1
6	04065-02612	• SNAP RING	1	56	T3189-15180	• CORD	1
7	3565-13130	• SEAL	1	57	6019-13250	HOLDER (B)	1
8	T3002-13260	• NUT	1	58	3540-93120	BAND	1
9	848-JC0-61D0	• PINION	1	59	3540-13283	COVER	1
10	T3300-13531	• BEARING	1	60	T3246-24110	GUARD	1
11	T3403-13530	• BEARING (0600000609)	1	61	848-JL0-3212	HANDLE COMP.	1
12	T3300-13330	• SNAP RING	1	62	T3300-14191	PLATE	2
13	04065-02412	• RING (0243224120)	1	<b>OPTIONAL BLADE</b>			
14	T4950-52500	• BOLT TORX, 5x25	1	101	SST229	9" 22-tooth	1
15	6440-13242	• HOLDER (A)	1	102	SST249	9" 24-tooth	1
16	3199-13350	• FITTI (2087061640)	1	103	SGB088	8" 8-tooth	1
17	01641-20608	• WASHER	1	104	SGB089	9" 8-tooth	1
18	T4950-51200	• BOLT TORX, 5x12	1	105	SGB048	8" 4-tooth	1
19	848-JG0-3230	BRACKET ASSY	1	106	SGB049	9" 4-tooth	1
20	848-JG0-32B1	• BRACKET	1				
21	3541-14182	• CAP (L)	1				
22	848-JL1-32K1	• BRACKET-UP	1				
23	4820-13180	• BOLT	4				
24	T4950-52540	• BOLT	2				
25	T3310-17111	PROTECTOR	1				
26	T3300-17202	HANGER COMP.	1				
27	848-805-2000	SCREW TORX, 5x20	1				
28	848-JCJ-90R1	NAME PLATE	1				
29	848-JCH-3320	GRIP ASSY	1				
30	848-JL0-33A3	• BODY-R	1				
31	848-JL0-33B4	• BODY-L	1				
32	848-JL0-33C3	• LEVER	1				
33	848-JL0-33D2	• SPRING	1				
34	848-JL0-33E3	• LEVER-S	1				
35	T4506-52110	• SWITCH	1				
36	848-824-1600	• SCREW	4				
37	T4960-53010	• SCREW TORX	1				
38	3320-15310	• NUT	1				
39	848-8P0-0320	• CABLE COMP.	1				
40	848-8M1-0450	• CORD COMP.	1				
41	T3004-14810	• TUBE	1				
42	T3245-24100	• GUARD COMP.	1				
43	T3002-24121	• BLADE	1				
44	T4960-51431	• SCREW TORX, 5x14	1				
45	3320-15310	• NUT	1				
46	848-JC0-66C1	BRACKET	1				
47	T4950-63000	BOLT TORX, 6x30	2				
48	848-B50-3610	STRAP ASSY	1				
49	848-A56-92C0	GOGGLE	1				
50	PT104 Plus	TAP HEAD COMP.	1				



**BCZ3001S (S/N 300001 and up)**

**Fig.3 ENGINE UNIT BCZ3001SW (S/N 300001 and up)**

Key#	Part Number	Description	Q'ty	Key#	Part Number	Description	Q'ty
1	848-F60-12A3	CYLINDER	1	67	848-F30-51A1	• DRUM	1
2	T1590-12210	GASKET, base	1	68	04065-02812	• SNAP RING	1
3	4820-12130	BOLT TORX	4	69	T1701-31150	• BEARING	1
4	848-F60-14A1	INSULATOR	1	70	04064-01210	• SNAP RING	1
5	848-F60-14B1	GASKET, insu	1	71	4820-13180	• BOLT TORX	2
6	T1590-13130	GASKET, carb	1	72	4820-12350	BOLT TORX	1
7	T4950-52021	BOLT TORX	4	73	4820-85510	BOLT TORX	4
8	848-F60-12C1	COVER, trs	1	74	848-F60-31A1	COVER, engine	1
9	848-F60-12E1	GASKET, tr	2	75	848-F60-12G2	PLATE, cyl	1
10	848-F60-12D2	COVER, trf	1	76	4820-12350	BOLT TORX	2
11	4820-16310	BOLT TORX	4	77	4820-32120	BOLT TORX	2
12	848-F60-2111	CRANKCASE COMP.	1	78	T1600-72210	CLAMP	1
13	848-F60-21D1	GASKET, case	1	79	4820-51110	SHOE	2
14	848-89C-3200	BEARING	2	80	4820-51220	SPRING	1
15	4810-21210	SEAL	1	81	1140-51250	SCREW	2
16	1650-21220	SEAL	1	82	1140-51230	WASHER	2
17	04065-03212	SNAP RING	2	83	1140-51242	WASHER, wave	2
18	4820-13180	BOLT TORX	3	84	T1551-73200	CORD COMP.	1
19	848-F60-41A2	PISTON	1	85	T1108-73110	SPARK PLUG	1
20	T1590-41210	RING	2	86	4810-72120	GROMMET	1
21	T2200-41310	PIN	1	87	T1551-75100	RECOIL ASSY	1
22	3310-41320	SNAP RING	2	88	4500-75120	• REEL	1
23	3310-41410	BEARING	1	89	4500-75150	• SCREW	1
24	1650-41510	WASHER	2	90	1850-75130	• SPRING	1
25	848-F60-4201	CRANKSHAFT COMP.	1	91	4500-75180	• COLLAR	1
26	1650-43230	NUT	1	92	4500-75190	• ARM	1
27	1000-43240	KEY	1	93	4810-75160	• ROPE	1
28	T1700-71110	ROTOR	1	94	3330-75421	• KNOB	1
29	T1590-71200	COIL ASSY	1	95	4810-75170	• PLATE	1
30	4810-72111	• CAP	1	96	4500-75210	PULLEY	1
31	T1108-72120	• SPRING	1	97	4820-32120	BOLT TORX	4
32	2850-71320	• TUBE	1	98	848-F00-8310	BODY ASSY	1
33	1260-71261	SPACER	2	99	T1512-82130	• PLATE, choke	1
34	4820-72150	BOLT TORX	2	100	T1600-82140	• LEVER	1
35	848-F60-8102	CARBURETOR ASSY	1	101	T1108-82190	• SCREW	1
36	848-F60-0630	• REBUILD KIT	1	102	T1551-82170	ELEMENT	1
37	1850-81450	•• BODY ASSY	1	103	848-F62-8320	COVER ASSY	1
38	4810-06021	• GASKET KIT	1	104	T1108-82220	• KNOB	1
39	1850-81490	• BODY, purge	1	105	848-F60-8502	TANK ASSY	1
40	1850-81520	• COVER, pump	1	106	T1015-85202	• CAP ASSY	1
41	1751-81510	• PUMP, priming	1	107	4500-85300	•• HOLDER ASSY	1
42	4810-81251	• JET	1	108	4500-85220	•• PACKING	1
43	1751-81240	• O-RING	1	109	5601-85260	•• FILTER	1
44	1751-81130	• RING	1	110	4820-85260	•• STOPPER	1
45	1881-81140	• SWIVEL	1	111	848-F60-8530	• PIPE COMP.	1
46	1752-81110	• SCREW	2	112	3302-85400	• FILTER ASSY	1
47	5500-81120	• BRACKET	1	113	1950-86120	• CLIP	1
48	1751-81180	• NUT, adjuster	1	114	T4950-52030	BOLT TORX	3
49	1918-81170	• SCREW, adjuster	1	115	848-F60-8520	GUARD, tank	1
50	1850-81530	• SCREW	4	116	848-F60-90C0	LABEL, recoil	1
51	5500-81160	• WASHER	1	117	848-F60-90B0	LABEL	1
52	4820-15310	BOLT TORX	2	118	4500-81910	COVER	1
53	1950-86120	CLIP	1	119	848-8U0-0120	TOOL SET	1
54	4810-15100	MUFFLER ASSY	1	120	3540-91110	• BAR	1
55	4810-15140	• ARRESTER	1	121	848-8U1-0040	• SOCKET	1
56	4820-15310	BOLT TORX	2				
57	848-F60-15C0	GASKET, muff	1				
58	848-F60-1530	PLATE ASSY	1				
59	848-F60-15F0	• SHEET	1				
60	4820-12350	BOLT TORX	2	131	2850-96410	HEXAGON WRENCH	1
61	848-F60-5302	HOUSING ASSY	1	132	2890-96100	PULLER ASSY	1
62	T1590-31100	• HOUSING COMP.	1	133	4810-96220	STOPPER	1
63	T1590-31110	•• HOUSING	1	134	3350-96240	GAUGE	1
64	T1700-31212	•• BRACKET (A)	1	135	4500-96100	PULLER	1
65	T1700-31221	•• BRACKET (B)	1	136	848-8W1-0000	ROD ASSY	1
66	T1700-31232	•• CUSHION	1				
				<b>SPECIAL TOOLS</b>			