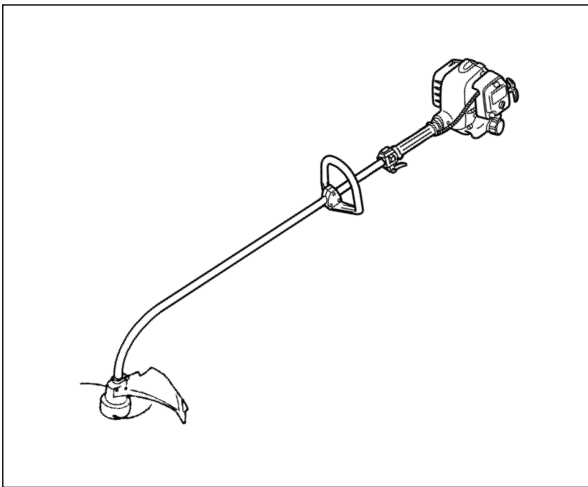




ILLUSTRATED PARTS LIST



GRASSTRIMMER

TAILLE-BORDURES

CORTACÉSPED

BT250

⚠ WARNING ⚠

The engine exhaust from this product contains chemicals known to the State of California to cause cancer, birth defects or other reproductive harm.

⚠ AVERTISSEMENT ⚠

Les échappements du moteur de ce produit contiennent des produits chimiques connus par l'Etat de Californie comme étant responsables de cancers, d'anomalies congénitales et d'autres atteintes à l'appareil reproducteur.

⚠ ADVERTENCIA ⚠

Los gases de escape del motor de este producto contienen sustancias químicas conocidas por el Estado de California como causantes de cáncer, malformaciones en recién nacidos y otros problemas de reproducción.

⚠ WARNING ⚠

Before using our brushcutters, please read this manual carefully to understand the proper use of your unit.

⚠ AVERTISSEMENT ⚠

Avant d'utiliser cette débroussailleuse, veuillez lire attentivement ce manuel afin de bien comprendre le bon fonctionnement de cet appareil.

⚠ ADVERTENCIA ⚠

Antes de usar nuestros productos, lea detenidamente este manual a fin de familiarizarse con el uso correcto de este aparato.

APPLICABLE SERIAL NUMBERS :

DRIVE UNIT 40400101 and up
ENGINE UNIT KU40001 and up

NUMEROS DE SERIE APPLICABLES :

BOITE DE COMMANDES 40400101 et au-delà
MOTEUR KU40001 et au-delà

NÚMEROS DE SERIE APLICABLES:

UNIDAD DE ACCIONAMIENTO 40400101 y superior
UNIDAD DE MOTOR KU40001 y superior

13. Parts list
13. Liste des pièces
13. Lista de piezas

GRASSTRIMMER

TAILLE-BORDURES

CORTACÉSPED

BT250

NOTE :

1. Use RedMax/ZENOAH genuine parts as specified in the parts list for repair and/or replacement.
2. RedMax/ZENOAH does not warrant the machines, which have been damaged by the use of any parts other than those specified by the company.
3. When placing parts orders for repair and/or replacement, check if the model name and the serial number are applicable to those specified in the parts list.
4. The contents described in the parts list may change due to improvement.
5. The parts for the machine shall be supplied seven (7) years after the machine is discontinued. [It is possible that some specific parts may be subject to change of their delivery term and list price within the limit of seven (7) years after the machine is discontinued. It is also possible that some parts may be available even after the limit of seven (7) years.]

REMARQUE :

1. Pour toute réparation et/ou remplacement, utiliser uniquement les pièces de marque RedMax/ZENOAH comme précisé dans la liste des pièces.
2. RedMax/ZENOAH ne garantit pas les machines qui ont été endommagées suite à l'utilisation de pièces autres que celles spécifiées par la société.
3. Lorsque vous passez une commande pour une réparation et/ou un remplacement, vérifier si le nom du modèle et le numéro de série s'appliquent à ceux précisés dans la liste des pièces, utiliser ensuite le numéro de pièce figurant dans la liste des pièces.
4. Le contenu décrit dans la liste des pièces peut être modifié dans un souci d'amélioration.
5. Les pièces de la machine seront disponibles pendant sept (7) ans après l'arrêt de fabrication de cette machine. [Il est possible que certaines pièces particulières soient soumises à des changements en ce qui concerne les conditions de livraison et le prix courant dans une limite de sept (7) ans une fois la fabrication de la machine arrêtée. Il est également possible que certaines pièces soient toujours disponibles même après la limite de sept (7) ans.]

NOTA:

1. Para reparaciones o cambios, utilice piezas RedMax/ZENOAH genuinas según se especifica en la lista de piezas.
2. RedMax/ZENOAH no garantiza máquinas que se han dañado por el uso de piezas distintas a las especificadas por la compañía.
3. Al solicitar piezas para reparación y/o reemplazo, compruebe que el nombre y el número de serie del modelo corresponden con los indicados en la lista de piezas, y utilice los números de pieza indicados en la lista de piezas.
4. Las piezas incluidas en la lista de piezas pueden cambiar debido a mejoras.
5. Se suministrarán piezas para la máquina hasta siete (7) años después de que la máquina haya sido discontinuada. [Algunas piezas específicas pueden estar sujetas a cambios en los términos de entrega y precios de lista dentro de un límite de siete (7) años después de que la máquina ha sido discontinuada. También puede suceder que ciertas piezas sigan estando disponibles una vez transcurrido el límite de siete (7) años.]

APPLICABLE SERIAL NUMBERS :

DRIVE UNIT 40400101 and up
ENGINE UNIT KU40001 and up

NUMEROS DE SERIE APPLICABLES :

BOITE DE COMMANDES 40400101 et au-delà
MOTEUR KU40001 et au-delà

NÚMEROS DE SERIE APLICABLES:

UNIDAD DE ACCIONAMIENTO 40400101 y superior
UNIDAD DE MOTOR KU40001 y superior

13. Parts list

Fig.1 DRIVE UNIT BT250 (S/N 40400101 and up)

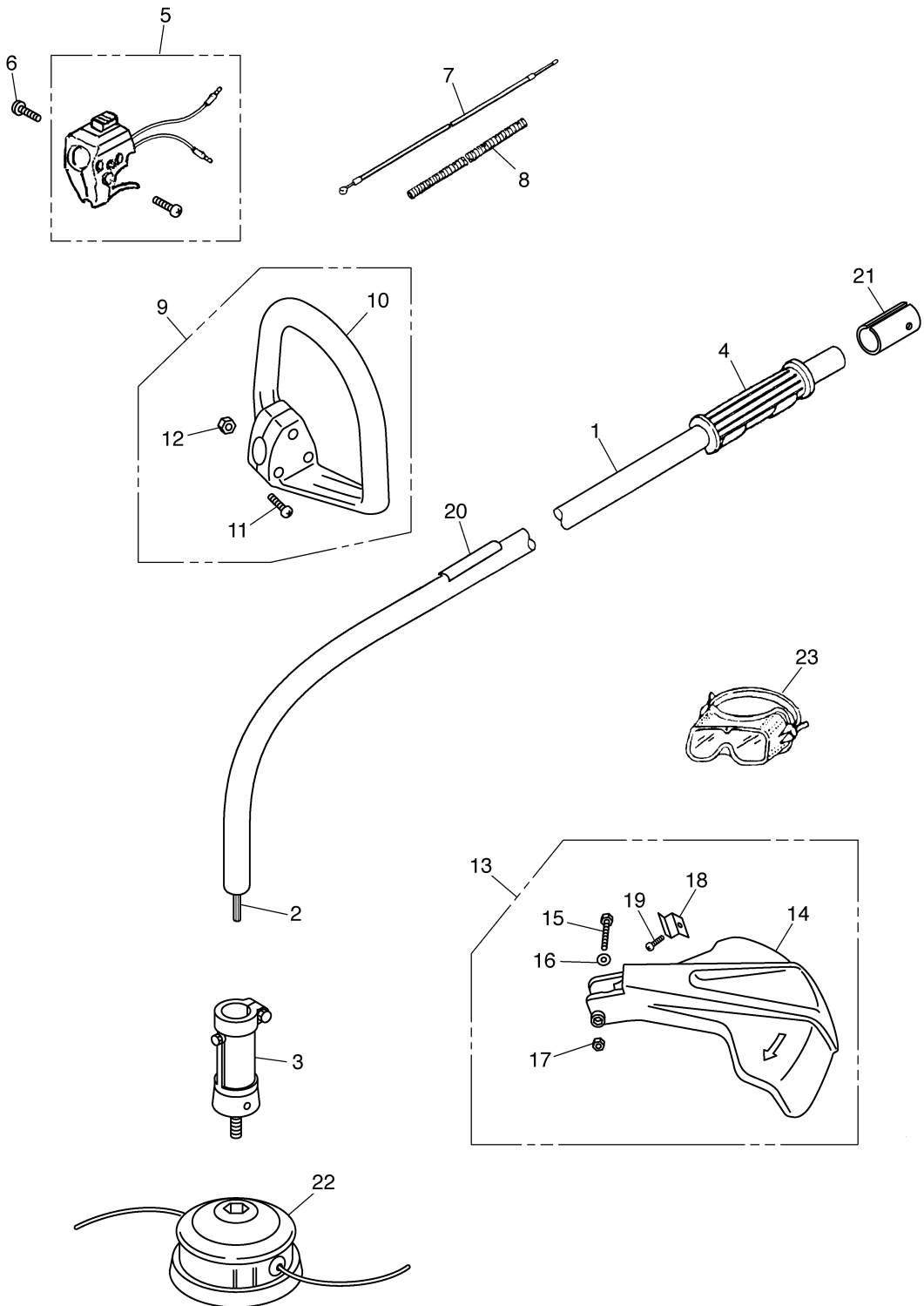


Fig.1 DRIVE UNIT BT250 (S/N 40400101 and up)

Key#	Part Number	Description	Q'ty	Key#	Part Number	Description	Q'ty
1	BT25-50810	PIPE COMP.	1				
2	BT25-50710	DRIVE SHAFT	1				
3	BT25-50910	HOUSING ASSY	1				
4	BT25-50610	GRIP	1				
5	BT25-50510	LEVER ASSY	1				
6	BT25-50520	SCREW	1				
7	1855-82100	CABLE ASSY	1				
8	BT25-80100	TUBE	1				
9	BT25-50400	HANDLE ASSY	1				
10	BT25-50410	•HANDLE	1				
11	0263-90530	•SCREW	3				
12	B1181-000504	•NUT	3				
13	BT25-80810	GUARD ASSY	1				
14	BT25-80840	•GUARD	1				
15	01000-69820	•BOLT	1				
16	00311-06000	•WASHER	1				
17	00217-06000	•NUT	1				
18	BT25-80830	•BLADE	1				
19	01500-69830	•SCREW	1				
20	BT25-90910	PLATE, name	1				
21	BT25-90810	SPACER	1				
22	BT25-90100	TAP HEAD	1				
23	T3002-91190	GOGGLE	1				

13. Parts List

Fig.2 ENGINE UNIT BT250 (S/N KU40001 and up)

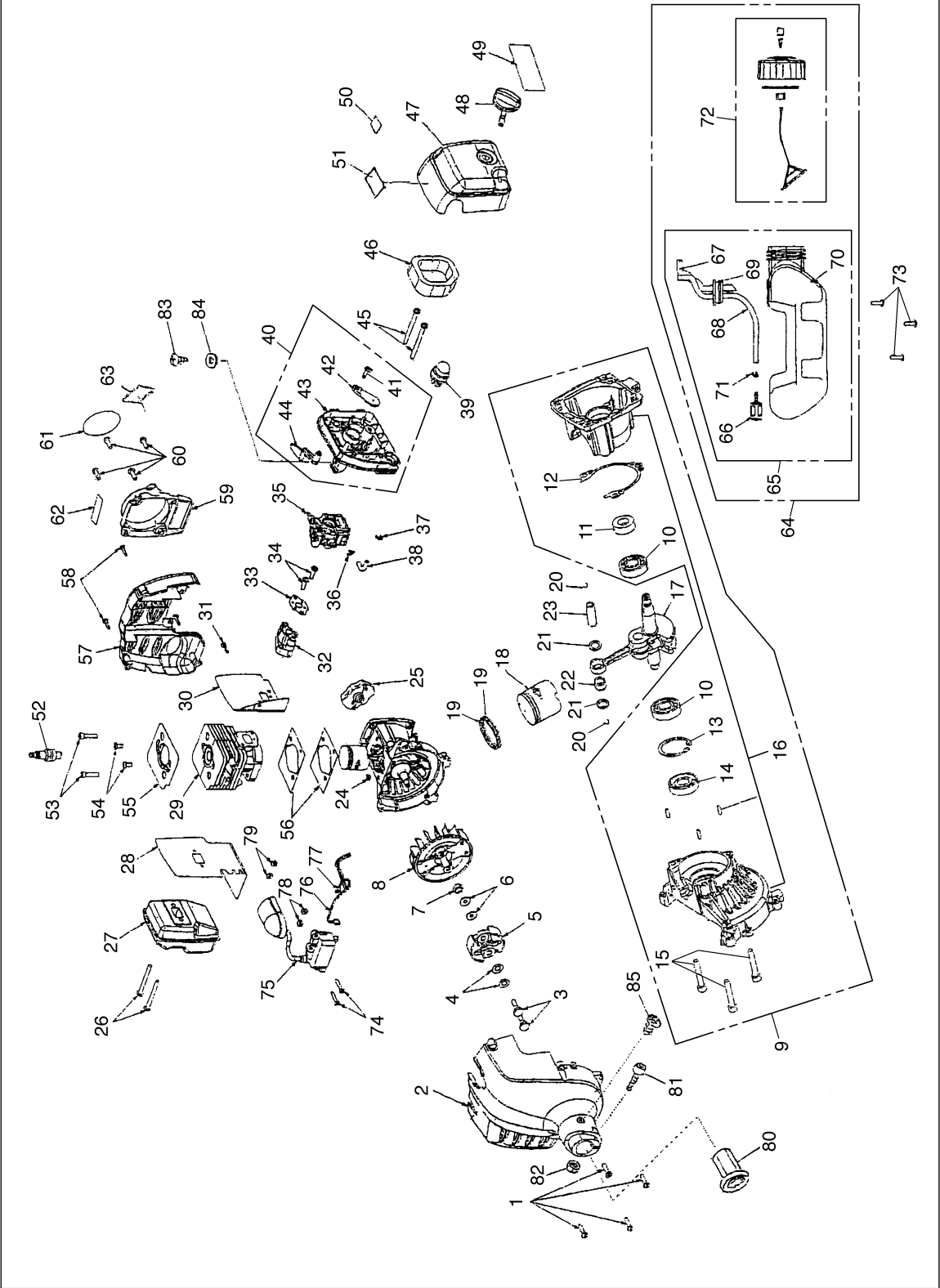


Fig.2 ENGINE UNIT BT250 (S/N KU40001 and up)

Key#	Part Number	Description	Q'ty	Key#	Part Number	Description	Q'ty
1	6634401	SCREW	4	47	3099904	COVER ASSY	1
2	3075406	FRONT HOUSING	1	48	5946101	KNOB	1
3	6635301	SCREW CLUTCH	2	49	9506501	DECAL	1
4	6969601	WASHER CURVED	2	50	9506009	DECAL(To Start)	1
5	3075603	CLUTCH ASSY	1	51	9506011	DECAL(caution)	1
6	6969501	WASHER PLAIN	2	52	8714402	SPARK PLUG	1
7	6968901	NUT	1	53	6634201	CAP SCREW	2
8	6457403	ROTOR	1	54	6635102	SCREW TORX	2
9	4309501	CRANKCASE&SHAFT ASSY	1	55	6300221	PLATE FIN	1
10	6968501	• BEARING	2	56	9070901	GASKET CYLINDER	2
11	5987501	• SEAL	1	57	5947001	REAR HOUSING	1
12	9071301	GASKET CASE	1	58	6656301	SCREW TORX	3
13	6968401	• RING	1	59	3075304	RECOIL ASSY	1
14	5687401	• SEAL	1	60	6635101	SCREW TORX	4
15	6634801	• SCREW	3	61	9506401	DECAL STARTER	1
16	3075003	• CRANKCASE ASSY	1	62	9506010	DECAL(E Start)	1
17	3090101	CRANKSHAFT ASSY	1	63	9509001	DECAL(EMISSION)	1
18	6457303	PISTON	1	64	3075804	TANK&CAP ASSY	1
19	6969001	RING	2	65	3075705	• TANK ASSY	1
20	6969101	CLIP RING	2	66	3075904	•• FILTER	1
21	6968701	WASHER	2	67	5687901	•• PIPE RETURN	1
22	6997001	NEEDLE BEARING	1	68	5688001	•• PIPE FUEL	1
23	6230101	WRIST PIN	1	69	5687801	•• TANK GROMMET	1
24	6968801	KEY	1	70	5835901	•• TANK	1
25	4300401	PULLEY ASSY	1	71	6976501	•• CLIP	1
26	6634701	BOLT MAFFLER	2	72	3075803	• CAP ASSY	1
27	3074802	MUFFLER & arrester	1	73	6635401	BOLT TORX	3
28	6300206	MUFFLER GASKET	1	74	6634901	BOLT TORX	2
29	6457003	CYLINDER	1	75	2917803	COIL&BOOT ASSY	1
30	9071102	GASKET INSULATOR	1	76	2914301	LEAD ASSY(BLACK)	1
31	6634502	SCREW TORX	1	77	2914302	LEAD ASSY(RED)	1
32	5994702	INSULATOR	1	78	5946201	SPACER	2
33	9071103	GASKET CABURETOR	1	79	6996901	WASHER	2
34	6634402	SCREW TORX	2	80	848-EU0-53D0	CUSHION	1
35	3074502	CARBURETOR	1	81	01252-30630	BOLT	1
36	6970001	CLIP HOSE	1	82	1565-12140	NUT	1
37	6969901	CLIP HOSE	1	83	2630-31950	SCREW	1
38	5688002	PLASTIC RUBBER TUBING	1	84	1484-86280	WASHER	1
39	3078001	PRIMER ASSY	1	85	5883-32160	SCREW	1
40	3097402	CHOKE LEVER&PLATE ASSY	1				
41	6634501	• SCREW TORX	1				
42	5994601	• CHOKE PLATE	1				
43	4315001	• CARBURETOR PLATE	1				
44	5945801	• CHOKE LEVER	1				
45	6634601	BOLT CARBURETOR	2				
46	5687301	ELEMENT	1				