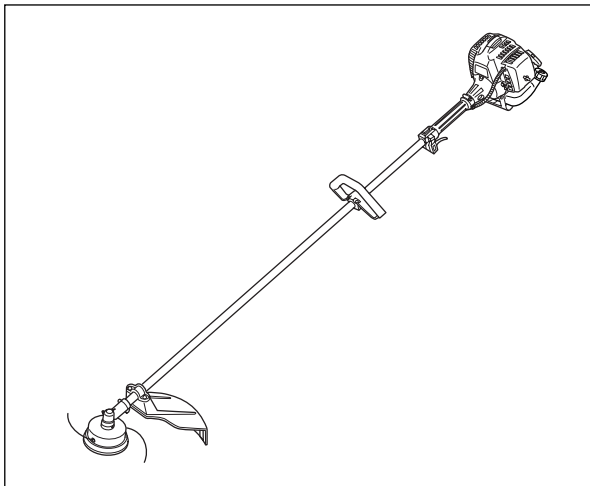




ILLUSTRATED PARTS LIST



BRUSHCUTTERS

DEBROUSSAILLEUSE

DESBROZADOR

BCZ2401S
BCZ2401S-CA

⚠ WARNING ⚠

The engine exhaust from this product contains chemicals known to the State of California to cause cancer, birth defects or other reproductive harm.

⚠ AVERTISSEMENT ⚠

Les échappements du moteur de ce produit contiennent des produits chimiques connus par l'Etat de Californie comme étant responsables de cancers, d'anomalies congénitales et d'autres atteintes à l'appareil reproducteur.

⚠ ADVERTENCIA ⚠

Los gases de escape del motor de este producto contienen sustancias químicas conocidas por el Estado de California como causantes de cáncer, malformaciones en recién nacidos y otros problemas de reproducción.

⚠ WARNING ⚠

Before using our products, please read this manual carefully to understand the proper use of your unit.

⚠ AVERTISSEMENT ⚠

Avant d'utiliser cette ce produit, veuillez lire attentivement ce manuel afin de bien comprendre le bon fonctionnement de cet appareil.

⚠ ADVERTENCIA ⚠

Antes de usar nuestros productos, lea detenidamente este manual a fin de familiarizarse con el uso correcto de este aparato.

APPLICABLE SERIAL NUMBERS :

DRIVE UNIT 50200101 and up
ENGINE UNIT 50200101 and up

NUMEROS DE SERIE APPLICABLES :

BOITE DE COMMANDES 50200101 et au-delà
MOTEUR 50200101 et au-delà

NÚMEROS DE SERIE APLICABLES:

UNIDAD DE ACCIONAMIENTO 50200101 y superior
UNIDAD DE MOTOR 50200101 y superior

14. Parts list
14. Liste des pièces
14. Lista de piezas

BRUSHCUTTERS

DEBROUSSAILLEUSE

DESBROZADOR

BCZ2401S / BCZ2401S-CA

NOTE :

1. Use RedMax/ZENOAH genuine parts as specified in the parts list for repair and/or replacement.
2. RedMax/ZENOAH does not warrant the machines, which have been damaged by the use of any parts other than those specified by the company.
3. When placing parts orders for repair and/or replacement, check if the model name and the serial number are applicable to those specified in the parts list.
4. The contents described in the parts list may change due to improvement.
5. The parts for the machine shall be supplied seven (7) years after the machine is discontinued. [It is possible that some specific parts may be subject to change of their delivery term and list price within the limit of seven (7) years after the machine is discontinued. It is also possible that some parts may be available even after the limit of seven (7) years.]

REMARQUE :

1. Pour toute réparation et/ou remplacement, utiliser uniquement les pièces de marque RedMax/ZENOAH comme précisé dans la liste des pièces.
2. RedMax/ZENOAH ne garantit pas les machines qui ont été endommagées suite à l'utilisation de pièces autres que celles spécifiées par la société.
3. Lorsque vous passez une commande pour une réparation et/ou un remplacement, vérifier si le nom du modèle et le numéro de série s'appliquent à ceux précisés dans la liste des pièces, utiliser ensuite le numéro de pièce figurant dans la liste des pièces.
4. Le contenu décrit dans la liste des pièces peut être modifié dans un souci d'amélioration.
5. Les pièces de la machine seront disponibles pendant sept (7) ans après l'arrêt de fabrication de cette machine. [Il est possible que certaines pièces particulières soient soumises à des changements en ce qui concerne les conditions de livraison et le prix courant dans une limite de sept (7) ans une fois la fabrication de la machine arrêtée. Il est également possible que certaines pièces soient toujours disponibles même après la limite de sept (7) ans.]

NOTA:

1. Para reparaciones o cambios, utilice piezas RedMax/ZENOAH genuinas según se especifica en la lista de piezas.
2. RedMax/ZENOAH no garantiza máquinas que se han dañado por el uso de piezas distintas a las especificadas por la compañía.
3. Al solicitar piezas para reparación y/o reemplazo, compruebe que el nombre y el número de serie del modelo corresponden con los indicados en la lista de piezas, y utilice los números de pieza indicados en la lista de piezas.
4. Las piezas incluidas en la lista de piezas pueden cambiar debido a mejoras.
5. Se suministrarán piezas para la máquina hasta siete (7) años después de que la máquina haya sido discontinuada. [Algunas piezas específicas pueden estar sujetas a cambios en los términos de entrega y precios de lista dentro de un límite de siete (7) años después de que la máquina ha sido discontinuada. También puede suceder que ciertas piezas sigan estando disponibles una vez transcurrido el límite de siete (7) años.]

APPLICABLE SERIAL NUMBERS :

DRIVE UNIT 50200101 and up
ENGINE UNIT 50200101 and up

NUMEROS DE SERIE APPLICABLES :

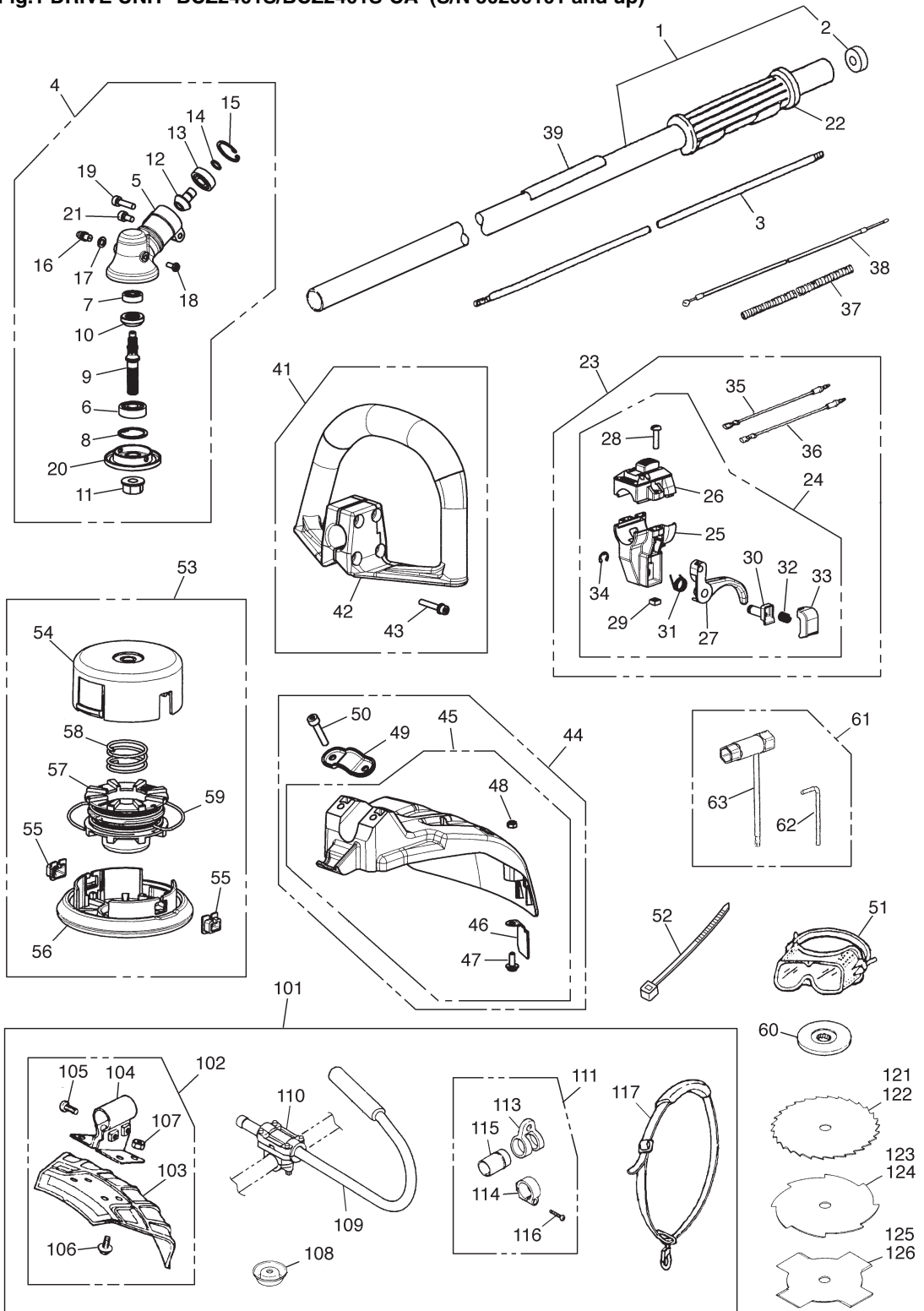
BOITE DE COMMANDES 50200101 et au-delà
MOTEUR 50200101 et au-delà

NÚMEROS DE SERIE APLICABLES:

UNIDAD DE ACCIONAMIENTO 50200101 y superior
UNIDAD DE MOTOR 50200101 y superior

14. Parts list

Fig.1 DRIVE UNIT BCZ2401S/BCZ2401S-CA (S/N 50200101 and up)



14. Parts list

Fig.2 ENGINE UNIT BCZ2401S/BCZ2401S-CA (S/N 50200101 and up)

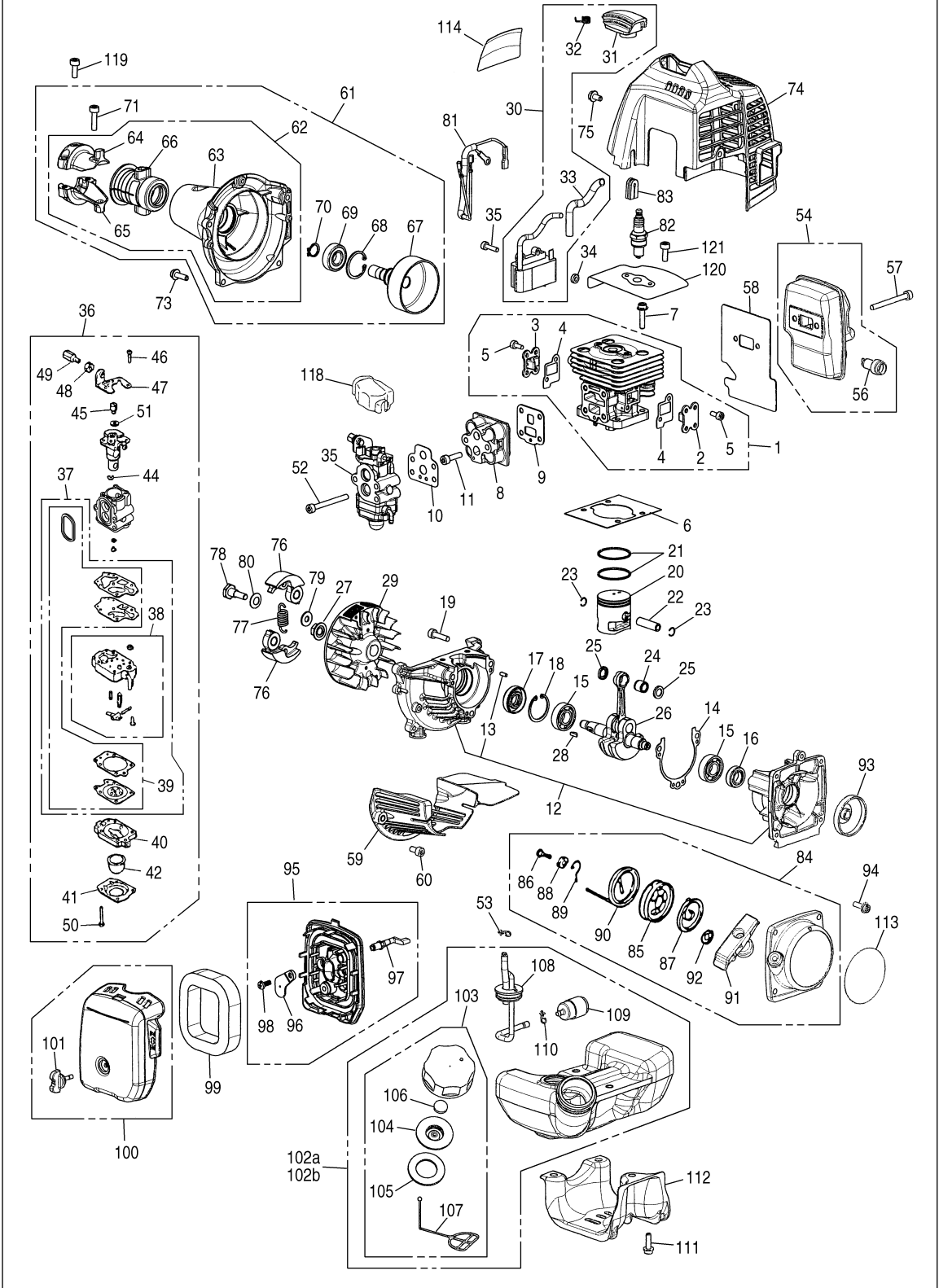


Fig.2 ENGINE UNIT BCZ2401S/BCZ2401S-CA (S/N 50200101 and up)

Key#	Part Number	Description	Q'ty	Key#	Part Number	Description	Q'ty
1	848-F08-1210	CYLINDER COMP.	1	61	848-F00-5301	HOUSING ASSY	1
2	848-F08-12C0	• COVER, TR-S	1	62	T1551-31100	• HOUSING COMP.	1
3	848-F08-12D0	• COVER, TR-F	1	63	T1551-31110	•• HOUSING	1
4	848-F08-12E0	• GASKET, TR	2	64	T1700-31212	•• BRACKET(A)	1
5	848-814-1000	• BOLT	4	65	T1700-31221	•• BRACKET (B)	1
				66	T1700-31232	•• CUSHION	1
6	T1551-12211	GASKET, base	1	67	848-F30-51A1	• DRUM	1
7	4820-12130	BOLT TORX	4	68	04065-02812	• RING	1
8	848-F08-14A1	INSULATOR	1	69	T1701-31150	• BEARING	1
9	848-F08-14B2	GASKET, insu	1	70	04064-01210	• SNAP RING	1
10	848-F08-14C0	GASKET, carb	1	71	4820-13180	• BOLT TORX	2
11	T4950-52001	BOLT TORX	4				
				73	4820-85510	BOLT TORX	4
12	T1551-21101	CRANKCASE COMP.	1	74	848-F08-31A1	COVER, engine	1
13	2629-21130	• PIN	3	75	848-815-1002	BOLT TORX	2
14	T1551-21141	GASKET, case	1	76	T1551-51111	SHOE	2
15	06030-06001	BEARING	2	77	4820-51220	SPRING	1
16	4810-21210	SEAL	1	78	1140-51250	SCREW	2
17	1850-21220	SEAL	1	79	1140-51230	WASHER	2
18	04065-02812	RING	1	80	1140-51242	WASHER	2
19	4820-13180	BOLT TORX	3	81	T1551-73200	CORD COMP.	1
20	848-F08-41A2	PISTON	1	82	3699-91867	SPARKPLUG (CMR7H)	1
21	848-8C3-4101	RING	2	83	4810-72120	GROMET	1
22	1600-41310	PIN	1	84	T1551-75100	RECOIL ASSY	1
23	1260-41320	RING	2	85	4500-75120	• REEL	1
24	T1551-41410	BEARING	1	86	4500-75150	• SCREW	1
25	1101-41340	WASHER	2	87	1850-75130	• SPRING	1
26	848-F08-4201	CRANKSHAFT COMP.	1	88	4500-75180	• COLLAR	1
27	1650-43230	NUT	1	89	4500-75190	• ARM	1
28	1000-43240	KEY	1	90	4810-75160	• ROPE	1
29	4810-71110	ROTOR	1	91	3330-75421	• KNOB	1
30	848-F08-7131	COIL ASSY	1	92	4810-75170	• PLATE	1
31	4810-72111	• CAP	1	93	4500-75210	PULLEY	1
32	848-F08-71G0	• SPRING	1	94	4820-32120	BOLT TORX	4
33	848-8MX-0700	• TUBE	1	95	848-F00-8310	BODY ASSY	1
34	1260-71261	SPACER	2	96	T1512-82130	• PLATE, choke	1
35	4820-72150	BOLT TORX	2	97	T1600-82140	• LEVER	1
36	848-F08-8101	CARBURETOR ASSY	1	98	T1108-82190	• SCREW	1
37	848-F60-0631	• REBUILD KIT	1	99	T1551-82170	ELEMENT	1
38	1850-81450	•• BODY ASSY	1	100	848-F62-8320	COVER ASSY	1
39	4810-06021	•• GASKET KIT	1	101	T1108-82220	• KNOB	1
40	1850-81490	• BODY	1	102a	848-F00-8500	TANK ASSY	1
41	1850-81520	• COVER	1	102b	848-F0M-8500	TANK ASSY (CA Only)	1
42	1751-81510	• PUMP	1	103	T1015-85202	• CAP ASSY	1
				104	4500-85300	•• HOLDER ASSY	1
44	1751-81130	• RING	1	105	4500-85220	•• PACKING	1
45	1881-81140	• SWIVEL	1	106	5601-85260	• FILTER	1
46	1752-81110	• SCREW	2	107	4820-85260	•• STOPPER	1
47	5500-81120	• BRACKET	1	108	T1551-85300	• PIPE COMP.	1
48	1751-81180	• NUT	1	109	3302-85400	• FILTER	1
49	1918-81170	• SCREW	1	110	1260-85460	• CLIP	1
50	1850-81530	• SCREW	4	111	4820-85510	BOLT TORX	3
51	5500-81160	• WASHER	1	112	T1551-31910	GUARD, tank	1
52	4820-15310	BOLT TORX	2	113	T1551-75410	LABEL, recoil	1
53	1950-86120	CLIP	1	114	T1551-31130	LABEL, cover	1
54	848-F08-1510	MUFFLER ASSY	1				
				118	4500-81910	COVER	1
56	4810-15140	• ARRESTER	1	119	4820-12350	BOLT	1
57	4820-15310	BOLT TORX	2	120	848-F08-12G0	PLATE	1
58	848-F08-15C1	GASKET, muff	1	121	4820-12350	BOLT	2
59	848-F00-15D1	PLATE	1				
60	4820-12350	BOLT TORX	2				