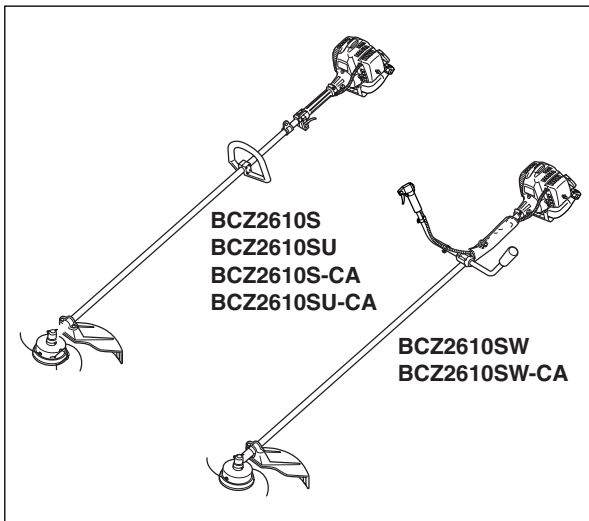




ILLUSTRATED PARTS LIST



BRUSHCUTTERS

DEBROUSSAILLEUSE

DESBROZADOR

BCZ2610S
BCZ2610SU
BCZ2610SW
BCZ2610S-CA
BCZ2610SU-CA
BCZ2610SW-CA

⚠ WARNING ⚠

The engine exhaust from this product contains chemicals known to the State of California to cause cancer, birth defects or other reproductive harm.

⚠ AVERTISSEMENT ⚠

Les échappements du moteur de ce produit contiennent des produits chimiques connus par l'Etat de Californie comme étant responsables de cancers, d'anomalies congénitales et d'autres atteintes à l'appareil reproducteur.

⚠ ADVERTENCIA ⚠

Los gases de escape del motor de este producto contienen sustancias químicas conocidas por el Estado de California como causantes de cáncer, malformaciones en recién nacidos y otros problemas de reproducción.

⚠ WARNING ⚠

Before using our brushcutters, please read this manual carefully to understand the proper use of your unit.

⚠ AVERTISSEMENT ⚠

Avant d'utiliser cette débroussailleuse, veuillez lire attentivement ce manuel afin de bien comprendre le bon fonctionnement de cet appareil.

⚠ ADVERTENCIA ⚠

Antes de usar nuestros productos, lea detenidamente este manual a fin de familiarizarse con el uso correcto de este aparato.

APPLICABLE SERIAL NUMBERS :

DRIVE UNIT 70060101 and up
ENGINE UNIT 70050101 and up

NUMEROS DE SERIE APPLICABLES :

BOITE DE COMMANDES 70060101 et au-delà
MOTEUR 70050101 et au-delà

NÚMEROS DE SERIE APLICABLES:

UNIDAD DE ACCIONAMIENTO 70060101 y superior
UNIDAD DE MOTOR 70050101 y superior

BRUSHCUTTERS

DEBROUSSAILLEUSE

DESBROZADOR

BCZ2610S/BCZ2610S-CA

14. Parts list

14. Liste des pièces

14. Lista de piezas

NOTE :

1. Use RedMax/ZENOAH genuine parts as specified in the parts list for repair and/or replacement.
2. RedMax/ZENOAH does not warrant the machines, which have been damaged by the use of any parts other than those specified by the company.
3. When placing parts orders for repair and/or replacement, check if the model name and the serial number are applicable to those specified in the parts list, then use parts number described in the parts list.
4. The contents described in the parts list may change due to improvement.
5. The parts for the machine shall be supplied seven (7) years after the machine is discontinued. [It is possible that some specific parts may be subject to change of their delivery term and list price within the limit of seven (7) years after the machine is discontinued. It is also possible that some parts may be available even after the limit of seven (7) years.]

REMARQUE :

1. Pour toute réparation et/ou remplacement, utiliser uniquement les pièces de marque RedMax/ZENOAH comme précisé dans la liste des pièces.
2. RedMax/ZENOAH ne garantit pas les machines qui ont été endommagées suite à l'utilisation de pièces autres que celles spécifiées par la société.
3. Lorsque vous passez une commande pour une réparation et/ou un remplacement, vérifier si le nom du modèle et le numéro de série s'appliquent à ceux précisés dans la liste des pièces, utiliser ensuite le numéro de pièce figurant dans la liste des pièces.
4. Le contenu décrit dans la liste des pièces peut être modifié dans un souci d'amélioration.
5. Les pièces de la machine seront disponibles pendant sept (7) ans après l'arrêt de fabrication de cette machine. [Il est possible que certaines pièces particulières soient soumises à des changements en ce qui concerne les conditions de livraison et le prix courant dans une limite de sept (7) ans une fois la fabrication de la machine arrêtée. Il est également possible que certaines pièces soient toujours disponibles même après la limite de sept (7) ans.]

NOTA:

1. Para reparaciones o cambios, utilice piezas RedMax/ZENOAH genuinas según se especifica en la lista de piezas.
2. RedMax/ZENOAH no garantiza máquinas que se han dañado por el uso de piezas distintas a las especificadas por la compañía.
3. Al solicitar piezas para reparación y/o reemplazo, compruebe que el nombre y el número de serie del modelo corresponden con los indicados en la lista de piezas, y utilice los números de pieza indicados en la lista de piezas.
4. Las piezas incluidas en la lista de piezas pueden cambiar debido a mejoras.
5. Se suministrarán piezas para la máquina hasta siete (7) años después de que la máquina haya sido discontinuada. [Algunas piezas específicas pueden estar sujetas a cambios en los términos de entrega y precios de lista dentro de un límite de siete (7) años después de que la máquina ha sido discontinuada. También puede suceder que ciertas piezas sigan estando disponibles una vez transcurrido el límite de siete (7) años.]

APPLICABLE SERIAL NUMBERS :

DRIVE UNIT 70060101 and up
ENGINE UNIT 70050101 and up

NUMEROS DE SERIE APPLICABLES :

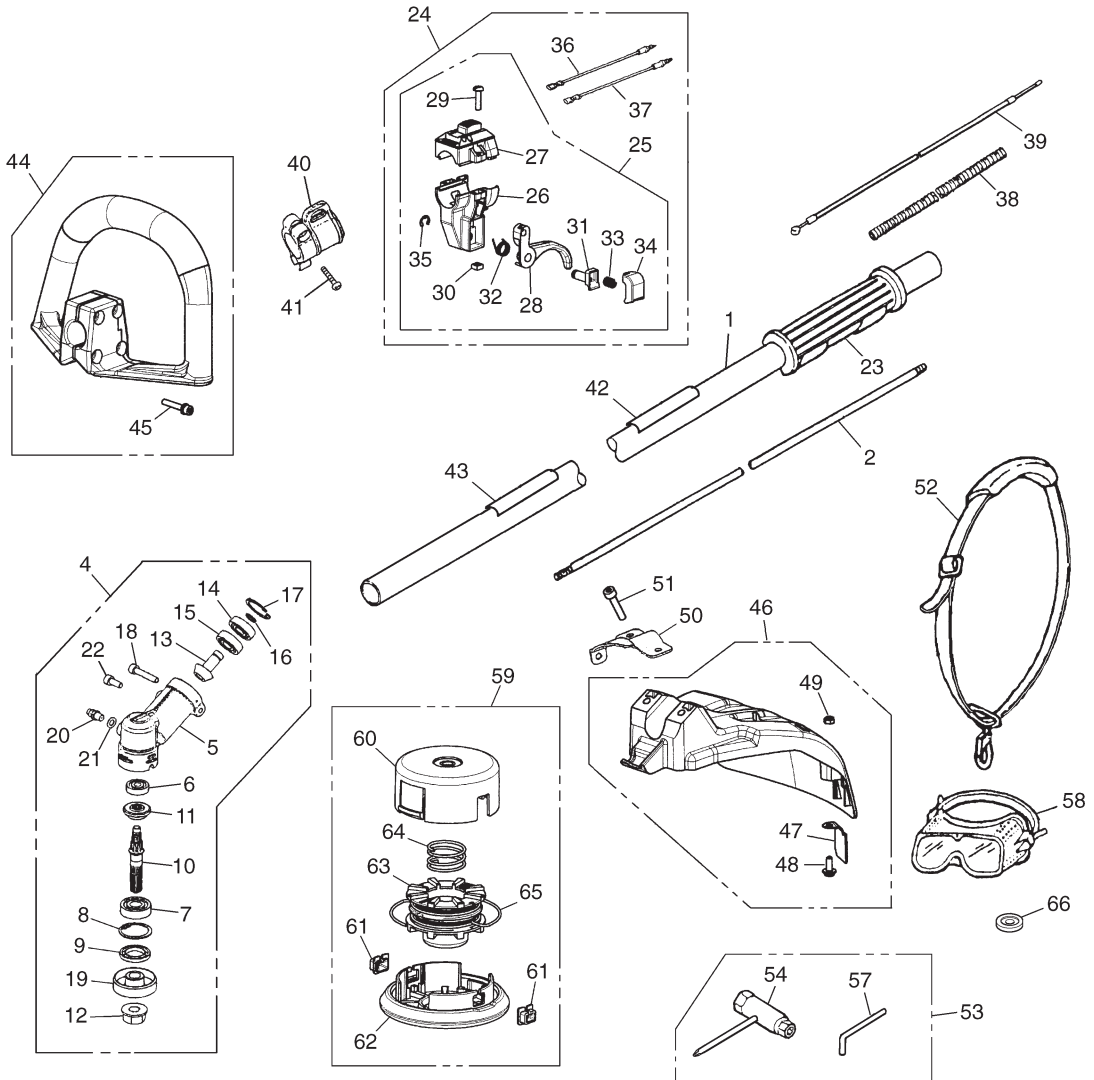
BOITE DE COMMANDES 70060101 et au-delà
MOTEUR 70050101 et au-delà

NÚMEROS DE SERIE APLICABLES:

UNIDAD DE ACCIONAMIENTO 70060101 y superior
UNIDAD DE MOTOR 70050101 y superior

14. Parts list

Fig.1 DRIVE UNIT BCZ2610S/BCZ2610S-CA (S/N 70060101 and up)



Optional Blade & Accessories

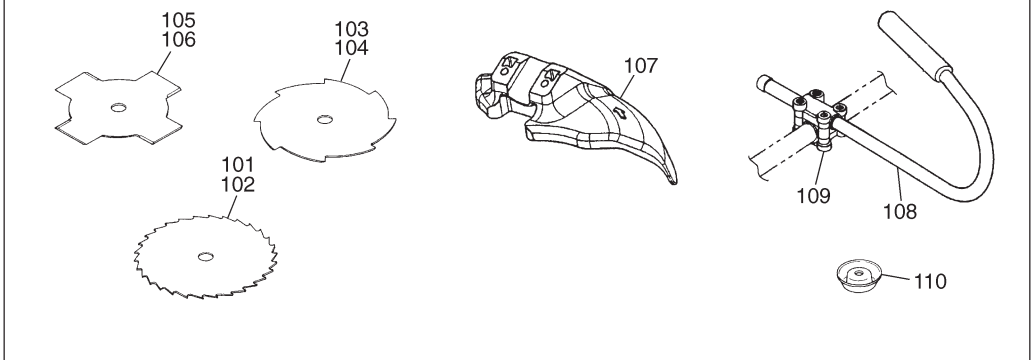


Fig.1 DRIVE UNIT BCZ2610S/BCZ2610S-CA (S/N 70060101 and up)

Key#	Description	Part Number	Q'ty	Key#	Description	Part Number	Q'ty
1	PIPE-COMP	848-J8S-5820	1	51	BOLT	T4950-63000	2
2	SHAFT	3520-12213	1	52	STRAP ASSY	848-B50-3610	1
4	GEARCASE ASSY	848-JC0-6100	1	53	TOOL-SET	848-8U0-0120	1
5	• GEARCASE	6440-13122	1	54	• SOCKET	848-8U1-0040	1
6	• BEARING	T3300-13521	1	57	• BAR	3540-91110	1
7	• BEARING	T3403-13510	1	58	GOGGLE	848-A56-92C0	1
8	• RING	04065-02612	1	59	TAP HEAD COMP.	PT104 Plus	1
9	• SEAL	3565-13130	1	60	• CASE	848-BU3-6914	1
10	• SHAFT	T3002-13210	1	61	• EYELET	T3189-15191	2
11	• GEAR	T3317-13220	1	62	• COVER	T3189-15132	1
12	• NUT, M10	T3002-13260	1	63	• CORD HOLDER	T3189-15142	1
13	• PINION	848-JC0-61D0	1	64	• SPRING	T3189-15160	1
14	• BEARING	T3300-13531	1	65	• CORD	T3189-15180	1
15	• BEARING	T3403-13530	1	66	HOLDER (B)	6019-13250	1
16	• RING	T3300-13330	1				
17	• RING	04065-02412	1				
18	• BOLT	T4950-52500	1				
19	• HOLDER (A)	6440-13242	1				
20	• FITTING, grease	3199-13350	1				
21	• WASHER	01641-20608	1				
22	• BOLT	T4950-51200	1				
23	GRIP	848-J80-32H2	1				
24	LEVER ASSY	848-8R2-0344	1				
25	• LEVER	848-8R2-0314	1				
26	•• STAY	6110-14410-01	1				
27	•• COVER COMP.	848-8RA-0340	1				
28	•• LEVER	T3002-12202-03	1				
29	•• SCREW	6110-14410-04	2				
30	•• NUT	6110-14410-05	2				
31	•• SHAFT	6110-14410-06	1				
32	•• SPRING	6110-14410-07	1				
33	•• SPRING	6110-14410-08	1				
34	•• BUTTON	T3032-14410-09	1				
35	•• E-RING	6110-14410-10	1				
36	• CORD (A) black	T3002-12220	1				
37	• CORD (B) red	T3002-12230	1				
38	TUBE	T3002-12240	1				
39	CABLE	T3002-83100	1				
40	HANGER COMP.	T3300-17202	1				
41	SCREW	848-805-2000	1				
42	LABEL, NAME	848-B5B-90R0	1				
43	LABEL, CAUTION	848-8X1-0040	1				
44	HANDLE ASSY	T3195-14002	1				
45	• SCREW	T4960-53030	1				
46	GUARD COMP.	T3245-24100	1				
47	• BLADE	T3002-24121	1				
48	• SCREW	T4960-51431	1				
49	• NUT	3320-15310	1				
50	CLAMP	848-JC0-66C1	1				

OPTIONAL BLADE & ACCESSORIES

101	9" 22-tooth	SST229	1
102	9" 24-tooth	SST249	1
103	8" 8-tooth	SGB088	1
104	9" 8-tooth	SGB089	1
105	8" 4-tooth	SGB048	1
106	9" 4-tooth	SGB049	1
107	GUARD	T3246-24110	1
108	J-HANDLE	6367-14200	1
109	BRACKET	3583-14101	1
110	COVER	3540-13283	1

14. Parts list

Fig.2 ENGINE UNIT BCZ2610S/BCZ2610S-CA (S/N 70050101 and up)

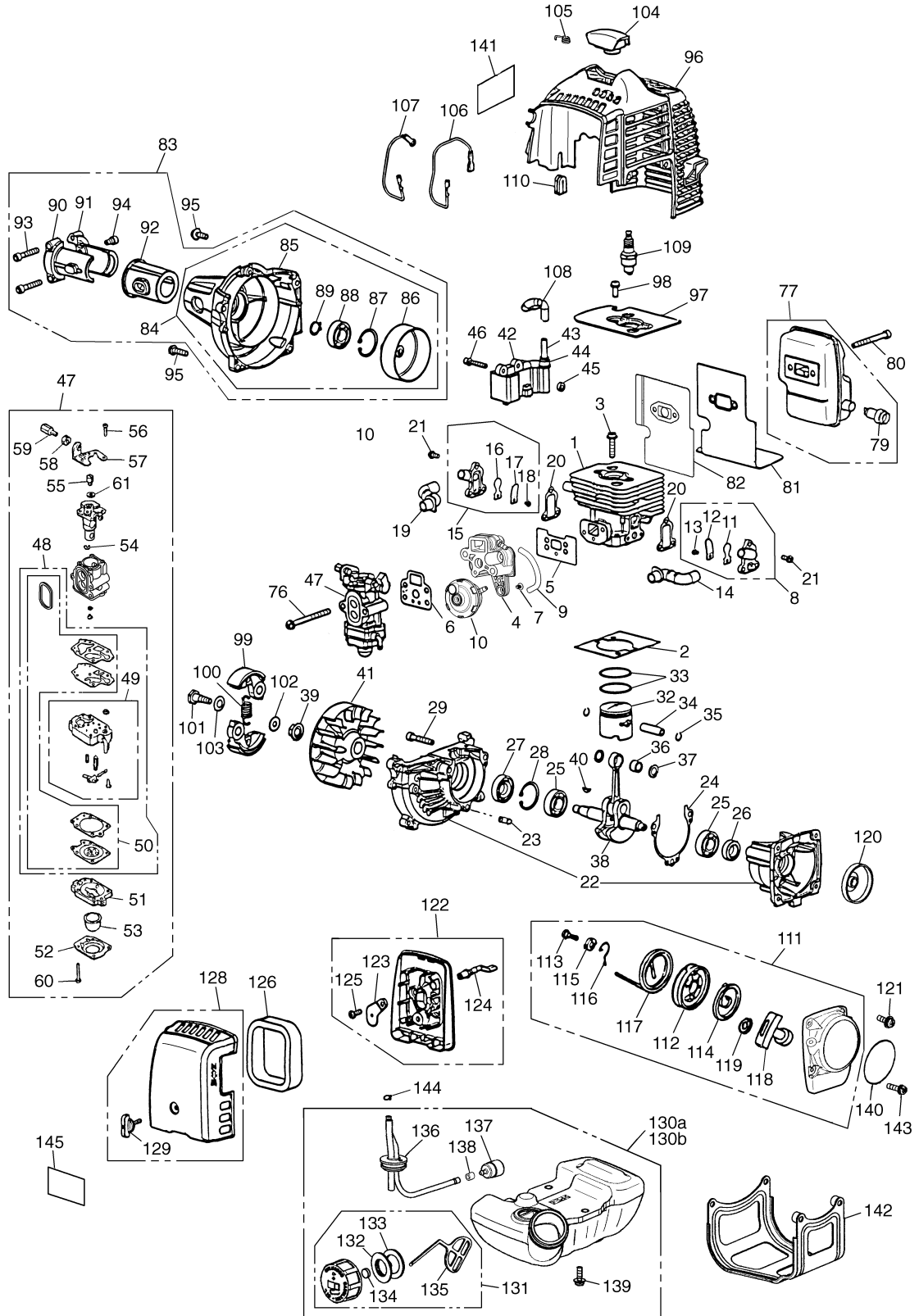


Fig.2 ENGINE UNIT BCZ2610S/BCZ2610S-CA (S/N 70050101 and up)

Key#	Description	Part Number	Q'ty	Key#	Description	Part Number	Q'ty
1	CYLINDER	848-F3R-12A2	1	80	BOLT, M5x50	4820-15310	2
2	GASKET, base	848-F3R-12B0	1	81	GASKET	848-F3R-15C0	1
3	BOLT, M5x22	4820-12130	2	82	PLATE, muffler	848-F3R-15D0	1
4	INSULATOR	848-F40-14A0	1	83	COVER ASSY	848-F30-5303	1
5	GASKET, insulator	848-F40-14B0	1	84	• COVER COMP.	4810-31102	1
6	GASKET, carburetor	T1590-13130	1	85	•• COVER, fan	4810-31111	1
7	7, SCREW, M3x6	848-853-0600	2	86	•• DRUM	848-F30-51A1	1
8	REEDVALVE (S) ASSY	848-F3R-1601	1	87	•• SNAPRING	04065-02812	1
9	• TUBE	848-8F4-0550	1	88	•• BEARING	T1701-31150	1
10	• PUMP ASSY	848-F40-8800	1	89	•• SNAP RING	04064-01210	1
11	• REEDVALVE	848-F3R-16C0	1	90	• BRACKET (A)	6470-31211	1
12	• STOPPER	4810-16130	1	91	• BRACKET (B)	6470-31221	1
13	• SCREW, M3x8	4810-16170	1	92	• CUSHION	6470-31230	1
14	PIRE AIR (S)	848-F3R-16E0	1	93	• BOLT, M5x30	4820-21310	2
15	REEDVALVE (F) ASSY	848-F3R-1611	1	94	• BOLT, M5x14	T1501-32120	1
16	• REEDVALVE	848-F3R-16C0	1	95	SCREW, M5x16	4820-32120	5
17	• STOPPER	4810-16130	1	96	COVER, engine	848-F3R-31A0	1
18	• SCREW, M3x8	4810-16170	1	97	PLATE	848-F3R-12G0	1
19	PIPE AIR (F)	848-F3R-16F0	1	98	SCREW, M5x10	4820-12350	2
20	GASKET, valve	848-F3R-16H0	2	99	SHOE	4820-51110	2
21	SCREW	4810-16180	6	100	SPRING	4820-51220	1
22	CRANKCASE COMP.	4810-21101	1	101	SCREW	1140-51250	2
23	• PIN	2629-21130	3	102	WASHER	1140-51230	2
24	GASKET	4810-21140	1	103	WASHER	1140-51242	2
25	BEARING	06030-06001	2	104	CAP	848-F30-71C2	1
26	SEAL	4810-21210	1	105	SPRING	1900-72120	1
27	SEAL	1850-21220	1	106	CORD	4810-71240	1
28	SNAP RING	04065-02812	1	107	CORD, earth	4810-71250	1
29	BOLT, M5x30	4820-21310	3	108	TUBE	T1512-71320	1
32	PISTON	848-F40-41A0	1	109	PLUG, NGK CMR7H	3699-91867	1
33	RING	848-8C3-4101	2	110	GROMMET	4810-72120	1
34	PIN	848-8B8-2800	1	111	RECOIL ASSY	4810-75100	1
35	RING	1260-41320	2	112	• REEL	4500-75120	1
36	BEARING	T1551-41410	1	113	• SCREW	4500-75150	1
37	WASHER	848-873-8002	2	114	• SPRING, spiral	1850-75130	1
38	CRANKSHAFT COMP.	848-F3R-4200	1	115	• COLLAR	4500-75180	1
39	NUT	1650-43230	1	116	• ARM	4500-75190	1
40	KEY	1000-43240	1	117	• ROPE	4810-75160	1
41	ROTOR	4810-71110	1	118	• KNOB	3330-75421	1
42	COIL ASSY	T1512-71200	1	119	• PLATE, stopper	4810-75170	1
43	• CORD	T1512-71220	1	120	PULLEY	4500-75210	1
44	• CAP	2616-71320	1	121	SCREW, M5x16	T1501-32120	2
45	SPACER	1260-71261	2	122	BODY ASSY	4810-82100	1
46	BOLT, M4x22	4820-72150	2	123	• PLATE, choke	4810-82130	1
47	CARBURETOR ASSY	848-F40-8100	1	124	• LEVER, choke	5500-82140	1
48	• REBUILD KIT	848-F60-0630	1	125	• SCREW	2630-33610	1
49	•• BODY ASSY	1850-81450	1	126	ELEMENT	4810-82170	1
50	• GASKET KIT	4810-06021	1	128	COVER ASSY	848-F40-832	1
51	• BODY	848-F40-81G0	1	129	• KNOB	5500-82221	1
52	• COVER	1850-81520	1	130a	TANK ASSY	848-F34-8501	1
53	• PUMP	1751-81510	1	130b	TANK ASSY (CA Only)	848-F43-8501	1
54	• RING	1751-81130	1	131	• CAP ASSY	T1015-85202	1
55	• SWIVEL	1881-81140	1	132	•• HOLDER ASSY	4500-85300	1
56	• SCREW	1752-81110	2	133	•• PACKING	4500-85220	1
57	• BRACKET	5500-81120	1	134	•• FILTER	5601-85260	1
58	• NUT	1751-81180	1	135	•• STOPPER	4820-85260	1
59	• SCREW	1918-81170	1	136	• PIPE COMP.	4810-85300	1
60	• SCREW	1850-81530	4	137	• FLTER ASSY	3302-85400	1
61	• WASHER	5500-81160	1	138	• CLIP	1260-85460	1
76	SCREW, M5x60	4820-82310	2	139	SCREW, M5x16	4820-85510	3
77	MUFFLER ASSY	848-F40-1510	1	140	LABEL, recoil	848-F40-90C0	1
79	• ARRESTER	4810-15140	1	141	LABEL, cover	848-F60-90B0	1
				142	GUARD	T1506-31910	1
				143	BOLT, N5x22	4820-12130	2
				144	CLIP	1950-86120	1
				145	LABEL	4810-82230	1