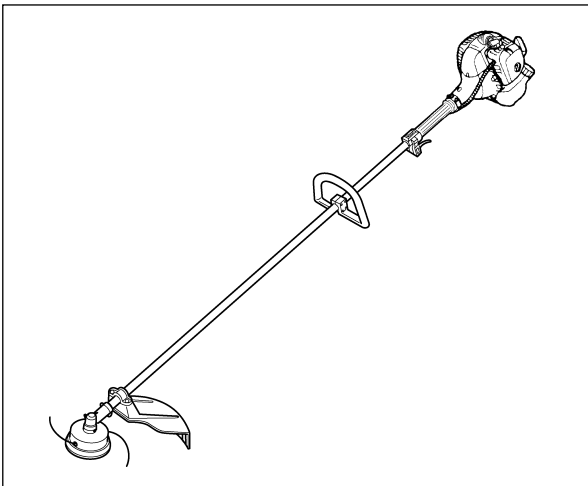




ILLUSTRATED PARTS LIST



BRUSHCUTTERS

DEBROUSSAILLEUSE

DESBROZADOR

TR2301S

⚠ WARNING ⚠

The engine exhaust from this product contains chemicals known to the State of California to cause cancer, birth defects or other reproductive harm.

⚠ AVERTISSEMENT ⚠

Les échappements du moteur de ce produit contiennent des produits chimiques connus par l'Etat de Californie comme étant responsables de cancers, d'anomalies congénitales et d'autres atteintes à l'appareil reproducteur.

⚠ ADVERTENCIA ⚠

Los gases de escape del motor de este producto contienen sustancias químicas conocidas por el Estado de California como causantes de cáncer, malformaciones en recién nacidos y otros problemas de reproducción.

⚠ WARNING ⚠

Before using our brushcutters, please read this manual carefully to understand the proper use of your unit.

⚠ AVERTISSEMENT ⚠

Avant d'utiliser cette débroussailleuse, veuillez lire attentivement ce manuel afin de bien comprendre le bon fonctionnement de cet appareil.

⚠ ADVERTENCIA ⚠

Antes de usar nuestros productos, lea detenidamente este manual a fin de familiarizarse con el uso correcto de este aparato.

APPLICABLE SERIAL NUMBERS :

DRIVE UNIT 70100101 and up
ENGINE UNIT 70100101 and up

NUMEROS DE SERIE APPLICABLES :

BOITE DE COMMANDES 70100101 et au-delà
MOTEUR 70100101 et au-delà

NÚMEROS DE SERIE APLICABLES:

UNIDAD DE ACCIONAMIENTO 70100101 y superior
UNIDAD DE MOTOR 70100101 y superior

14. Parts list
14. Liste des pièces
14. Lista de piezas

BRUSHCUTTERS

DEBROUSSAILLEUSE

DESBROZADOR

TR2301S

NOTE :

1. Use RedMax/ZENOAH genuine parts as specified in the parts list for repair and/or replacement.
2. RedMax/ZENOAH does not warrant the machines, which have been damaged by the use of any parts other than those specified by the company.
3. When placing parts orders for repair and/or replacement, check if the model name and the serial number are applicable to those specified in the parts list.
4. The contents described in the parts list may change due to improvement.
5. The parts for the machine shall be supplied seven (7) years after the machine is discontinued. [It is possible that some specific parts may be subject to change of their delivery term and list price within the limit of seven (7) years after the machine is discontinued. It is also possible that some parts may be available even after the limit of seven (7) years.]

REMARQUE :

1. Pour toute réparation et/ou remplacement, utiliser uniquement les pièces de marque RedMax/ZENOAH comme précisé dans la liste des pièces.
2. RedMax/ZENOAH ne garantit pas les machines qui ont été endommagées suite à l'utilisation de pièces autres que celles spécifiées par la société.
3. Lorsque vous passez une commande pour une réparation et/ou un remplacement, vérifier si le nom du modèle et le numéro de série s'appliquent à ceux précisés dans la liste des pièces, utiliser ensuite le numéro de pièce figurant dans la liste des pièces.
4. Le contenu décrit dans la liste des pièces peut être modifié dans un souci d'amélioration.
5. Les pièces de la machine seront disponibles pendant sept (7) ans après l'arrêt de fabrication de cette machine. [Il est possible que certaines pièces particulières soient soumises à des changements en ce qui concerne les conditions de livraison et le prix courant dans une limite de sept (7) ans une fois la fabrication de la machine arrêtée. Il est également possible que certaines pièces soient toujours disponibles même après la limite de sept (7) ans.]

NOTA:

1. Para reparaciones o cambios, utilice piezas RedMax/ZENOAH genuinas según se especifica en la lista de piezas.
2. RedMax/ZENOAH no garantiza máquinas que se han dañado por el uso de piezas distintas a las especificadas por la compañía.
3. Al solicitar piezas para reparación y/o reemplazo, compruebe que el nombre y el número de serie del modelo corresponden con los indicados en la lista de piezas, y utilice los números de pieza indicados en la lista de piezas.
4. Las piezas incluidas en la lista de piezas pueden cambiar debido a mejoras.
5. Se suministrarán piezas para la máquina hasta siete (7) años después de que la máquina haya sido discontinuada. [Algunas piezas específicas pueden estar sujetas a cambios en los términos de entrega y precios de lista dentro de un límite de siete (7) años después de que la máquina ha sido discontinuada. También puede suceder que ciertas piezas sigan estando disponibles una vez transcurrido el límite de siete (7) años.]

APPLICABLE SERIAL NUMBERS :

DRIVE UNIT 70100101 and up
ENGINE UNIT 70100101 and up

NUMEROS DE SERIE APPLICABLES :

BOITE DE COMMANDES 70100101 et au-delà
MOTEUR 70100101 et au-delà

NÚMEROS DE SERIE APLICABLES:

UNIDAD DE ACCIONAMIENTO 70100101 y superior
UNIDAD DE MOTOR 70100101 y superior

14. Parts list

Fig.1 DRIVE UNIT TR2301S (S/N 70100101 and up)

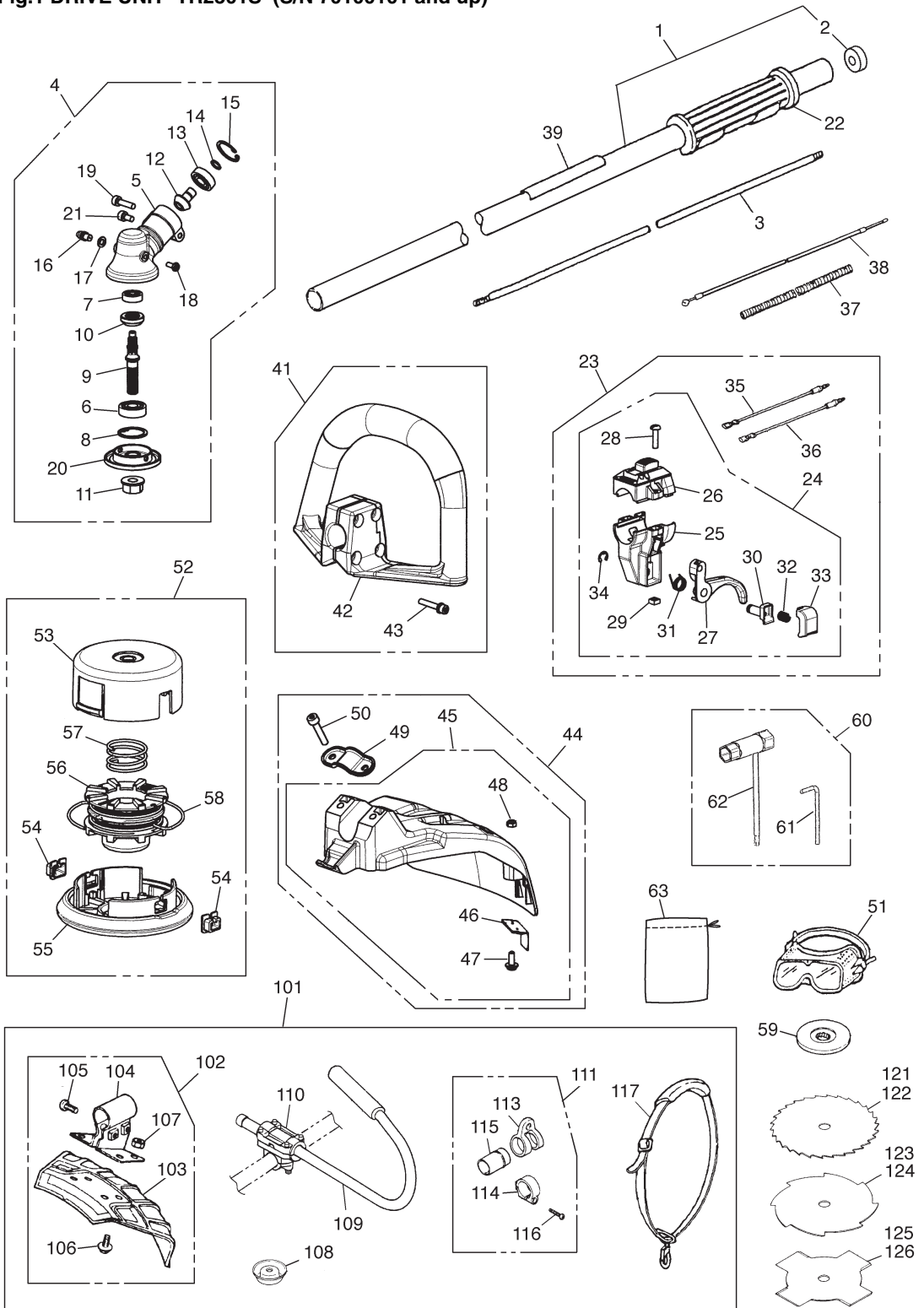


Fig.1 DRIVE UNIT TR2301S (S/N 70100101 and up)

Key#	Part Number	Description	Q'ty	Key#	Part Number	Description	Q'ty
1	848-J8S-5820	PIPE COMP.	1	51	848-A56-92C0	GOGGLE	1
2	T3400-12130	• SEAL	1	52	PT104 Plus	TAP HEAD COMP.	1
3	3520-12213	SHAFT	1	53	T3189-15112	• CASE	1
4	T3195-31001	GEARCASE ASSY	1	54	T3189-15191	• EYELET	2
5	848-B20-62A0	• GEARCASE	1	55	T3189-15132	• COVER	1
6	06004-06000	• BEARING	1	56	T3189-15142	• CORD HOLDER	1
7	06000-00626	• BEARING	1	57	T3189-15160	• SPRING	1
8	04065-02612	• RING	1	58	848-BU3-69S0	• CORD	1
9	T3195-13210	• SHAFT	1	59	6019-13250	HOLDER (B)	1
10	848-B20-61C0	• GEAR	1	60	848-8U0-0140	TOOL-SET	1
11	T3002-13260	• NUT	1	61	3540-91110	• BAR	1
12	848-B40-61D1	• PINION	1	62	848-8U1-0050	• SOCKET	1
13	06001-00609	• BEARING	1	63	T3195-91110	BAG	1
14	T3300-13330	• RING	1	OPTIONAL BLADE & ACCESSORIES			
15	04065-02412	• RING	1	101	BC00090	BLADE KIT (PRODUCT)	1
16	3199-13350	• FITTING	1	102	5764-24000	• GUARD ASSY	1
17	01641-20608	• WASHER	1	103	5766-24110	•• GUARD	1
18	0225-00410	• BOLT	1	104	3250-24120	•• BRACKET	1
19	4820-13180	• BOLT TORX	1	105	0225-10620	•• BOLT	2
20	T3300-91340	• HOLDER (A)	1	106	0263-30614	•• SCREW	4
21	4820-12350	• BOLT TORX	1	107	0280-10605	•• NUT	4
22	848-J80-32H2	GRIP	1	108	3540-13283	• COVER	1
23	848-8R2-0343	LEVER ASSY	1	109	6367-14200	• J-HANDLE	1
24	848-8R2-0313	• LEVER ASSY	1	110	3583-14101	• BRACKET ASSY	1
25	6110-14410-01	•• STAY	1	111	6420-17300	• HANGER ASSY	1
26	848-8RA-0340	•• COVER	1	113	9366-17110	•• HANGER	1
27	T3002-12202-03	•• LEVER	1	114	9366-17120	•• CLAMP	1
28	6110-14410-04	•• SCREW	2	115	6420-17410	•• SLEEVE	1
29	6110-14410-05	•• NUT	2	116	0263-90525	•• SCREW	1
30	6110-14410-06	•• SHAFT	1	117	T3300-17100	• STRAP ASSY	1
31	6110-14410-07	•• SPRING	1	121	SST229	9" 22-tooth	1
32	6110-14410-08	•• SPRING	1	122	SST249	9" 24-tooth	1
33	T3032-14410-09	•• BUTTON	1	123	SGB088	8" 8-tooth	1
34	6110-14410-10	•• E-RING	1	124	SGB089	9" 8-tooth	1
35	T3002-12220	• CORD (A) black	1	125	SGB048	8" 4-tooth	1
36	T3002-12230	• CORD (B) red	1	126	SGB049	9" 4-tooth	1
37	T3003-14510	TUBE	1				
38	1855-82100	CABLE COMP.	1				
39	848-J74-90R1	LABEL, name	1				
41	T3195-14002	HANDLE ASSY	1				
42	T3195-14102	• HANDLE T	1				
43	T4960-53030	• SCREW	4				
44	848-J6M-6600	GUARD ASSY	1				
45	T3338-24100	• GUARD ASSY	1				
46	6041-24140	•• BLADE	1				
47	0263-90516	•• SCREW	2				
48	3320-15310	•• NUT	2				
49	3520-24120	• CLAMP	1				
50	T4950-63000	• BOLT TORX	2				

14. Parts list

Fig.2 ENGINE UNIT TR2301S (S/N 70100101 and up)

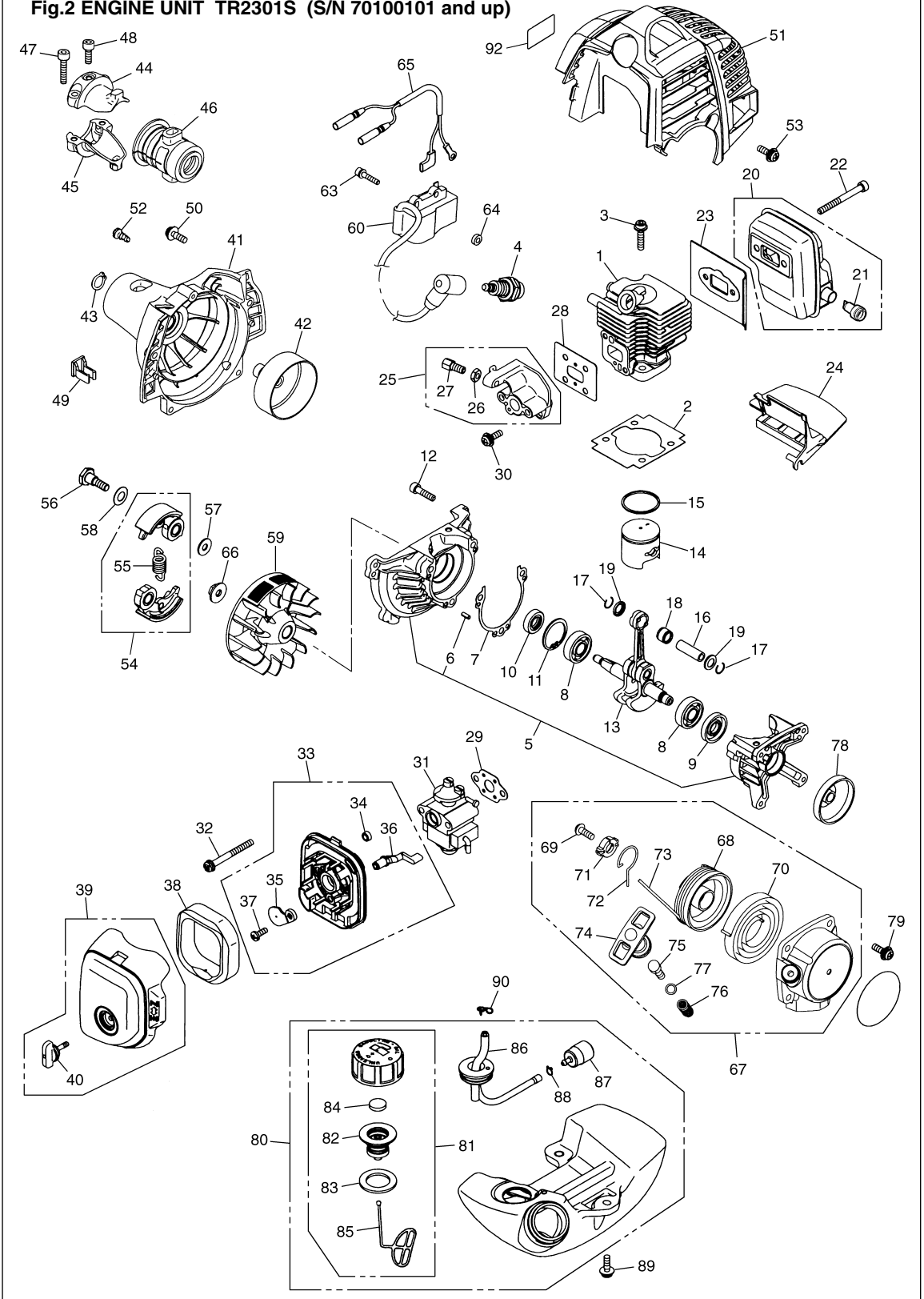


Fig.2 ENGINE UNIT TR2301S (S/N 70100101 and up)

Key#	Part Number	Description	Q'ty	Key#	Part Number	Description	Q'ty
1	848-E3Y-12A0	CYLINDER	1	51	848-E34-31A1	COVER, ENGINE	1
2	T1600-12210	GASKET	1	52	0263-90510	SCREW	1
3	1850-12130	BOLT M5x22	2	53	5500-85510	SCREW M5x16	2
4	3699-90332	PLUG BPMP7A	1	54	848-EA0-5110	SHOE COMP.	1
5	T1600-21100	CRANKCASE COMP.	1	55	T1600-51220	• SPRING	1
6	2629-21130	• PIN		56	1140-51250	SCREW	2
7	T1600-21140	GASKET, CASE	1	57	1140-51230	WASHER	2
8	T1600-21240	BEARING	2	58	1970-51241	WASHER	2
9	T1600-21210	SEAL	1	59	848-E48-71A0	ROTOR	1
10	T1600-21220	SEAL	1	60	848-E48-7121	COIL ASSY	1
11	04065-02612	RING ø26	1				
12	01252-30520	BOLT M5x20	3	63	3350-14150	BOLT M4x20	2
13	T1600-42003	CRANKSHAFT COMP.	1	64	1260-71261	SPACER	2
14	1160-41110	PISTON	1	65	T1600-73200	CORD COMP.	1
15	1100-41210	RING	1	66	2750-32620	NUT	1
16	1101-41310	PIN	1	67	T1600-75100	RECOIL ASSY	1
17	1260-41320	RING	2	68	T1600-75120	• REEL	1
18	5500-41410	BEARING	1	69	4500-75150	• SCREW	1
19	1101-41340	WASHER	2	70	T1600-75130	• SPRING	1
20	848-E4B-1510	MUFFLER ASSY	1	71	4500-75180	• COLLOR	1
21	4810-15140	• ARRESTER	1	72	T1600-75190	• ARM	1
22	01252-30550	BOLT M5x50	2	73	T1600-75160	• ROPE	1
23	T1600-15210	GASKET	1	74	T1600-75310	• KNOB	1
24	T1600-15221	PLATE	1	75	T1600-75321	• COLLOR	1
25	T1600-13100	INSULATOR COMP.	1	76	T1600-75330	• SPRING	1
26	0282-10604	• NUT	1	77	4820-75210	• WASHER	1
27	T1600-13170	• SCREW	1	78	4500-75210	PULLEY	1
28	5500-13121	GASKET	1	79	5500-85510	SCREW	2
29	5500-13131	GASKET	1	80	T1600-85001	TANK ASSY	1
30	5500-85510	SCREW M5x16	2	81	5607-85201	• CAP ASSY	1
31	848-E48-8100	CARBURETOR ASSY WYL-221	1	82	5601-85300	•• HOLDER ASSY	1
32	0263-90550	SCREW M5x50	2	83	5500-85220	•• PACKING	1
33	T1600-82100	BODY ASSY	1	84	5601-85260	•• FILTER	1
34	1970-82190	• SLEEVE	1	85	4820-85260	•• STOPPER	1
35	T1600-82130	• PLATE, choke	1	86	4810-85300	• PIPE COMP.	1
36	T1600-82140	• LEVER, choke	1	87	5500-85400	• FILTER	1
37	2630-33610	• SCREW	1	88	1260-85460	• CLIP	1
38	5500-82171	ELEMENT	1	89	5500-85510	SCREW	3
39	T1600-82200	COVER ASSY	1	90	1950-86120	CLIP	1
40	5500-82221	• KNOB	1		-	LABEL, RECOIL	1
41	848-E3L-53A0	HOUSING	1	92	T1716-31120	LABEL	1
42	848-F30-51A1	DRUM	1				
43	04064-01210	SNAP RING	1				
44	T1700-31212	BRACKET (A)	1				
45	T1700-31221	BRACKET (B)	1				
46	T1700-31232	CUSHION	1				
47	01252-30522	BOLT	2				
48	01252-30510	BOLT	1				
49	T1600-72210	CLAMP	1				
50	5500-85510	SCREW M5x16	4				

14. Parts list

Fig.3 CARBURETOR

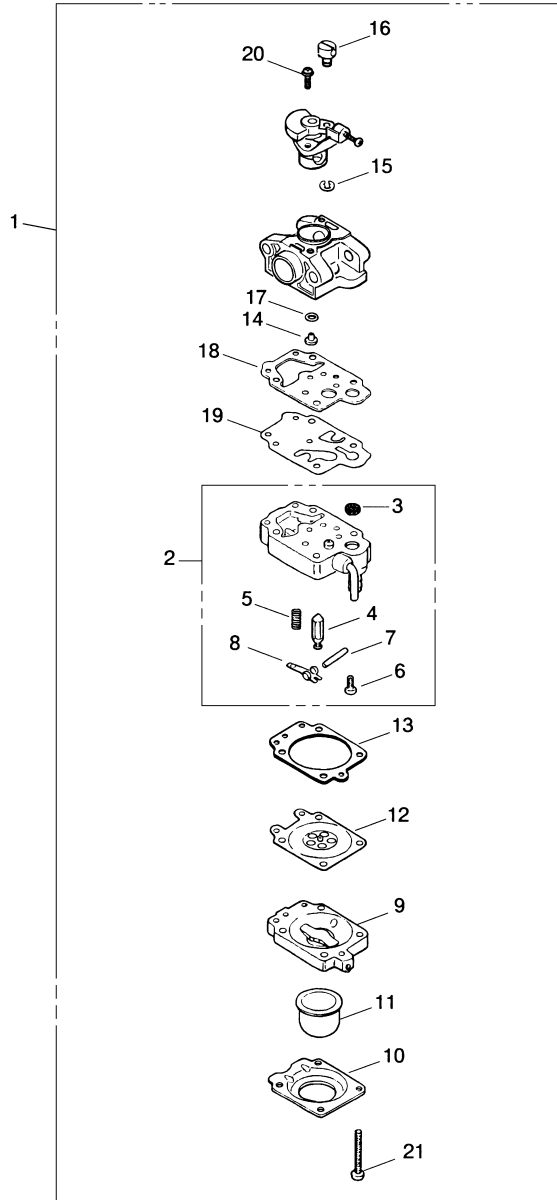


Fig.3 CARBURETOR TR2301S

Key#	Part Number	Description	Q'ty	Key#	Part Number	Description	Q'ty
1	848E488100	CARBURETOR ASSY WYL-221	1				
2	1794-81450	• BODY ASSY	1				
3	3306-81380	•• SCREEN	1				
4	3356-81310	•• VALVE, inlet	1				
5	1794-81270	•• SPRING	1				
6	1850-81220	•• SCREW	1				
7	3310-81250	•• PIN	1				
8	3310-81230	•• LEVER	1				
9	1850-81490	• BODY, purge	1				
10	1850-81520	• COVER, pump	1				
11	1751-81510	• PUMP, priming	1				
12	4810-81260	• DIAPHRAGM	1				
13	1850-81470	• GASKET	1				
14	8488J13600	• JET #36	1				
15	1751-81130	• RING	1				
16	1881-81140	• SWIVEL	1				
17	1751-81240	• O-RING	1				
18	4810-81410	• GASKET	1				
19	1065-81420	• DIAPHRAGM, pump	1				
20	5850-81110	• SCREW	2				
21	1850-81530	• SCREW	4				