

14. Parts list
14. Liste des pièces
14. Lista de piezas

BRUSHCUTTERS

DEBROUSSAILLEUSE

DESBROZADOR

BCZ3001S / BCZ3001SW / BCZ3001S-CA / BCZ3001SW-CA

NOTE :

1. Use RedMax genuine parts as specified in the parts list for repair and/or replacement.
2. RedMax does not warrant the machines, which have been damaged by the use of any parts other than those specified by the company.
3. When placing parts orders for repair and/or replacement, check if the model name and the serial number are applicable to those specified in the parts list, then use parts number described in the parts list.
4. The contents described in the parts list may change due to improvement.
5. The parts for the machine shall be supplied seven (7) years after the machine is discontinued. [It is possible that some specific parts may be subject to change of their delivery term and list price within the limit of seven (7) years after the machine is discontinued. It is also possible that some parts may be available even after the limit of seven (7) years.]

REMARQUE :

1. Pour toute réparation et/ou remplacement, utiliser uniquement les pièces de marque RedMax comme précisé dans la liste des pièces.
2. RedMax ne garantit pas les machines qui ont été endommagées suite à l'utilisation de pièces autres que celles spécifiées par la société.
3. Lorsque vous passez une commande pour une réparation et/ou un remplacement, vérifiez si le nom du modèle et le numéro de série s'appliquent à ceux précisés dans la liste des pièces, utiliser ensuite le numéro de pièce figurant dans la liste des pièces.
4. Le contenu décrit dans la liste des pièces peut être modifié dans un souci d'amélioration.
5. Les pièces de la machine seront disponibles pendant sept (7) ans après l'arrêt de fabrication de cette machine. [Il est possible que certaines pièces particulières soient soumises à des changements en ce qui concerne les conditions de livraison et le prix courant dans une limite de sept (7) ans une fois la fabrication de la machine arrêtée. Il est également possible que certaines pièces soient toujours disponibles même après la limite de sept (7) ans.]

NOTA:

1. Para reparaciones o cambios, utilice piezas RedMax genuinas según se especifica en la lista de piezas.
2. RedMax no garantiza máquinas que se han dañado por el uso de piezas distintas a las especificadas por la compañía.
3. Al solicitar piezas para reparación y/o reemplazo, compruebe que el nombre y el número de serie del modelo corresponden con los indicados en la lista de piezas, y utilice los números de pieza indicados en la lista de piezas.
4. Las piezas incluidas en la lista de piezas pueden cambiar debido a mejoras.
5. Se suministrarán piezas para la máquina hasta siete (7) años después de que la máquina haya sido discontinuada. [Algunas piezas específicas pueden estar sujetas a cambios en los términos de entrega y precios de lista dentro de un límite de siete (7) años después de que la máquina ha sido discontinuada. También puede suceder que ciertas piezas sigan estando disponibles una vez transcurrido el límite de siete (7) años.]

APPLICABLE SERIAL NUMBERS :

DRIVE UNIT 60100101 and up
 ENGINE UNIT 300001 and up

NUMEROS DE SERIE APPLICABLES :

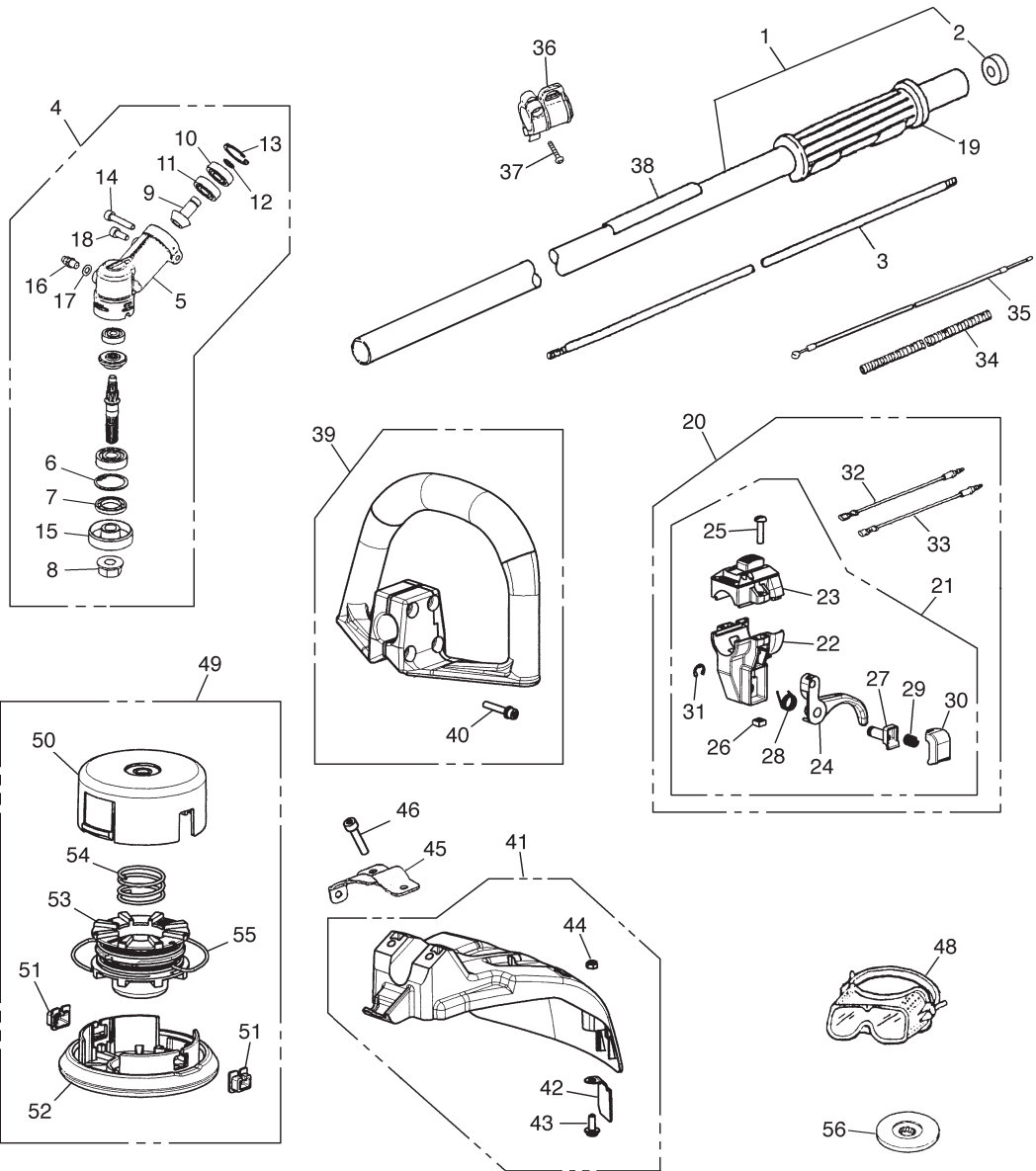
BOITE DE COMMANDES 60100101 et au-delà
 MOTEUR 300001 et au-delà

NÚMEROS DE SERIE APLICABLES:

UNIDAD DE ACCIONAMIENTO 60100101 y superior
 UNIDAD DE MOTOR 300001 y superior

14. Parts list

Fig.1 DRIVE UNIT BCZ3001S/BCZ3001S-CA (S/N 60100101 and up)



Optional Blade & Accessories

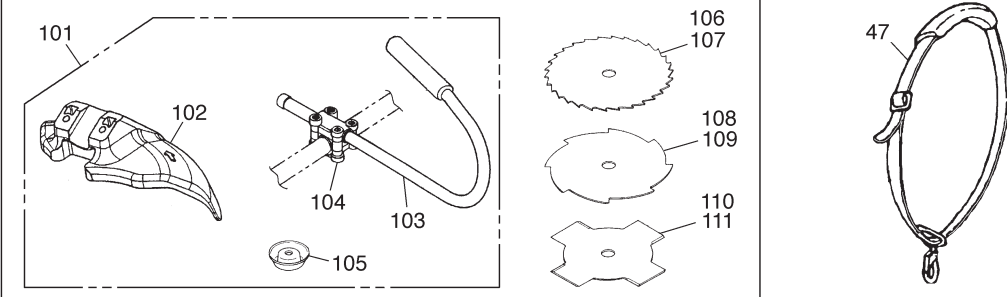


Fig.1 DRIVE UNIT BCZ3001S/BCZ3001S-CA (S/N 60100101 and up)

Key#	Part Number	Description	Q'ty	Key#	Part Number	Description	Q'ty
1	848-J8S-5820	PIPE COMP.	1	51	T3189-15191	• EYELET	2
2	T3400-12130	• SEAL	1	52	T3189-15132	• COVER	1
3	3520-12213	SHAFT	1	53	T3189-15142	• CORD HOLDER	1
4	848-JC0-6100	GEARCASE ASSY	1	54	T3189-15160	• SPRING	1
5	6440-13122	• GEARCASE	1	55	T3189-15180	• CORD	1
6	04065-02612	• SNAP RING	1	56	6019-13250	HOLDER (B)	1
7	3565-13130	• SEAL	1				
8	T3002-13260	• NUT	1				
9	848-JC0-61D0	• PINION	1				
10	T3300-13531	• BEARING	1				
11	T3403- 13530	• BEARING (0600000609)	1				
12	T3300-13330	• SNAP RING	1				
13	04065-02412	• RING (0243224120)	1				
14	T4950-52500	• BOLT TORX, 5x25	1				
15	6440-13242	• HOLDER (A)	1				
16	3199-13350	• FITTING (2087061640)	1				
17	01641-20608	• WASHER	1				
18	T4950-51200	• BOLT TORX, 5x12	1				
19	848-J80-32H2	GRIP	1				
20	848-8R2-0344	LEVER ASSY	1				
21	848-8R2-0314	• LEVER	1				
22	6110-14410-01	•• STAY (E50135620010)	1				
23	848-8RA-0340	•• COVER	1				
24	T3002-12202-03	•• LEVER (E52135623511)	1				
25	6110-14410-04	•• SCREW	2				
26	6110-14410-05	•• NUT	2				
27	6110-14410-06	•• SHAFT	1				
28	6110-14410-07	•• SPRING	1				
29	6110-14410-08	•• SPRING	1				
30	T3032-14410-09	•• BUTTON	1				
31	6110-14410-10	•• E-RING	1				
32	T3002-12220	• CORD (A)	1				
33	T3002-12230	• CORD (B)	1				
34	T3002-12240	TUBE	1				
35	T3002-83100	CABLE COMP.	1				
36	T3300-17202	HANGER COMP.	1				
37	848-805-2000	SCREW TORX, 5x20	1				
38	848-JCJ-90R1	NAME PLATE	1				
39	T3195-14002	HANDLE ASSY	1				
40	T4960-53030	• SCREW TORX, 5x30	4				
41	T3245-24100	GUARD COMP.	1				
42	T3002-24121	• BLADE	1				
43	T4960-51431	• SCREW TORX, 5x14	1				
44	3320-15310	• NUT	1				
45	848-JC0-66C1	BRACKET	1				
46	T4950-63000	BOLT TORX, 6x30	2				
47	848-B50-3610	STRAP ASSY	1				
48	848-A56-92C0	GOGGLE	1				
49	PT104 Plus	TAP HEAD COMP.	1				
50	T3189-15112	• CASE	1				
OPTIONAL BLADE & ACCESSORIES							
				101	BC00A20	BLADE KIT (PRODUCT)	
				102	T3246-24110	• GUARD	1
				103	6367-14200	• J-HANDLE	1
				104	848-JC1-3230	• BRACKET ASSY	1
				105	3540-13283	• COVER	1
				106	SST229	9" 22-tooth	1
				107	SST249	9" 24-tooth	1
				108	SGB088	8" 8-tooth	1
				109	SGB089	9" 8-tooth	1
				110	SGB048	8" 4-tooth	1
				111	SGB049	9" 4-tooth	1

14. Parts list

Fig.2 DRIVE UNIT BCZ3001SW/BCZ3001SW-CA (S/N 60100101 and up)

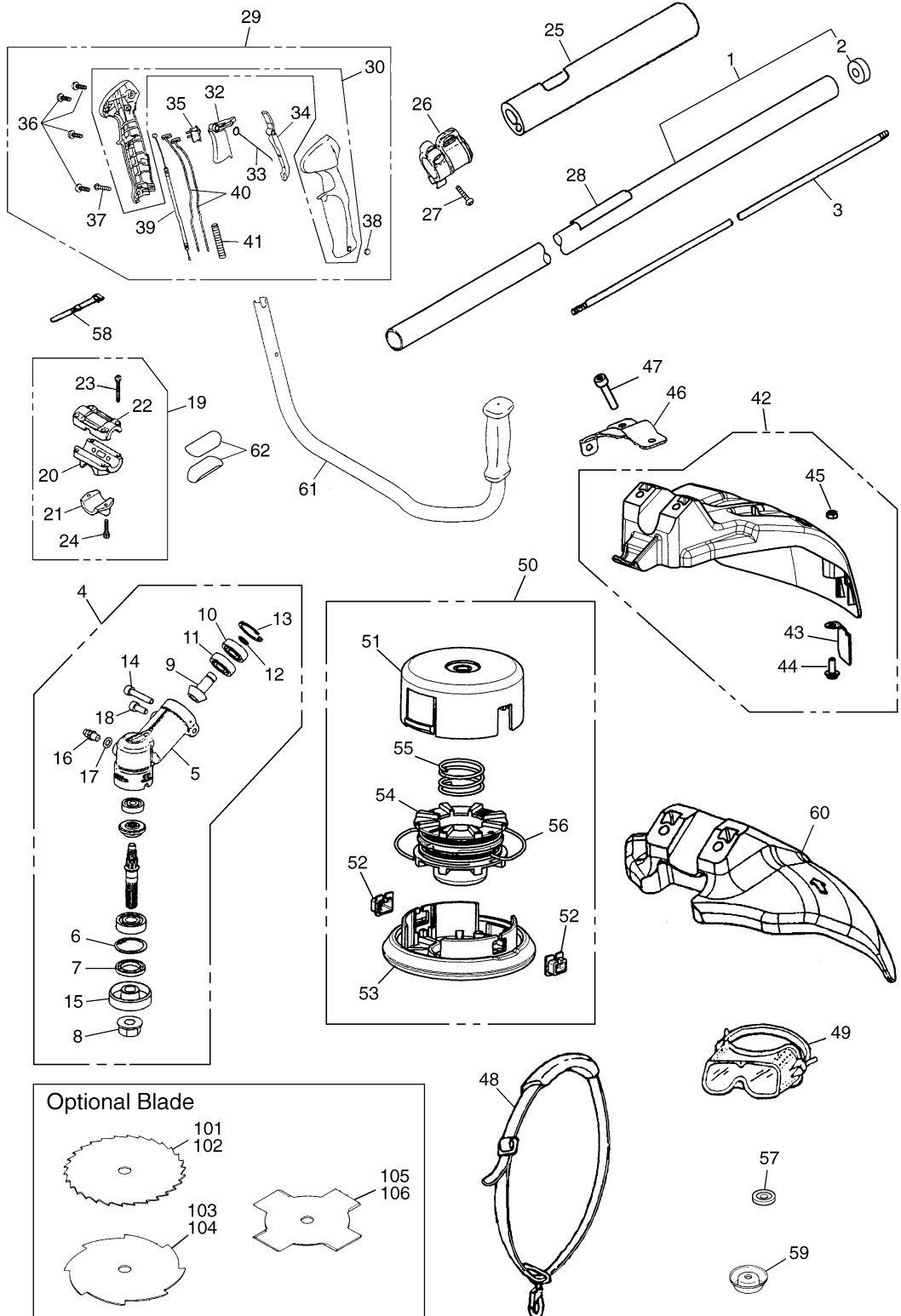


Fig.2 DRIVE UNIT BCZ3001SW/BCZ3001SW-CA (S/N 60100101 and up)

Key#	Part Number	Description	Q'ty	Key#	Part Number	Description	Q'ty
1	848-J8S-5820	PIPE COMP.	1	51	T3189-15112	• CASE	1
2	T3400-12130	• SEAL	1	52	T3189-15191	• EYELET	2
3	3520-12213	SHAFT	1	53	T3189-15132	• COVER	1
4	848-JC0-6100	GEARCASE ASSY	1	54	T3189-15142	• CORD HOLDER	1
5	6440-13122	• GEARCASE	1	55	T3189-15160	• SPRING	1
6	04065-02612	• SNAP RING	1	56	T3189-15180	• CORD	1
7	3565-13130	• SEAL	1	57	6019-13250	HOLDER (B)	1
8	T3002-13260	• NUT	1	58	3540-93120	BAND	1
9	848-JC0-61D0	• PINION	1	59	3540-13283	COVER	1
10	T3300-13531	• BEARING	1	60	T3246-24110	GUARD	1
11	T3403-13530	• BEARING (0600000609)	1	61	848-JL0-3212	HANDLE COMP.	1
12	T3300-13330	• SNAP RING	1	62	T3300-14191	PLATE	2
13	04065-02412	• RING (0243224120)	1	OPTIONAL BLADE			
14	T4950-52500	• BOLT TORX, 5x25	1	101	SST229	9" 22-tooth	1
15	6440-13242	• HOLDER (A)	1	102	SST249	9" 24-tooth	1
16	3199-13350	• FITTING (2087061640)	1	103	SGB088	8" 8-tooth	1
17	01641-20608	• WASHER	1	104	SGB089	9" 8-tooth	1
18	T4950-51200	• BOLT TORX, 5x12	1	105	SGB048	8" 4-tooth	1
19	848-JG0-3230	BRACKET ASSY	1	106	SGB049	9" 4-tooth	1
20	848-JG0-32B1	• BRACKET	1				
21	3541-14182	• CAP (L)	1				
22	848-JL1-32K1	• BRACKET-UP	1				
23	4820-13180	• BOLT	4				
24	T4950-52540	• BOLT	2				
25	T3310-17111	PROTECTOR	1				
26	T3300-17202	HANGER COMP.	1				
27	848-805-2000	SCREW TORX, 5x20	1				
28	848-JCK-90R0	NAME PLATE	1				
29	848-JCH-3320	GRIP ASSY	1				
30	576 04 53-01	• HANDLE HALF, SET	1				
32	848-JL0-33C3	• LEVER	1				
33	848-JL0-33D2	• SPRING	1				
34	848-JL0-33E3	• LEVER-S	1				
35	T4506-52110	• SWITCH	1				
36	848-824-1600	• SCREW	4				
37	T4960-53010	• SCREW TORX	1				
38	3320-15310	• NUT	1				
39	848-8P0-0320	• CABLE COMP.	1				
40	848-8M1-0450	• CORD COMP.	1				
41	T3004-14810	• TUBE	1				
42	T3245-24100	• GUARD COMP.	1				
43	T3002-24121	• BLADE	1				
44	T4960-51431	• SCREW TORX, 5x14	1				
45	3320-15310	• NUT	1				
46	848-JC0-66C1	BRACKET	1				
47	T4950-63000	BOLT TORX, 6x30	2				
48	848-B50-3610	STRAP ASSY	1				
49	848-A56-92C0	GOGGLE	1				
50	PT104 Plus	TAP HEAD COMP.	1				

14. Parts list

Fig.3 ENGINE UNIT

BCZ3001S/BCZ3001S-CA (S/N 300001 and up)

BCZ3001SW/BCZ3001SW-CA (S/N 300001 and up)

