

PARTS LIST**BRUSHCUTTERS****LISTE DES PIÈCES****DEBROUSSAILLEUSE****LISTA DE PIEZAS****DESBROZADOR****BCZ3050S/BCZ3060TS/BCZ3050SW****NOTE :**

1. Use RedMax genuine parts as specified in the parts list for repair and/or replacement.
2. RedMax does not warrant the machines, which have been damaged by the use of any parts other than those specified by the company.
3. When placing parts orders for repair and/or replacement, check if the model name and the serial number are applicable to those specified in the parts list, then use parts number described in the parts list.
4. The contents described in the parts list may change due to improvement.
5. The parts for the machine shall be supplied seven (7) years after the machine is discontinued. [It is possible that some specific parts may be subject to change of their delivery term and list price within the limit of seven (7) years after the machine is discontinued. It is also possible that some parts may be available even after the limit of seven (7) years.]

REMARQUE :

1. Pour toute réparation et/ou remplacement, utiliser uniquement les pièces de marque RedMax comme précisé dans la liste des pièces.
2. RedMax ne garantit pas les machines qui ont été endommagées suite à l'utilisation de pièces autres que celles spécifiées par la société.
3. Lorsque vous passez une commande pour une réparation et/ou un remplacement, vérifier si le nom du modèle et le numéro de série s'appliquent à ceux précisés dans la liste des pièces, utiliser ensuite le numéro de pièce figurant dans la liste des pièces.
4. Le contenu décrit dans la liste des pièces peut être modifié dans un souci d'amélioration.
5. Les pièces de la machine seront disponibles pendant sept (7) ans après l'arrêt de fabrication de cette machine. [Il est possible que certaines pièces particulières soient soumises à des changements en ce qui concerne les conditions de livraison et le prix courant dans une limite de sept (7) ans une fois la fabrication de la machine arrêtée. Il est également possible que certaines pièces soient toujours disponibles même après la limite de sept (7) ans.]

NOTA:

1. Para reparaciones o cambios, utilice piezas RedMax genuinas según se especifica en la lista de piezas.
2. RedMax no garantiza máquinas que se han dañado por el uso de piezas distintas a las especificadas por la compañía.
3. Al solicitar piezas para reparación y/o reemplazo, compruebe que el nombre y el número de serie del modelo corresponden con los indicados en la lista de piezas, y utilice los números de pieza indicados en la lista de piezas.
4. Las piezas incluidas en la lista de piezas pueden cambiar debido a mejoras.
5. Se suministrarán piezas para la máquina hasta siete (7) años después de que la máquina haya sido discontinuada. [Algunas piezas específicas pueden estar sujetas a cambios en los términos de entrega y precios de lista dentro de un límite de siete (7) años después de que la máquina ha sido discontinuada. También puede suceder que ciertas piezas sigan estando disponibles una vez transcurrido el límite de siete (7) años.]

APPLICABLE SERIAL NUMBERS :**BCZ3050S:**

DRIVE UNIT 91000101 and up
ENGINE UNIT 91000101 and up

BCZ3060TS:

DRIVE UNIT 00400101 and up
ENGINE UNIT 00400101 and up

BCZ3050SW:

DRIVE UNIT 91000101 and up
ENGINE UNIT 91000101 and up

NUMEROS DE SERIE APPLICABLES :**BCZ3050S:**

BOITE DE COMMANDES 91000101 et au-delà
MOTEUR 91000101 et au-delà

BCZ3060TS:

BOITE DE COMMANDES 00400101 et au-delà
MOTEUR 00400101 et au-delà

BCZ3050SW:

BOITE DE COMMANDES 91000101 et au-delà
MOTEUR 91000101 et au-delà

NÚMEROS DE SERIE APLICABLES:**BCZ3050S:**

UNIDAD DE ACCIONAMIENTO 91000101 y superior
UNIDAD DE MOTOR 91000101 y superior

BCZ3060TS:

UNIDAD DE ACCIONAMIENTO 00400101 y superior
UNIDAD DE MOTOR 00400101 y superior

BCZ3050SW:

UNIDAD DE ACCIONAMIENTO 91000101 y superior
UNIDAD DE MOTOR 91000101 y superior

BCZ3050S

Fig.1 DRIVE UNIT

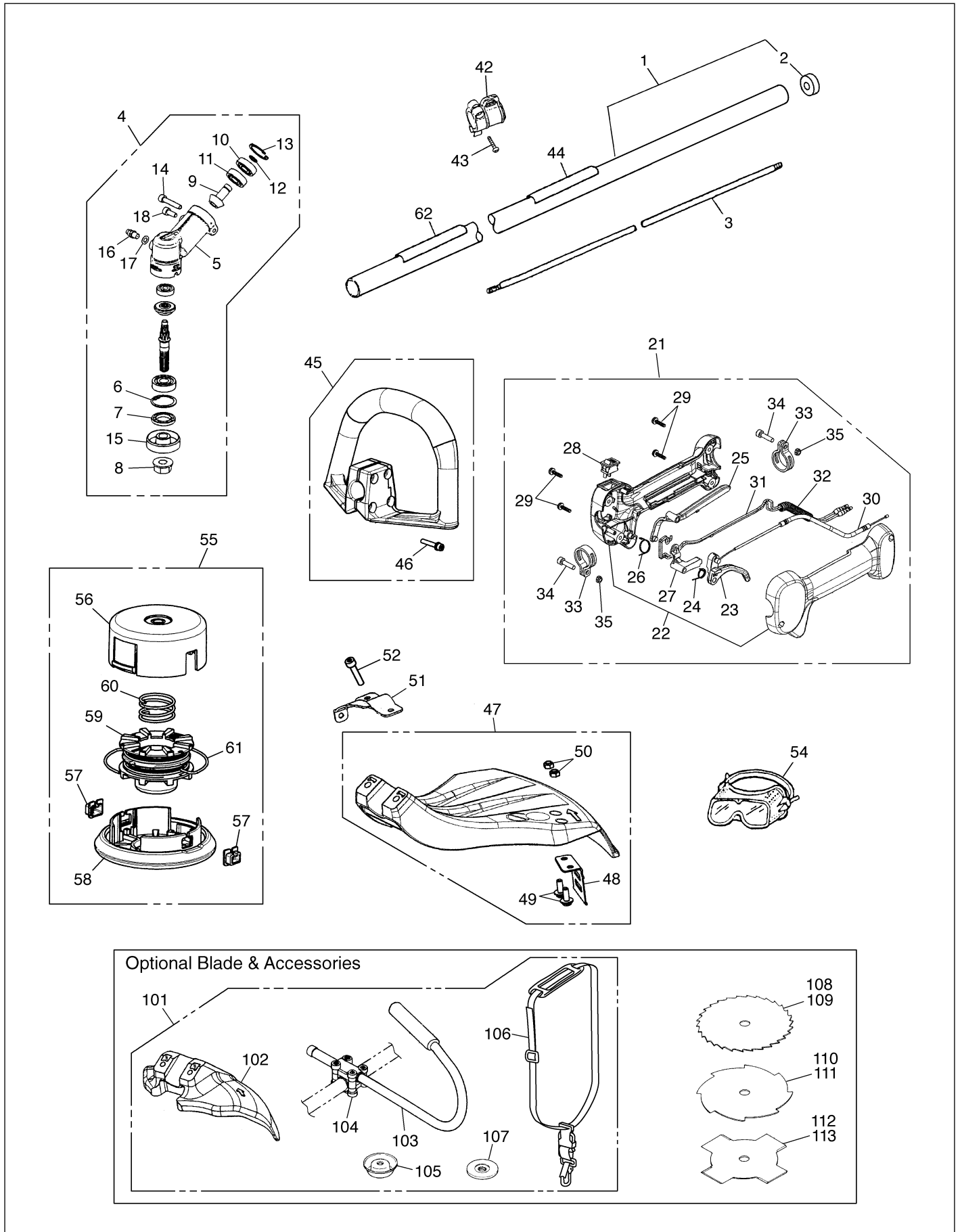


Fig.1 DRIVE UNIT

Key#	Part Number	Description	Q'ty	Key#	Part Number	Description	Q'ty
1	528 86 89-01	PIPE COMP.	1	56	521 54 07-01	• CASE	1
2	521 82 54-01	• SEAL	1	57	521 81 98-01	• EYELET	2
3	521 15 84-01	SHAFT	1	58	521 81 94-01	• COVER	1
4	574 71 63-01	GEARCASE ASSY	1	59	521 81 95-01	• CORD HOLDER	1
5	574 26 75-01	• GEARCASE	1	60	521 81 96-01	• SPRING	1
6	516 12 55-01	• SNAP RING	1	61	511 01 14-01	• CORD	1
7	521 19 70-01	• SEAL	1	62	510 96 29-01	CAUTION LABEL	1
8	521 80 40-01	• NUT	1				
9	521 65 30-01	• PINION	1				
10	521 82 20-01	• BEARING	1				
11	516 12 76-01	• BEARING (0600000609)	1				
12	521 82 18-01	• SNAP RING	1				
13	505 16 94-01	• RING (0243224120)	1				
14	521 86 15-01	• BOLT TORX, 5x25	1				
15	521 47 05-01	• HOLDER (A)	1				
16	520 90 18-01	• FITTING (2087061640)	1				
17	505 17 16-01	• WASHER	1				
18	521 86 11-01	• BOLT TORX, 5x12	1				
				OPTIONAL BLADE & ACCESSORIES			
21	574 39 03-01	GRIP ASSY	1	101	966 42 40-01	BLADE KIT (PRODUCT)	ACC
22	576 47 52-01	• GRIP, HALF SET	1	102	521 82 15-01	• GUARD	1
23	529 25 88-01	• LEVER, THROTTLE	1	103	521 45 29-01	• J-HANDLE	1
24	529 25 96-01	• SPRING, THROTTLE	1	104	521 65 32-01	• BRACKET ASSY	1
25	529 25 90-01	• LEVER, SAFETY	1	105	521 17 22-01	• COVER	1
26	574 39 08-01	• SPRING	1	106	521 65 11-01	• STRAP ASSY	1
27	529 25 92-01	• LEVER, JOINT	1	107	521 40 17-01	• HOLDER (B)	1
28	521 85 16-01	• SWITCH	1	108	574 15 93-01	9" 22-tooth	1
29	521 51 77-01	• SCREW	4	109	574 15 94-01	9" 24-tooth	1
30	529 25 71-01	• CABLE COMP.	1	110	574 15 85-01	8" 8-tooth	1
31	529 25 61-01	• CORD COMP.	2	111	574 15 86-01	9" 8-tooth	1
32	521 80 55-01	• TUBE	1	112	574 15 83-01	8" 4-tooth	1
33	529 25 94-01	• BAND	2	113	574 15 84-01	9" 4-tooth	1
34	521 34 54-01	• BOLT	2				
35	510 91 11-01	• NUT	2				
42	521 82 21-01	HANGER COMP.	1				
43	521 51 53-01	SCREW TORX, 5x20	1				
44	528 80 11-01	NAME PLATE	1				
45	526 05 64-01	HANDLE ASSY	1				
46	521 86 31-01	• SCREW TORX, 5x30	4				
47	574 39 54-01	GUARD COMP.	1				
48	574 39 56-01	• BLADE	1				
49	521 86 29-01	• SCREW TORX, 5x14	2				
50	521 00 06-01	• NUT	2				
51	521 65 31-01	BRACKET	1				
52	512 84 64-01	BOLT TORX, 6x30	2				
54	510 98 94-01	GOGGLE	1				
55	970 37 09-01	PT104 Plus	1				

BCZ3060TS

Fig.2 DRIVE UNIT

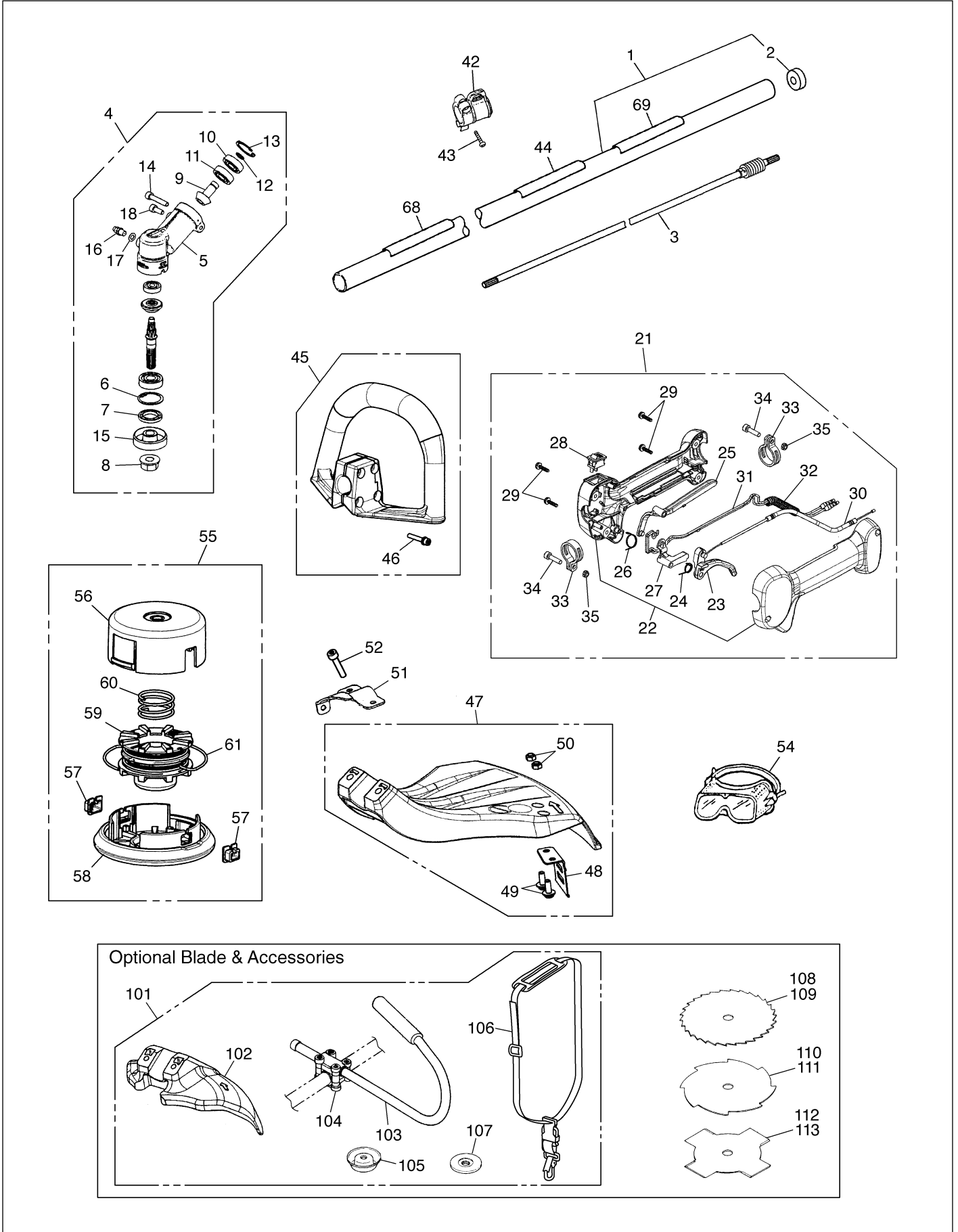


Fig.2 DRIVE UNIT

Key#	Part Number	Description	Q'ty	Key#	Part Number	Description	Q'ty
1	528 86 89-01	PIPE COMP.	1	56	521 54 07-01	• CASE	1
2	521 82 54-01	• SEAL	1	57	521 81 98-01	• EYELET	2
3	576 04 66-01	SHAFT	1	58	521 81 94-01	• COVER	1
4	576 04 69-01	GEARCASE ASSY	1	59	521 81 95-01	• CORD HOLDER	1
5	574 49 84-01	• GEARCASE	1	60	521 81 96-01	• SPRING	1
6	516 12 55-01	• SNAP RING	1	61	511 01 14-01	• CORD	1
7	521 19 70-01	• SEAL	1				
8	521 80 40-01	• NUT	1	68	528 84 07-01	LABEL (MAX TORQUE)	1
9	528 84 01-01	• PINION	1	69	576 10 89-01	NAME LABEL	1
10	521 82 20-01	• BEARING	1				
11	516 12 76-01	• BEARING (0600000609)	1	OPTIONAL BLADE & ACCESSORIES			
12	521 82 18-01	• SNAP RING	1	101	966 42 40-01	BLADE KIT (PRODUCT)	ACC
13	505 16 94-01	• RING (0243224120)	1	102	521 82 15-01	• GUARD	1
14	521 86 15-01	• BOLT TORX, 5x25	1	103	521 45 29-01	• J-HANDLE	1
15	521 47 05-01	• HOLDER (A)	1	104	521 65 32-01	• BRACKET ASSY	1
16	520 90 18-01	• FITTING (2087061640)	1	105	521 17 22-01	• COVER	1
17	505 17 16-01	• WASHER	1	106	521 65 11-01	• STRAP ASSY	1
18	521 86 11-01	• BOLT TORX, 5x12	1	107	521 40 17-01	• HOLDER (B)	1
				108	574 15 93-01	9" 22-tooth	1
21	574 39 03-01	GRIP ASSY	1	109	574 15 94-01	9" 24-tooth	1
22	576 47 52-01	• GRIP, HALF SET	1	110	574 15 85-01	8" 8-tooth	1
23	529 25 88-01	• LEVER, THROTTLE	1	111	574 15 86-01	9" 8-tooth	1
24	529 25 96-01	• SPRING, THROTTLE	1	112	574 15 83-01	8" 4-tooth	1
25	529 25 90-01	• LEVER, SAFETY	1	113	574 15 84-01	9" 4-tooth	1
26	574 39 08-01	• SPRING	1				
27	529 25 92-01	• LEVER, JOINT	1				
28	521 85 16-01	• SWITCH	1				
29	521 51 77-01	• SCREW	4				
30	529 25 71-01	• CABLE COMP.	1				
31	529 25 61-01	• CORD COMP.	2				
32	521 80 55-01	• TUBE	1				
33	529 25 94-01	• BAND	2				
34	521 34 54-01	• BOLT	2				
35	510 91 11-01	• NUT	2				
42	521 82 21-01	HANGER COMP.	1				
43	521 51 53-01	SCREW TORX, 5x20	1				
44	510 96 29-01	CAUTION LABEL	1				
45	526 05 64-01	HANDLE ASSY	1				
46	521 86 31-01	• SCREW TORX, 5x30	4				
47	574 39 54-01	GUARD COMP.	1				
48	574 39 56-01	• BLADE	1				
49	521 86 29-01	• SCREW TORX, 5x14	2				
50	521 00 06-01	• NUT	2				
51	521 65 31-01	BRACKET	1				
52	512 84 64-01	BOLT TORX, 6x30	2				
54	510 98 94-01	GOGGLE	1				
55	970 37 09-01	PT104 Plus	1				

BCZ3050SW

Fig.3 DRIVE UNIT

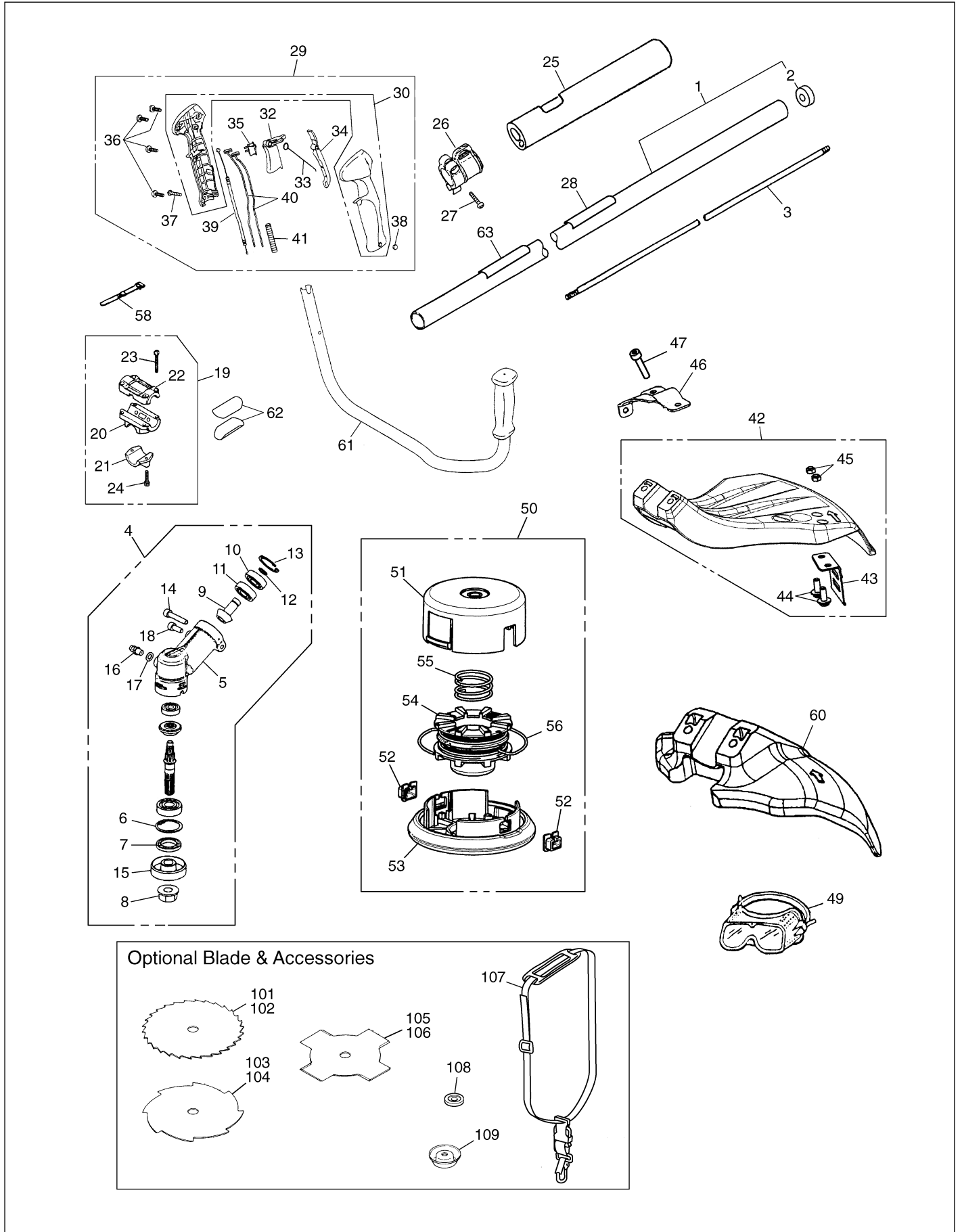


Fig.3 DRIVE UNIT

Key#	Part Number	Description	Q'ty	Key#	Part Number	Description	Q'ty
1	528 86 89-01	PIPE COMP.	1	50	970 37 09-01	PT104 Plus	1
2	521 82 54-01	• SEAL	1	51	521 54 07-01	• CASE	1
3	521 15 84-01	SHAFT	1	52	521 81 98-01	• EYELET	2
4	574 71 63-01	GEARCASE ASSY	1	53	521 81 94-01	• COVER	1
5	574 26 75-01	• GEARCASE	1	54	521 81 95-01	• CORD HOLDER	1
6	516 12 55-01	• SNAP RING	1	55	521 81 96-01	• SPRING	1
7	521 19 70-01	• SEAL	1	56	511 01 14-01	• CORD	1
8	521 80 40-01	• NUT	1				
9	521 65 30-01	• PINION	1	58	521 17 64-01	BAND	1
10	521 82 20-01	• BEARING	1				
11	516 12 76-01	• BEARING (0600000609)	1	60	521 82 15-01	GUARD	1
12	521 82 18-01	• SNAP RING	1	61	521 65 81-01	HANDLE COMP.	1
13	505 16 94-01	• RING (0243224120)	1	62	512 56 93-01	PLATE	2
14	521 86 15-01	• BOLT TORX, 5x25	1	63	510 96 29-01	CAUTION LABEL	1
15	521 47 05-01	• HOLDER (A)	1				
16	520 90 18-01	• FITTING (2087061640)	1				
17	505 17 16-01	• WASHER	1				
18	521 86 11-01	• BOLT TORX, 5x12	1	OPTIONAL BLADE & ACCESSORIES			
19	528 81 14-01	BRACKET ASSY	1	101	574 15 93-01	9" 22-tooth	1
20	521 65 39-01	• BRACKET	1	102	574 15 94-01	9" 24-tooth	1
21	521 17 99-01	• CAP (L)	1	103	574 15 85-01	8" 8-tooth	1
22	521 66 46-01	• BRACKETUP	1	104	574 15 86-01	9" 8-tooth	1
23	521 34 54-01	• BOLT	4	105	574 15 83-01	8" 4-tooth	1
24	521 86 16-01	• BOLT	2	106	574 15 84-01	9" 4-tooth	1
25	512 57 63-01	PROTECTOR	1	107	521 65 11-01	STRAP ASSY	1
26	521 82 21-01	HANGER COMP.	1	108	521 40 17-01	HOLDER (B)	1
27	521 51 53-01	SCREW TORX, 5x20	1	109	521 17 22-01	COVER	1
28	528 80 19-01	NAME PLATE	1				
29	521 65 38-01	GRIP ASSY	1				
30	576 04 53-01	• HANDLE HALF, SET	1				
32	521 65 92-01	• LEVER	1				
33	521 65 94-01	• SPRING	1				
34	521 65 96-01	• LEVERS	1				
35	521 85 16-01	• SWITCH	1				
36	521 51 77-01	• SCREW	4				
37	512 84 74-01	• SCREW TORX	1				
38	521 00 06-01	• NUT	1				
39	521 52 78-01	• CABLE COMP.	1				
40	521 52 63-01	• CORD COMP.	1				
41	521 80 58-01	• TUBE	1				
42	574 39 54-01	GUARD COMP.	1				
43	574 39 56-01	• BLADE	1				
44	521 86 29-01	• SCREW TORX, 5x14	2				
45	521 00 06-01	• NUT	2				
46	521 65 31-01	BRACKET	1				
47	512 84 64-01	BOLT TORX, 6x30	2				
49	510 98 94-01	GOGGLE	1				

Fig.4 ENGINE UNIT

