

PARTS LIST**BACKPACK BLOWER****LISTE DES PIÈCES****SOUFFLANTE DORSALE****LISTA DE PIEZAS****SOPLADOR DE MOCHILA****EBZ7500RH****NOTE :**

1. Use RedMax genuine parts as specified in the parts list for repair and/or replacement.
2. RedMax does not warrant the machines, which have been damaged by the use of any parts other than those specified by the company.
3. When placing parts orders for repair and/or replacement, check if the model name and the serial number are applicable to those specified in the parts list, then use parts number described in the parts list.
4. The contents described in the parts list may change due to improvement.
5. The parts for the machine shall be supplied seven (7) years after the machine is discontinued. [It is possible that some specific parts may be subject to change of their delivery term and list price within the limit of seven (7) years after the machine is discontinued. It is also possible that some parts may be available even after the limit of seven (7) years.]

REMARQUE :

1. Pour toute réparation et/ou remplacement, utiliser uniquement les pièces de marque RedMax comme précisé dans la liste des pièces.
2. RedMax ne garantit pas les machines qui ont été endommagées suite à l'utilisation de pièces autres que celles spécifiées par la société.
3. Lorsque vous passez une commande pour une réparation et/ou un remplacement, vérifier si le nom du modèle et le numéro de série s'appliquent à ceux précisés dans la liste des pièces, utiliser ensuite le numéro de pièce figurant dans la liste des pièces.
4. Le contenu décrit dans la liste des pièces peut être modifié dans un souci d'amélioration.
5. Les pièces de la machine seront disponibles pendant sept (7) ans après l'arrêt de fabrication de cette machine. [Il est possible que certaines pièces particulières soient soumises à des changements en ce qui concerne les conditions de livraison et le prix courant dans une limite de sept (7) ans une fois la fabrication de la machine arrêtée. Il est également possible que certaines pièces soient toujours disponibles même après la limite de sept (7) ans.]

NOTA:

1. Para reparaciones o cambios, utilice piezas RedMax genuinas según se especifica en la lista de piezas.
2. RedMax no garantiza máquinas que se han dañado por el uso de piezas distintas a las especificadas por la compañía.
3. Al solicitar piezas para reparación y/o reemplazo, compruebe que el nombre y el número de serie del modelo corresponden con los indicados en la lista de piezas, y utilice los números de pieza indicados en la lista de piezas.
4. Las piezas incluidas en la lista de piezas pueden cambiar debido a mejoras.
5. Se suministrarán piezas para la máquina hasta siete (7) años después de que la máquina haya sido discontinuada. [Algunas piezas específicas pueden estar sujetas a cambios en los términos de entrega y precios de lista dentro de un límite de siete (7) años después de que la máquina ha sido discontinuada. También puede suceder que ciertas piezas sigan estando disponibles una vez transcurrido el límite de siete (7) años.]

APPLICABLE SERIAL NUMBERS :

01200101 and up

NUMEROS DE SERIE APPLICABLES :

01200101 et au-delà

NÚMEROS DE SERIE APLICABLES:

01200101 y superior

EBZ7500RH

Fig.1 BLOWER GROUP

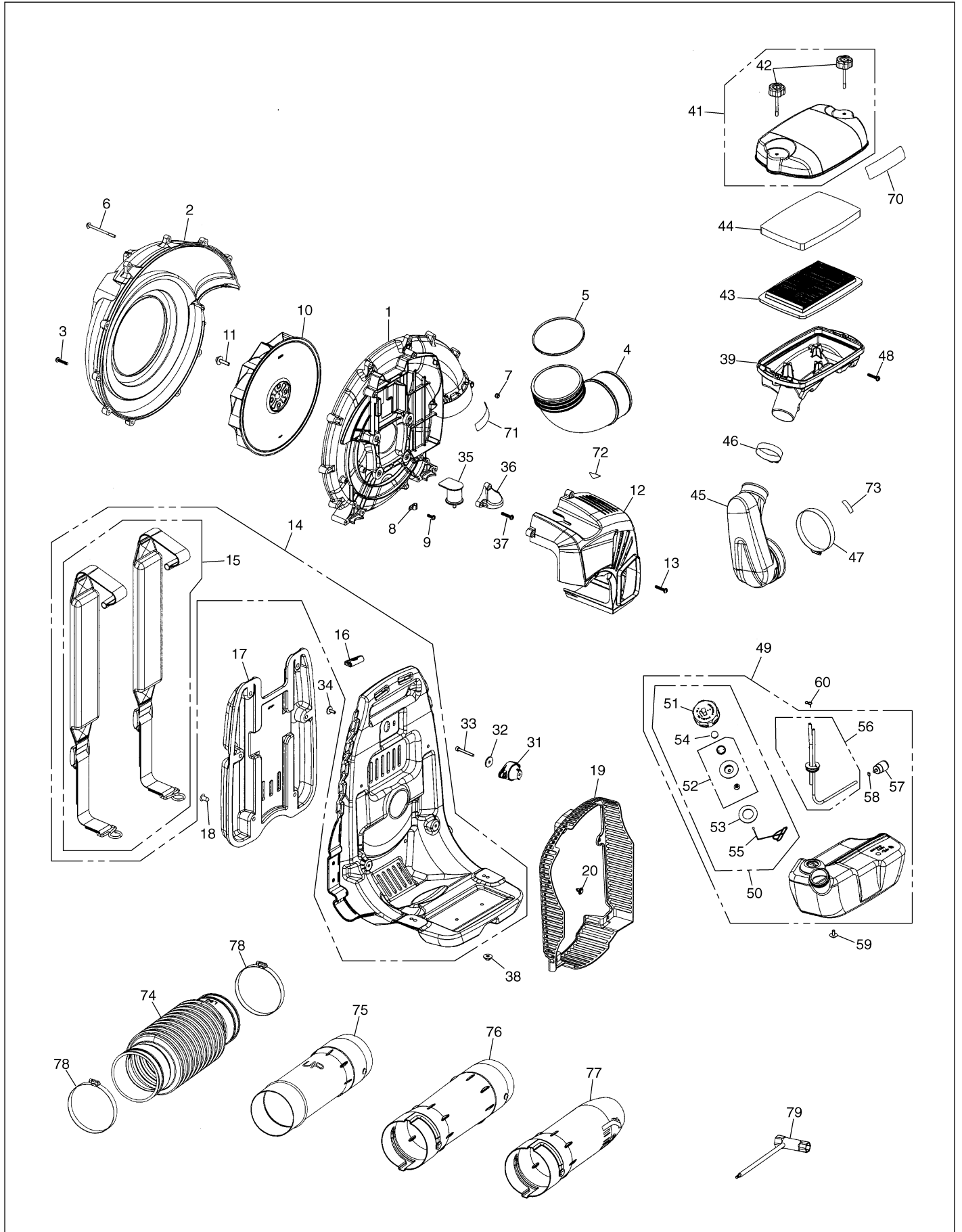


Fig.1 BLOWER GROUP

Key#	Part Number	Description	Q'ty	Key#	Part Number	Description	Q'ty
1	576 56 12-01	VOLUTE, CASE	1	59	577 62 88-01	SCREW	2
2	576 56 13-01	VOLUTE, COVER	1	60	506 74 15-01	CLIP	1
3	512 84 81-01	SCREW	8				
4	576 56 14-01	ELBOW	1	70	576 56 44-01	DECAL, CLEANER	1
5	505 17 98-01	O-RING	1	71	577 08 34-01	DECAL, CAUTION	1
6	544 26 46-01	SCREW	2	72	521 55 36-01	LABEL	1
7	514 18 39-01	NUT	2	73	521 74 02-01	LABEL	1
8	521 52 51-01	CLAMP	2	74	576 56 47-01	HOSE	1
9	512 84 79-01	SCREW	2	75	576 56 48-01	PIPE	1
10	576 56 15-01	FAN	1	76	576 56 49-01	PIPE, STRAIGHT	1
11	576 56 16-01	BOLT	4	77	576 56 50-01	PIPE, END	1
12	576 56 17-01	ENGINE COVER	1	78	544 27 41-01	CLAMP	2
13	512 84 81-01	SCREW	5	79	521 53 30-01	SOCKET	1
14	576 56 18-01	FRAME, ASSY	1				
15	511 75 84-01	•BAND ASSY	2				
16	544 27 00-01	•CLIP	2				
17	576 56 20-01	PAD	1				
18	526 47 67-01	CLIP	6				
19	576 56 21-01	NET	1				
20	526 24 39-01	CLIP	4				
31	513 66 67-01	DAMPER	1				
32	577 35 79-01	WASHER	1				
33	576 81 03-01	BOLT	1				
34	544 27 08-01	SCREW	2				
35	576 56 22-01	DAMPER	2				
36	576 56 23-01	BRACKET	2				
37	512 84 81-01	SCREW	6				
38	513 66 75-01	NUT	2				
39	576 56 37-01	BODY	1				
41	576 56 38-01	COVER, ASSY	1				
42	544 27 14-01	•KNOB BOLT	2				
43	512 65 20-01	ELEMENT	1				
44	512 65 41-01	ELEMENT	1				
45	576 56 40-01	HOSE	1				
46	544 27 19-01	CLAMP	1				
47	544 27 40-01	CLAMP	1				
48	512 84 81-01	SCREW	4				
49	576 56 41-01	TANK ASSY	1				
50	504 11 77-01	•TANK CAP ASSY	1				
51	505 30 97-01	••CAP	1				
52	515 36 94-01	•••HOLDER ASSY	1				
53	506 74 43-01	•••PACKING	1				
54	506 74 68-01	•••FILTER	1				
55	504 11 79-01	•••HOLDER	1				
56	577 08 98-01	•PIPE, COMP.	1				
57	506 74 26-01	•FILTER	1				
58	506 70 70-01	•CLIP	1				

EBZ7500RH

Fig.2 ENGINE GROUP

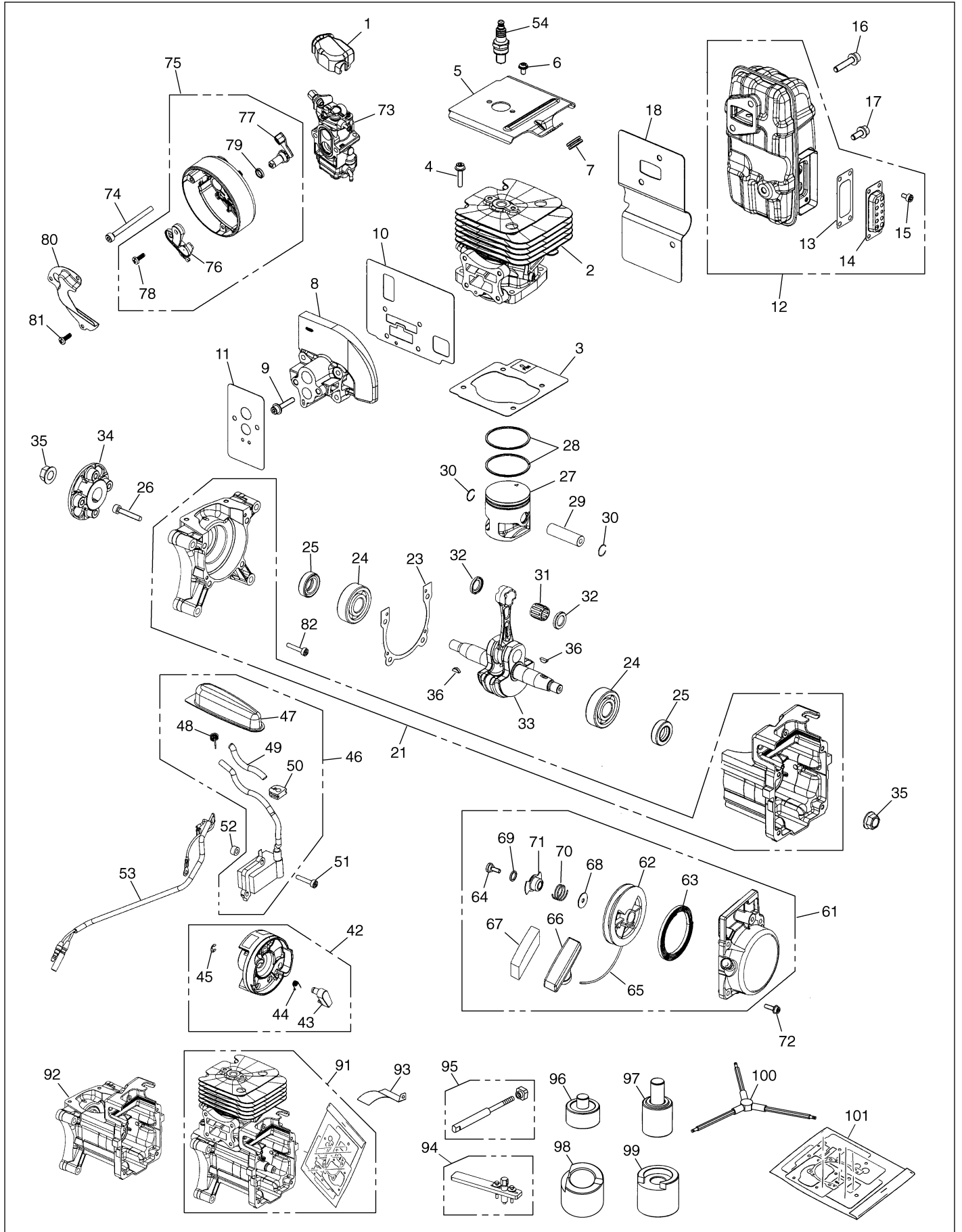
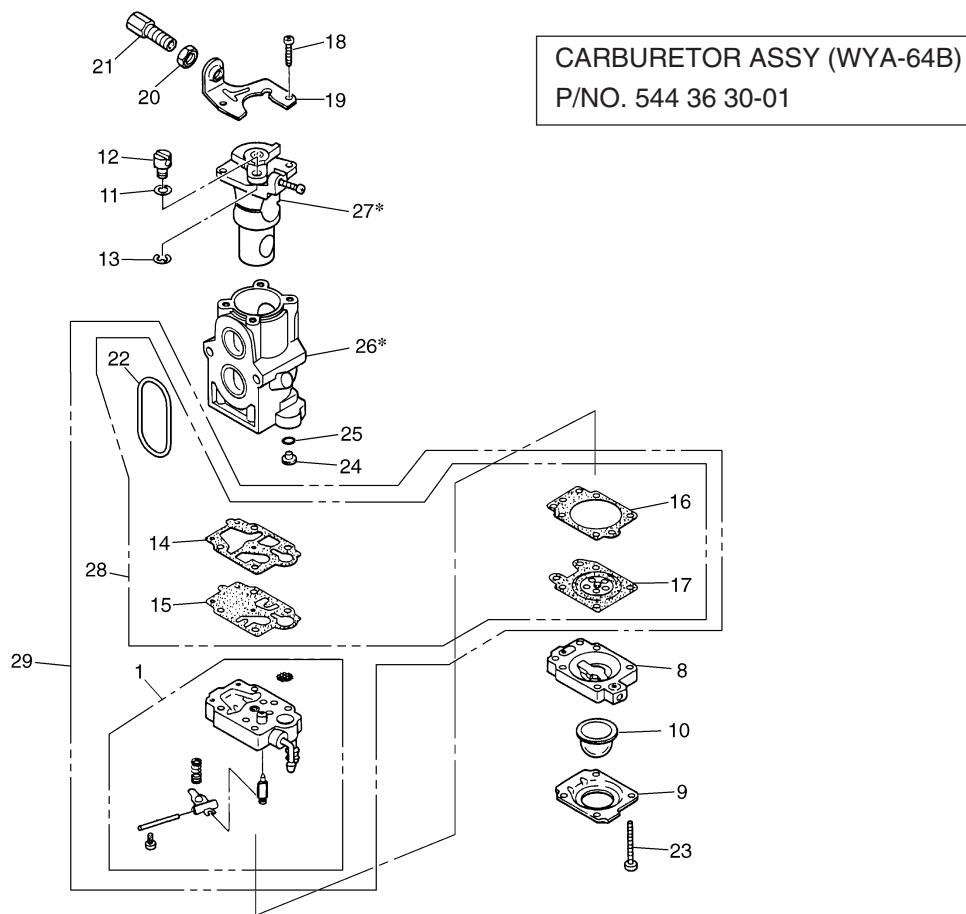


Fig.2 ENGINE GROUP

Key#	Part Number	Description	Q'ty	Key#	Part Number	Description	Q'ty
1	506 74 42-01	COVER	1				
2	577 25 73-01	CYLINDER ASSY	1	61	576 59 40-01	RECOIL ASSY	1
3	576 58 94-01	GASKET	1	62	576 59 42-01	• REEL	1
4	506 74 52-01	BOLT	4	63	521 62 96-01	• SPRING	1
5	576 58 95-01	PLATE	1	64	515 36 71-01	• SCREW	1
6	544 25 68-01	SCREW	2	65	577 05 31-01	• ROPE	1
7	576 58 96-01	GROMMET	1	66	521 63 00-01	• KNOB	1
8	576 58 97-01	INSULATOR	1	67	521 63 13-01	• COVER	1
9	576 58 98-01	BOLT	4	68	521 63 08-01	• WASHER	1
10	577 35 78-01	GASKET	1	69	521 63 12-01	• WASHER	1
11	577 08 96-01	GASKET	1	70	521 63 06-01	• SPRING	1
12	577 95 35-01	MUFFLER ASSY	1	71	521 63 03-01	• PLATE	1
13	576 59 05-01	• SPARK ARRESTER	1	72	506 74 56-01	BOLT	4
14	576 59 06-01	• DIFFUSOR	1	73	544 36 30-01	CARBURETTOR	1
15	544 36 27-01	• BOLT	4	74	515 39 07-01	BOLT	2
16	576 59 07-01	BOLT	2	75	576 59 45-01	CUP ASSY	1
17	576 59 08-01	BOLT	1	76	576 59 47-01	• PLATE, CHOKE	1
18	576 59 09-01	GASKET	1	77	576 59 48-01	• LEVER	1
				78	506 67 38-01	• SCREW	1
21	576 59 11-01	CRANKCASE COMP.	1	79	516 13 60-01	• O-RING	1
				80	576 59 49-01	PLATE	1
23	576 59 16-01	GASKET	1	81	506 67 38-01	SCREW	3
24	576 69 62-01	BALL BEARING	2	82	576 56 43-01	BOLT	4
25	521 52 19-01	SEAL	2				
26	515 38 81-01	BOLT	4	91	577 08 36-01	SHORT BLOCK	1
27	544 25 92-01	PISTON	1		577 35 78-01	• GASKET (#10)	1
28	544 25 93-01	PISTON RING	2		577 08 96-01	• GASKET (#11)	1
29	544 25 94-01	PISTON PIN	1		576 59 09-01	• GASKET (#18)	1
30	521 53 19-01	SNAP-RING	2	92	577 08 38-01	CRANKCASE ASSY (Key# 21, 23, 24 & 25)	1
31	576 69 64-01	BEARING	1	93	513 67 37-01	GAUGE	1
32	521 52 05-01	WASHER	2	94	577 40 97-01	PULLER ASSY	1
33	576 59 19-01	CRANKSHAFT COMP.	1	95	516 18 29-01	ROD ASSY	1
34	576 59 27-01	COUPLING	1	96	577 40 98-01	BEARING GUIDE	1
35	513 24 19-01	NUT	2	97	577 40 99-01	OIL SEAL GUIDE	1
36	506 68 94-01	KEY	2	98	577 41 01-01	SUPPORT CRANK CASE-S	1
				99	577 41 00-01	SUPPORT CRANK CASE-F	1
42	576 59 30-01	ROTOR ASSY	1	100	516 97 42-01	TORX WRENCH	1
43	576 59 32-01	• RATCHET	2	101	577 08 37-01	GASKET KIT (Key# 3,10,11,18 & 23)	1
44	576 59 33-01	• SPRING	2				
45	510 49 01-01	• RING	2				
46	576 59 34-01	COIL ASSY	1				
47	576 59 36-01	• CAP, PLUG	1				
48	513 24 33-01	• SPRING	1				
49	576 59 37-01	• TUBE	1				
50	515 41 53-01	• GROMMET	1				
51	522 65 44-01	BOLT TORX	2				
52	521 76 97-01	SPACER	2				
53	576 59 38-01	CORD	1				
54	521 23 34-01	SPARK PLUG CMR7H	1				

EBZ7500RH

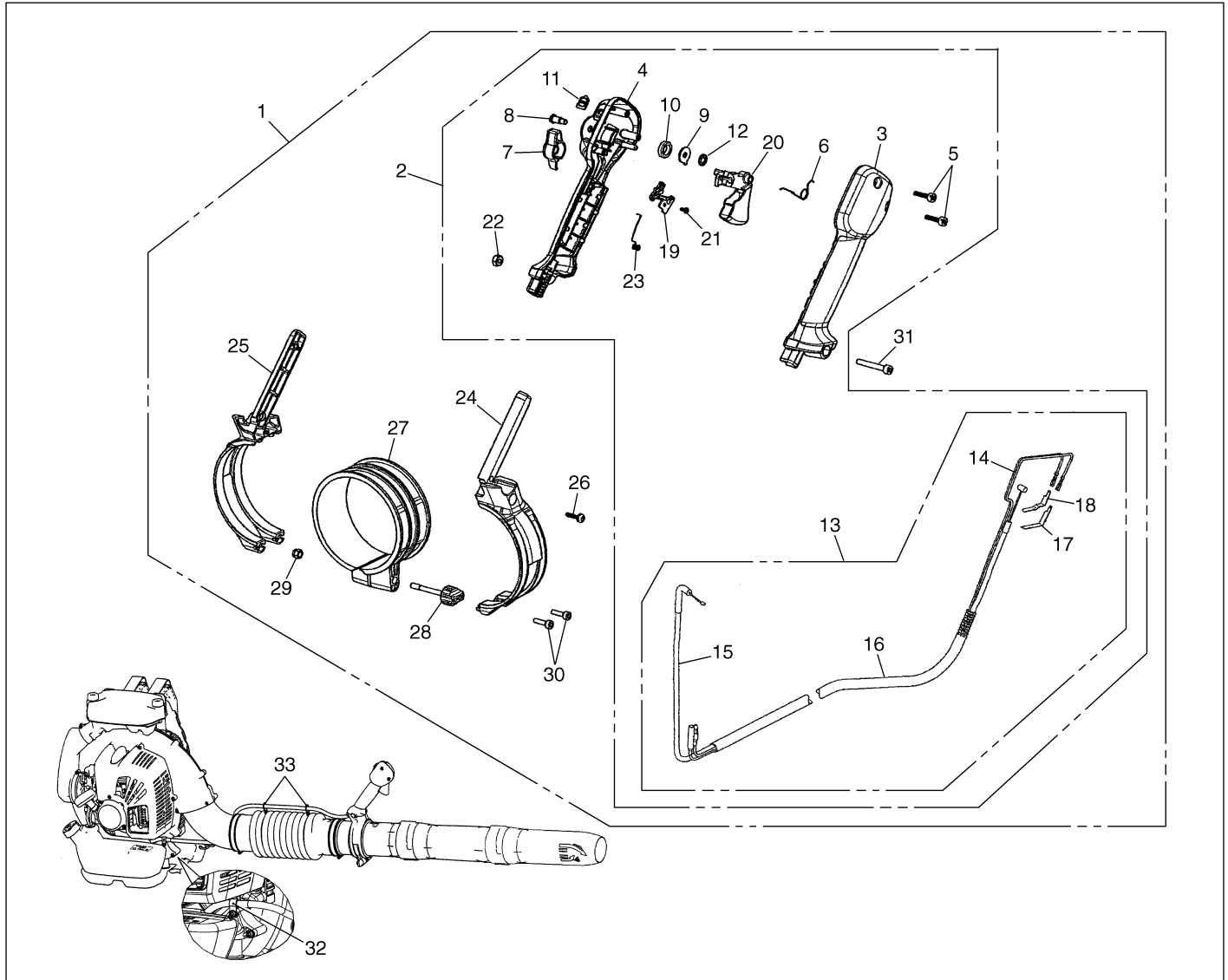
Fig.3 CARBURETOR COMPONENTS



Key#	Part Number	Description	Q'ty	Key#	Part Number	Description	Q'ty
1	544 36 35-01	Body assy	1	27*	-	Valve assy	1
8	506 74 09-01	Body	1	28	511 45 95-01	GASKET KIT	1
9	506 74 10-01	Cover	1	29	511 45 96-01	REBUILD KIT	1
10	505 30 67-01	Pump	1				
11	506 74 61-01	Washer	1				
12	506 74 12-01	Swivel	1				
13	506 73 86-01	Ring	1				
14	506 74 51-01	Gasket	1				
15	506 68 98-01	Diaphragm	1				
16	506 74 08-01	Gasket	1				
17	505 30 68-01	Diaphragm	1				
18	505 30 79-01	Screw	2				
19	506 74 60-01	Bracket	1				
20	506 61 26-01	Nut	1				
21	506 74 13-01	Screw	1				
22	521 63 15-01	Ring, packing	1				
23	506 74 11-01	Screw	4				
24	544 36 53-01	Jet #58	1				
25	505 30 75-01	O-Ring	1				
26*	-	Body	1				

[NOTE]
26*-BODY and 27*-VALVE ASSY are not supplied as an individual part respectively, but supplied as a CARBURETOR ASSY (P/NO. 544 36 30-01).

Fig.4 LEVER SET



Key#	Part Number	Description	Q'ty	Key#	Part Number	Description	Q'ty
1	578 04 90-01	LEVER, SET	1	20	502 24 54-02	•• SPRING THROTTLE TRIG	1
2	577 24 12-01	• LEVER ASSY	1	21	505 29 10-01	•• SCREW, 3x6	1
3	502 24 49-02	•• HANDLE HALF, RIGHT	1	22	510 91 12-01	•• NUT	1
4	502 24 48-02	•• HANDLE HALF, LEFT	1	23	505 56 79-01	•• SPRING	1
5	505 29 12-01	•• SCREW, 4x8 Torx T-27	2	24	577 24 17-01	• HANDLE HOLDER, RIGHT	1
6	511 79 43-01	•• TRIGGER	1	25	577 24 18-01	• HANDLE HOLDER, LEFT	1
7	502 24 55-02	•• CONTROL	1	26	521 51 77-01	• SCREW	1
8	537 14 12-03	•• SHAFT PIVOT	1	27	576 56 54-01	• COLLAR	1
9	505 18 15-01	•• WASHER	1	28	576 56 55-01	• KNOB	1
10	537 37 39-01	•• SPRING, RUBBER	1	29	514 18 39-01	• NUT	1
11	502 64 17-01	•• PLATE, LOCK	1	30	506 74 57-01	• BOLT	2
12	735 58 35-01	•• WASHER, PUSH-ON TYPE P	1	31	505 29 08-01	• SCREW, M5x35 Torx T-27	1
13	576 78 56-01	•• WIRING ASSY	1	32	504 12 23-01	CLIP	1
14	576 78 57-01	••• CORD COMP	1	33	544 27 60-01	CLAMP	2
15	576 78 58-01	••• CABLE, COMP	1				
16	577 75 69-01	••• TUBE	1				
17	537 22 62-01	••• CONNECTOR	1				
18	537 22 63-01	••• CONNECTOR	1				
19	502 24 60-01	•• RETAINER, CONTACT PLATE	1				