

PARTS LIST**BRUSHCUTTERS****LISTE DES PIÈCES****DEBROUSSAILLEUSE****LISTA DE PIEZAS****DESBROZADOR****TR2350S****NOTE :**

1. Use RedMax genuine parts as specified in the parts list for repair and/or replacement.
2. RedMax does not warrant the machines, which have been damaged by the use of any parts other than those specified by the company.
3. When placing parts orders for repair and/or replacement, check if the model name and the serial number are applicable to those specified in the parts list, then use parts number described in the parts list.
4. The contents described in the parts list may change due to improvement.
5. The parts for the machine shall be supplied seven (7) years after the machine is discontinued. [It is possible that some specific parts may be subject to change of their delivery term and list price within the limit of seven (7) years after the machine is discontinued. It is also possible that some parts may be available even after the limit of seven (7) years.]

REMARQUE :

1. Pour toute réparation et/ou remplacement, utiliser uniquement les pièces de marque RedMax comme précisé dans la liste des pièces.
2. RedMax ne garantit pas les machines qui ont été endommagées suite à l'utilisation de pièces autres que celles spécifiées par la société.
3. Lorsque vous passez une commande pour une réparation et/ou un remplacement, vérifier si le nom du modèle et le numéro de série s'appliquent à ceux précisés dans la liste des pièces, utiliser ensuite le numéro de pièce figurant dans la liste des pièces.
4. Le contenu décrit dans la liste des pièces peut être modifié dans un souci d'amélioration.
5. Les pièces de la machine seront disponibles pendant sept (7) ans après l'arrêt de fabrication de cette machine. [Il est possible que certaines pièces particulières soient soumises à des changements en ce qui concerne les conditions de livraison et le prix courant dans une limite de sept (7) ans une fois la fabrication de la machine arrêtée. Il est également possible que certaines pièces soient toujours disponibles même après la limite de sept (7) ans.]

NOTA:

1. Para reparaciones o cambios, utilice piezas RedMax genuinas según se especifica en la lista de piezas.
2. RedMax no garantiza máquinas que se han dañado por el uso de piezas distintas a las especificadas por la compañía.
3. Al solicitar piezas para reparación y/o reemplazo, compruebe que el nombre y el número de serie del modelo corresponden con los indicados en la lista de piezas, y utilice los números de pieza indicados en la lista de piezas.
4. Las piezas incluidas en la lista de piezas pueden cambiar debido a mejoras.
5. Se suministrarán piezas para la máquina hasta siete (7) años después de que la máquina haya sido discontinuada. [Algunas piezas específicas pueden estar sujetas a cambios en los términos de entrega y precios de lista dentro de un límite de siete (7) años después de que la máquina ha sido discontinuada. También puede suceder que ciertas piezas sigan estando disponibles una vez transcurrido el límite de siete (7) años.]

APPLICABLE SERIAL NUMBERS :

DRIVE UNIT 90200101 and up
ENGINE UNIT 90200101 and up

NUMEROS DE SERIE APPLICABLES :

BOITE DE COMMANDES 90200101 et au-delà
MOTEUR 90200101 et au-delà

NÚMEROS DE SERIE APLICABLES:

UNIDAD DE ACCIONAMIENTO 90200101 y superior
UNIDAD DE MOTOR 90200101 y superior

TR2350S

Fig.1 DRIVE UNIT

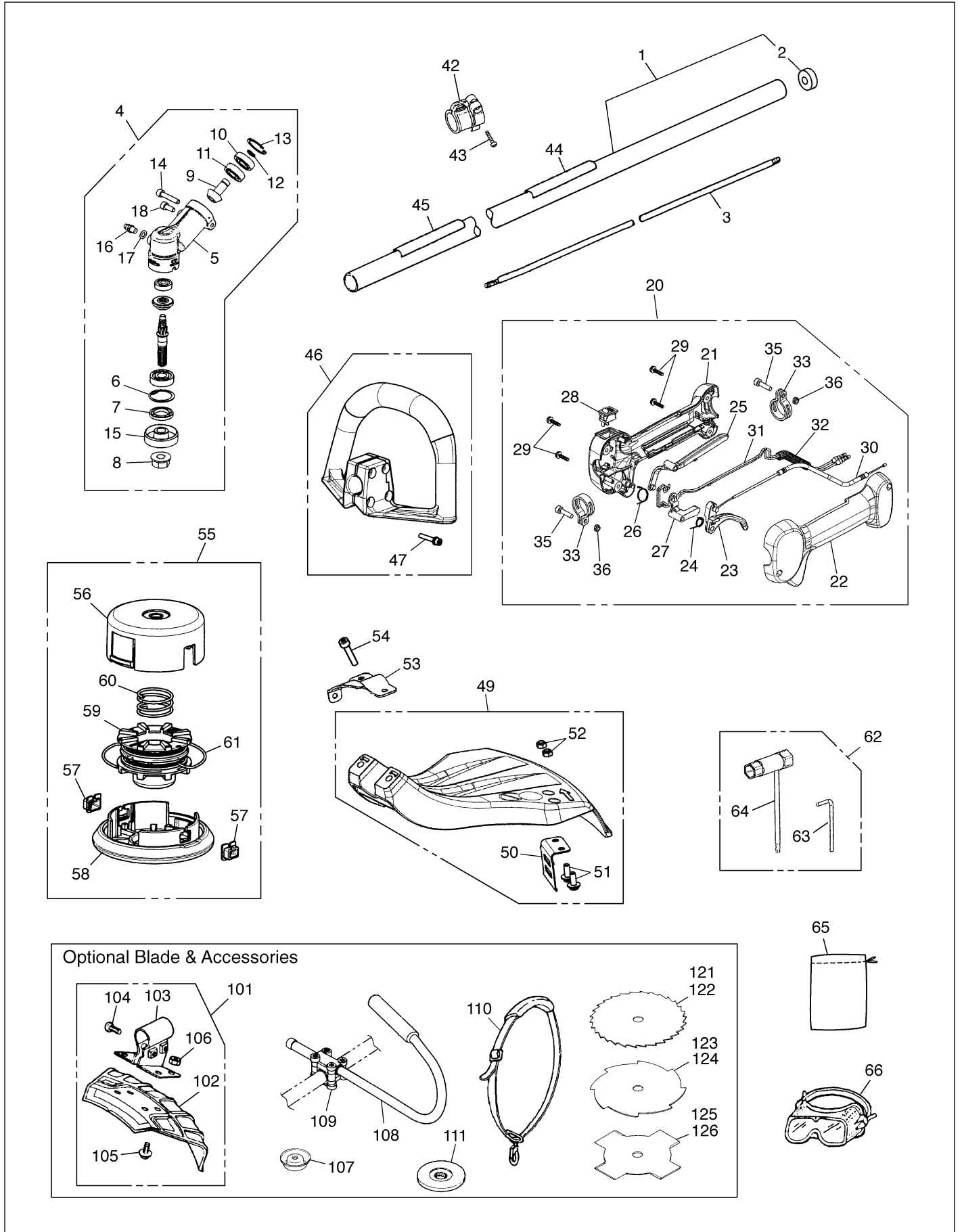


Fig.1 DRIVE UNIT

Key#	Part Number	Description	Q'ty	Key#	Part Number	Description	Q'ty
1	848-J8S-5820	PIPE COMP.	1	54	512 84 64-01	BOLT TORX, 6x30	2
2	T3400-12130	• SEAL	1	55	PT104 Plus	TAP HEAD COMP.	1
3	3520-12213	SHAFT	1	56	848-BU3-69M4	• CASE	1
4	848-JC0-6100	GEARCASE ASSY	1	57	T3189-15191	• EYELET	2
5	6440-13122	• GEARCASE	1	58	T3189-15132	• COVER	1
6	04065-02612	• SNAP RING	1	59	T3189-15142	• CORD HOLDER	1
7	3565-13130	• SEAL	1	60	T3189-15160	• SPRING	1
8	T3002-13260	• NUT	1	61	848-BU3-69S0	• CORD	1
9	848-JC0-61D0	• PINION	1	62	848-8U0-0140	TOOL-SET	1
10	T3300-13531	• BEARING	1	63	3540-91110	• BAR	1
11	T3403- 13530	• BEARING (0600000609)	1	64	848-8U1-0050	• SOCKET	1
12	T3300-13330	• SNAP RING	1	65	T3195-91110	BAG	1
13	04065-02412	• RING (0243224120)	1	66	848-A56-92C0	GOGGLE	1
14	T4950-52500	• BOLT TORX, 5x25	1	OPTIONAL BLADE & ACCESSORIES			
15	6440-13242	• HOLDER (A)	1	101	5764-24000	GUARD ASSY	1
16	3199-13350	• FITTING (2087061640)	1	102	5766-24110	• GUARD	1
17	01641-20608	• WASHER	1	103	3250-24120	• BRACKET	1
18	T4950-51200	• BOLT TORX, 5x12	1	104	0225-10620	• BOLT	2
20	848-8R4-0600	GRIP ASSY	1	105	0263-30614	• SCREW	4
21	848-BRA-0391	• BODY-R	1	106	0280-10605	• NUT	4
22	848-8RB-0391	• BODY-L	1	107	3540-13283	COVER	1
23	848-8RC-0600	• LEVER, THROTTLE	1	108	6367-14200	J-HANDLE	1
24	848-8RJ-0600	• SPRING, THROTTLE	1	109	3583-14101	BRACKET ASSY	1
25	848-8RD-0600	• LEVER, SAFETY	1	110	848-J82-3610	STRAP ASSY	1
26	848-JL2-33F3	• SPRING	1	111	6019-13250	HOLDER (B)	1
27	848-8RE-0600	• LEVER, JOINT	1	121	SST229	9" 22-tooth	1
28	T4506-52110	• SWITCH	1	122	SST249	9" 24-tooth	1
29	848-824-1600	• SCREW	4	123	SGB088	8" 8-tooth	1
30	848-8P4-0550	• CABLE COMP.	1	124	SGB089	9" 8-tooth	1
31	848-8M1-0820	• CORD COMP.	2	125	SGB048	8" 4-tooth	1
32	T3003-14510	• TUBE	1	126	SGB049	9" 4-tooth	1
33	848-8RH-0421	• BAND	2				
35	4820-13180	• BOLT	2				
36	848-860-5000	• NUT	2				
42	T3300-17202	HANGER COMP.	1				
43	848-805-2000	SCREW TORX, 5x20	1				
44	848-J7G-90R0	LABEL, NAME	1				
45	848-8X1-0040	LABEL, CAUTION	1				
46	T3195-14002	HANDLE ASSY	1				
47	T4960-53030	• SCREW TORX, 5x30	4				
49	574 47 45-01	GUARD ASSY	1				
50	574 39 56-01	• BLADE	1				
51	521 86 29-01	• SCREW	2				
52	521 00 06-01	• NUT	2				
53	521 65 31-01	CLAMP	1				

TR2350S

Fig.2 ENGINE UNIT

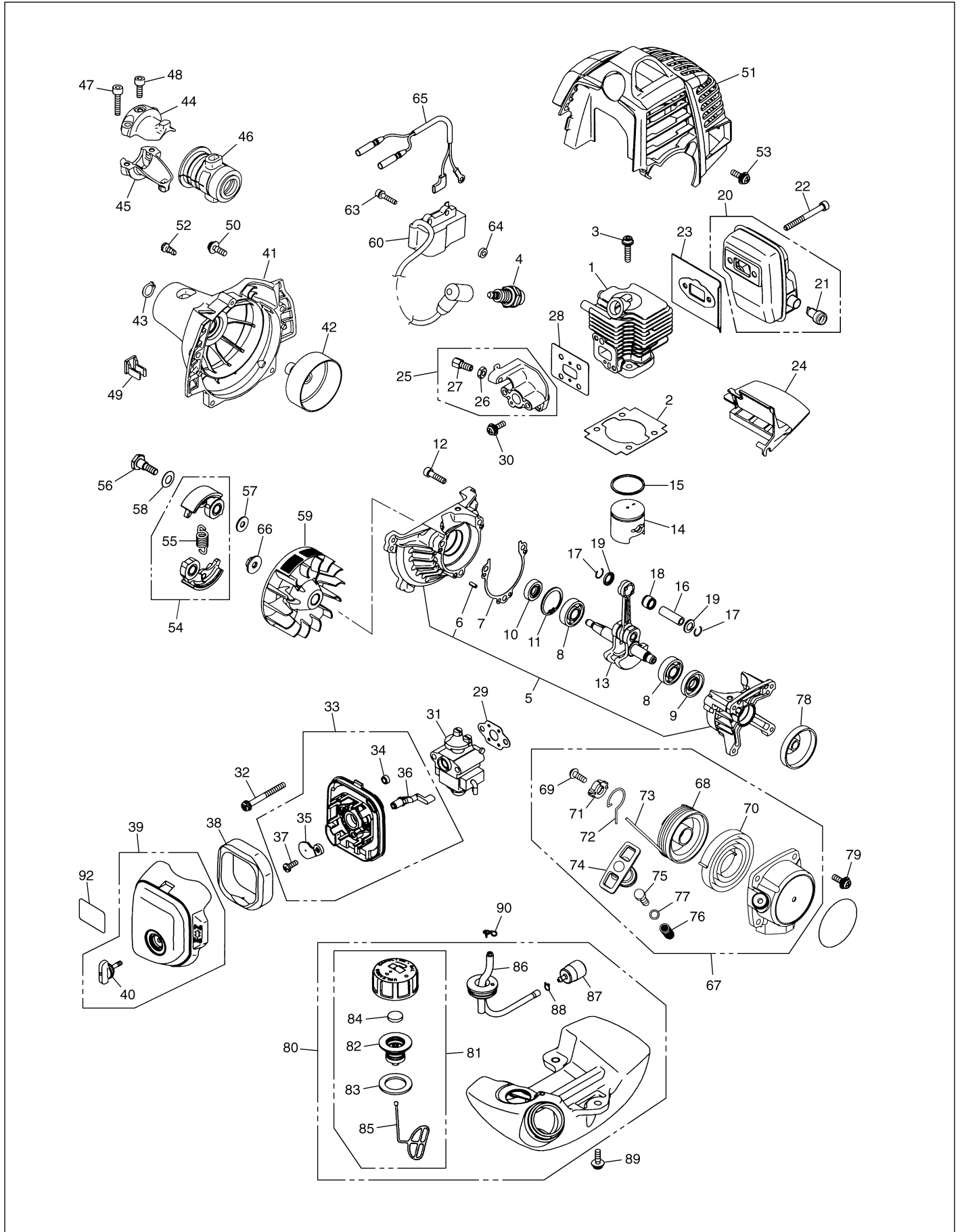


Fig.2 ENGINE UNIT

Key#	Part Number	Description	Q'ty	Key#	Part Number	Description	Q'ty
1	848-E3Y-12A0	CYLINDER	1	50	5500-85510	SCREW M5x16	4
2	T1600-12210	GASKET	1	51	848-E34-31A1	COVER, ENGINE	1
3	1850-12130	BOLT M5x22	2	52	0263-90510	SCREW	1
4	576 57 78-01	PLUG BPMR7Y	1	53	5500-85510	SCREW M5x16	2
5	T1600-21100	CRANKCASE COMP.	1	54	848-EA0-5110	SHOE COMP.	1
6	2629-21130	• PIN		55	T1600-51220	• SPRING	1
7	T1600-21140	GASKET, CASE	1	56	1140-51250	SCREW	2
8	T1600-21240	BEARING	2	57	1140-51230	WASHER	2
9	T1600-21210	SEAL	1	58	1970-51241	WASHER	2
10	T1600-21220	SEAL	1	59	848-E48-71A0	ROTOR	1
11	04065-02612	RING ø26	1	60	848-E48-7121	COIL ASSY	1
12	01252-30520	BOLT M5x20	3				
13	T1600-42003	CRANKSHAFT COMP.	1	63	3350-14150	BOLT M4x20	2
14	1160-41110	PISTON	1	64	1260-71261	SPACER	2
15	1100-41210	RING	1	65	T1600-73200	CORD COMP.	1
16	1101-41310	PIN	1	66	2750-32620	NUT	1
17	1260-41320	RING	2	67	T1600-75100	RECOIL ASSY	1
18	5500-41410	BEARING	1	68	T1600-75120	• REEL	1
19	1101-41340	WASHER	2	69	4500-75150	• SCREW	1
20	848-E4B-1510	MUFFLER ASSY	1	70	T1600-75130	• SPRING	1
21	4810-15140	• ARRESTER	1	71	4500-75180	• COLLOR	1
22	01252-30550	BOLT M5x50	2	72	T1600-75190	• ARM	1
23	T1600-15210	GASKET	1	73	T1600-75160	• ROPE	1
24	T1600-15221	PLATE	1	74	T1600-75310	• KNOB	1
25	T1600-13100	INSULATOR COMP.	1	75	T1600-75321	• COLLOR	1
26	0282-10604	• NUT	1	76	T1600-75330	• SPRING	1
27	T1600-13170	• SCREW	1	77	4820-75210	• WASHER	1
28	5500-13121	GASKET	1	78	4500-75210	PULLEY	1
29	5500-13131	GASKET	1	79	5500-85510	SCREW	2
30	5500-85510	SCREW M5x16	2	80	848-E4B-8500	TANK ASSY	1
31	848-E48-8100	CARBURETOR ASSY WYL-221	1	81	5607-85201	• CAP ASSY	1
32	0263-90550	SCREW M5x50	2	82	5601-85300	•• HOLDER ASSY	1
33	T1600-82100	BODY ASSY	1	83	5500-85220	•• PACKING	1
34	1970-82190	• SLEEVE	1	84	5601-85260	•• FILTER	1
35	T1600-82130	• PLATE, choke	1	85	4820-85260	•• STOPPER	1
36	T1600-82140	• LEVER, choke	1	86	4810-85300	• PIPE COMP.	1
37	2630-33610	• SCREW	1	87	5500-85400	• FILTER	1
38	5500-82171	ELEMENT	1	88	1260-85460	• CLIP	1
39	T1600-82200	COVER ASSY	1	89	5500-85510	SCREW	3
40	5500-82221	• KNOB	1	90	1950-86120	CLIP	1
41	848-E3L-53A0	HOUSING	1		-	LABEL, RECOIL	1
42	848-F30-51A1	DRUM	1	92	848-8X1-0100	LABEL, CAUTION	1
43	04064-01210	SNAP RING	1				
44	T1700-31212	BRACKET (A)	1				
45	T1700-31221	BRACKET (B)	1				
46	T1700-31232	CUSHION	1				
47	01252-80522	BOLT	2				
48	01252-80510	BOLT	1				
49	T1600-72210	CLAMP	1				