

Parts list
Liste des pièces
Lista de piezas

CHAINSAW**TRONÇONEUSES****MOTOSIERRAS****GZ3500T****NOTE :**

1. Use RedMax genuine parts as specified in the parts list for repair and/or replacement.
2. RedMax does not warrant the machines, which have been damaged by the use of any parts other than those specified by the company.
3. When placing parts orders for repair and/or replacement, check if the model name and the serial number are applicable to those specified in the parts list, then use parts number described in the parts list.
4. The contents described in the parts list may change due to improvement.
5. The parts for the machine shall be supplied seven (7) years after the machine is discontinued. [It is possible that some specific parts may be subject to change of their delivery term and list price within the limit of seven (7) years after the machine is discontinued. It is also possible that some parts may be available even after the limit of seven (7) years.]

APPLICABLE SERIAL NUMBERS :

800001 and up

REMARQUE :

1. Pour toute réparation et/ou remplacement, utiliser uniquement les pièces de marque RedMax comme précisé dans la liste des pièces.
2. RedMax ne garantit pas les machines qui ont été endommagées suite à l'utilisation de pièces autres que celles spécifiées par la société.
3. Lorsque vous passez une commande pour une réparation et/ou un remplacement, vérifiez si le nom du modèle et le numéro de série s'appliquent à ceux précisés dans la liste des pièces, utiliser ensuite le numéro de pièce figurant dans la liste des pièces.
4. Le contenu décrit dans la liste des pièces peut être modifié dans un souci d'amélioration.
5. Les pièces de la machine seront disponibles pendant sept (7) ans après l'arrêt de fabrication de cette machine. [Il est possible que certaines pièces particulières soient soumises à des changements en ce qui concerne les conditions de livraison et le prix courant dans une limite de sept (7) ans une fois la fabrication de la machine arrêtée. Il est également possible que certaines pièces soient toujours disponibles même après la limite de sept (7) ans.]

NUMEROS DE SERIE APPLICABLES :

800001 et au-delà

NOTA:

1. Para reparaciones o cambios, utilice piezas RedMax genuinas según se especifica en la lista de piezas.
2. RedMax no garantiza máquinas que se han dañado por el uso de piezas distintas a las especificadas por la compañía.
3. Al solicitar piezas para reparación y/o reemplazo, compruebe que el nombre y el número de serie del modelo corresponden con los indicados en la lista de piezas, y utilice los números de pieza indicados en la lista de piezas.
4. Las piezas incluidas en la lista de piezas pueden cambiar debido a mejoras.
5. Se suministrarán piezas para la máquina hasta siete (7) años después de que la máquina haya sido discontinuada. [Algunas piezas específicas pueden estar sujetas a cambios en los términos de entrega y precios de lista dentro de un límite de siete (7) años después de que la máquina ha sido discontinuada. También puede suceder que ciertas piezas sigan estando disponibles una vez transcurrido el límite de siete (7) años.]

NÚMEROS DE SERIE APLICABLES:

800001 y superior

GZ3500T

Fig.1 POWER UNIT

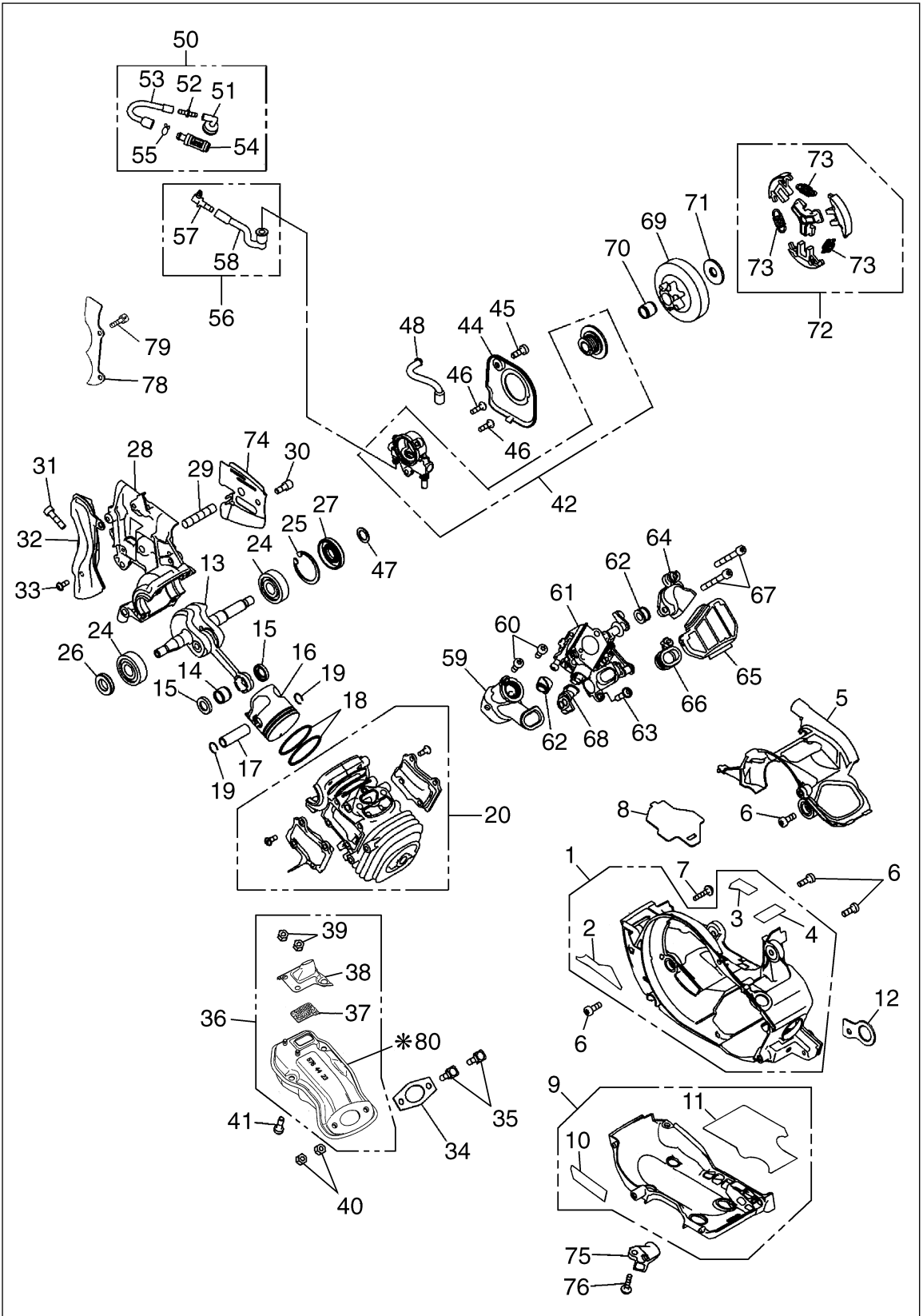


Fig.1 POWER UNIT

Key#	PART NUMBER	DESCRIPTION	Q'TY /UNIT	NOTE	Key#	PART NUMBER	DESCRIPTION	Q'TY /UNIT	NOTE
1	527 66 80-01	CASE COMP.	1				• OIL PUMP	1	
2	576 67 89-01	• TAPE	1				• WORM	1	
3	527 68 28-01	• TAPE	1		44	522 64 38-01	COVER, PUMP	1	
4	527 68 40-01	• TAPE	1		45	521 51 62-01	SCREW	1	
5	527 66 72-01	COVER, TOP	1		46	516 82 94-01	SCREW	2	
6	521 51 62-01	SCREW	4		47	522 63 89-01	WASHER	1	
7	521 51 80-01	SCREW	1		48	521 79 26-01	PIPE OUT COMP.	1	
8	522 64 12-01	GASKET	1		50	627 67 23-01	FILTER COMP.	1	
9	522 64 14-01	CASE COMP.	1	~#000403	51	527 67 21-01	• PIPE, OIL FILTER	1	
	577 10 48-01	CASE COMP.	1	#000404~	52	516 95 03-01	• JOINT	1	
10	527 67 72-01	• TAPE	1		53	529 25 17-01	• PIPE	1	
11	577 10 37-01	• TAPE	1		54	521 58 00-01	• FILTER	1	
12	522 00 18-01	HOOK	1		55	527 67 57-01	• CLIP	1	
13	576 44 97-01	SHAFT, COMP.	1		56	522 64 36-01	PIPE IN COMP.	1	
14	576 44 96-01	BEARING	1		57	521 05 54-01	• ELBOW	1	
15	513 75 24-01	WASHER	2		58	522 64 39-01	• PIPE, OIL IN	1	
16	522 64 25-01	PISTON	1		59	573 95 44-01	PIPE, INLET	1	
17	522 63 93-01	PIN	1		60	522 63 85-01	BOLT	2	
18	522 64 26-01	RING, PISTON	2		61	522 64 58-01	CARBURETOR ASSY	1	
19	516 28 30-01	RING	2		62	513 62 87-01	SEAL	2	
20	522 64 03-01	CYLINDER ASSY	1		63	521 51 81-01	SCREW	1	
		• TR, COVER MAG	1		64	527 67 45-01	MANIFOLD	1	
		• TR, COVER PTO	1		65	527 67 47-01	CLEANER	1	
		• SCREW	8		66	527 67 51-01	SEAL	1	
24	522 63 90-01	BEARING	2		67	522 63 87-01	BOLT	2	
25	504 12 10-01	RING	1		68	522 64 65-01	GUIDE, CAB	1	
26	522 63 91-01	SEAL	1		69	512 48 92-01	DRUM, 3/8	1	
27	522 63 92-01	SEAL	1		70	514 18 33-01	BEARING	1	
28	527 66 56-01	CASE, CRANK	1		71	521 77 94-01	PLATE	1	
29	516 73 80-01	STUD	1		72	521 55 74-01	CLUTCH	1	
30	521 79 99-01	BOLT	1		73	521 55 75-01	• SPRING	3	
31	521 34 54-01	BOLT	4		74	522 64 34-01	PLATE	1	
32	522 00 45-01	PIPE, EXHAUST	1		75	522 01 21-01	CATCHER	1	
33	516 80 88-01	SCREW	1		76	521 51 80-01	SCREW	1	
34	521 79 20-01	GASKET	1						
35	522 63 88-01	BOLT	2		78	527 68 30-01	BUMPER	1	
36	577 74 20-01	MUFFLER ASSY	1	**	79	521 51 62-01	SCREW	1	
37	527 68 24-01	• ARRESTER	1	~#901005	*80	523 08 30-01	MUFFLER	1	
	527 68 26-01	• ARRESTER	1	#901006~					~#901005
38	522 00 52-01	• GUIDE, MUFFLER	1	~#901005	*80	522 00 50-01	MUFFLER	1	#901006~
	574 38 14-01	• GUIDE, MUFFLER	1	#901006~					#000403
39	510 48 58-01	• NUT	2	#901006~					
40	516 96 09-01	NUT	2						
41	521 51 62-01	SCREW	2						
42	521 58 60-01	OIL PUMP SET	1						

**#36 : MUFFLER ASSY can be assembled with any serial number.

*#80 : Please substitute with #36 MUFFLER ASSY when MUFFLER is not supplied individually.

GZ3500T

Fig.2 IGNITION, STARTER and CHAIN BRAKE

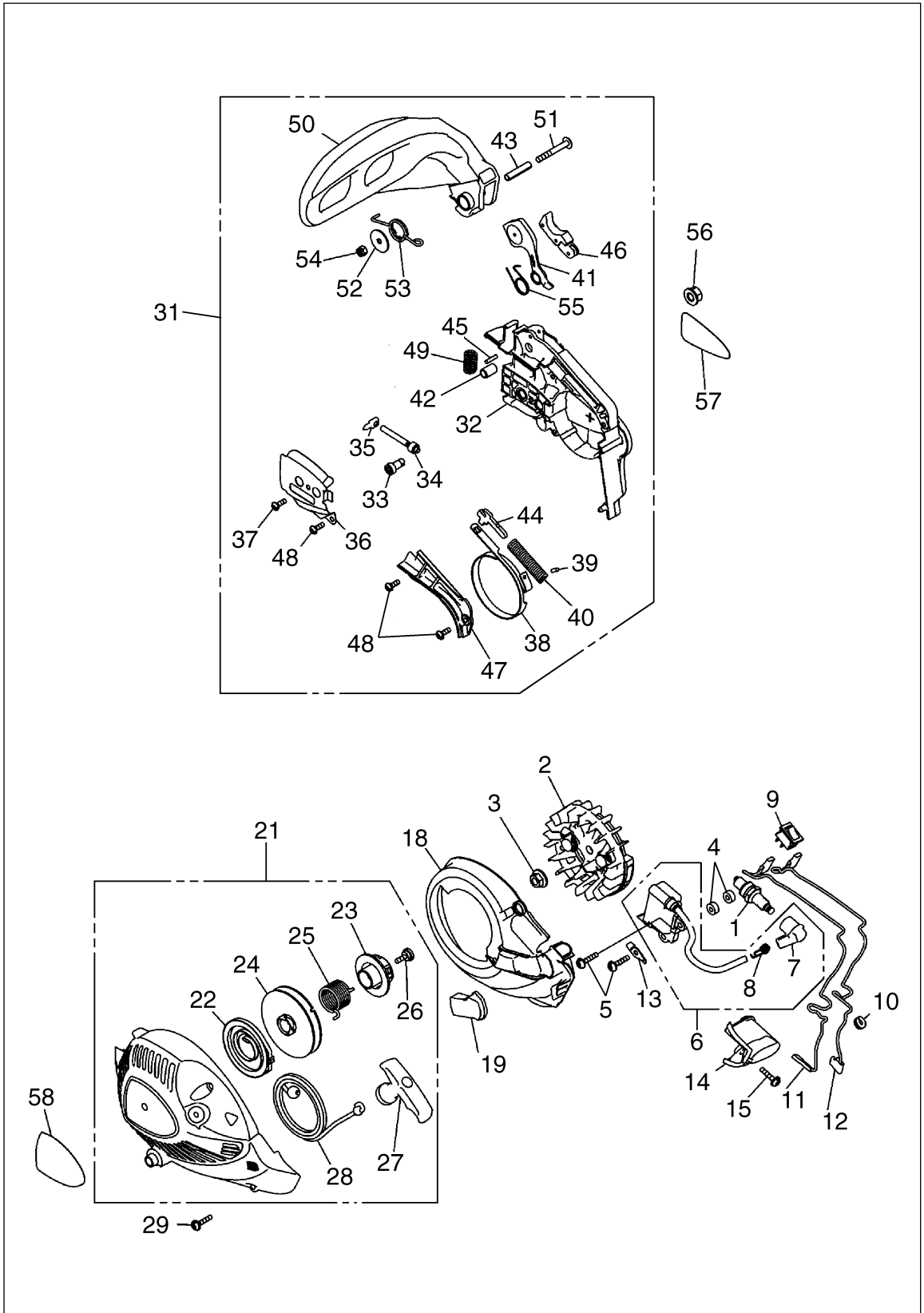


Fig.2 IGNITION, STARTER and CHAIN BRAKE

Key#	PART NUMBER	DESCRIPTION	Q'TY /UNIT	NOTE	Key#	PART NUMBER	DESCRIPTION	Q'TY /UNIT	NOTE
1	521 23 35-01	SPARKPLUG, CMR6H	1		43	513 75 97-01	• SPACER	1	
2	522 64 41-01	ROTOR ASSY	1		44	516 82 56-01	• ARM	1	
3	504 11 80-01	NUT	1		45	513 80 73-01	• ROLLER	1	
4	521 35 90-01	SPACER	2		46	513 80 66-01	• LEVER C	1	
5	522 63 84-01	BOLT TORX 09	2		47	527 67 12-01	• COVER, BRAKE	1	
6	527 67 34-01	COIL COMP.	1	~#000403	48	516 82 72-01	• SCREW	3	
	576 85 72-01	COIL COMP.	1	#000404~	49	522 64 32-01	• SPRING	1	
7	521 78 64-01	• CAP	1		50	527 67 140-1	• GUARD	1	
8	504 11 82-01	• SPRING	1		51	513 75 90-01	• SCREW	1	
9	516 97 04-01	SWITCH	1		52	521 02 54-01	• WASHER	1	
10	522 64 43-01	GROMMET	1		53	513 75 88-01	• SPRING	1	
11	522 64 45-01	CORD, SWITCH	1		54	514 18 39-01	• NUT	1	
12	522 64 46-01	CORD, EARTH	1		55	516 98 84-01	• SPRING	1	
13	522 64 44-01	TERMINAL	1		56	521 05 97-01	NUT	1	
14	576 13 01-01	COVER, PLUG	1		57	527 68 32-01	LABEL, COVER	1	
15	521 51 81-01	SCREW	1		58	527 68 33-01	LABEL, RECOIL	1	
18	527 67 36-01	COVER, FAN	1						
19	527 67 38-01	GUIDE, DF	1						
21	522 64 48-01	RECOIL, ASSY	1						
22	522 64 49-01	• SPRING_ASSY	1						
23	522 64 54-01	• CAM, PLATE	1						
24	522 64 50-01	• REEL	1						
25	522 64 53-01	• SPRING	1						
26	515 36 71-01	• SCREW	1						
27	522 64 52-01	• KNOB	1						
28	522 64 51-01	• ROPE	1						
29	521 51 81-01	SCREW	4						
31	527 67 17-01	BRAKE ASSY	1						
32	527 67 09-01	• COVER, CHAIN	1						
33	513 63 79-01	• GEAR	1						
34	513 73 07-01	• SCREW	1						
35	521 56 20-01	• NUT	1						
36	522 64 33-01	• PLATE	1						
37	516 82 72-01	• SCREW	1						
38	521 80 11-01	• BAND	1						
39	521 07 54-01	• ROLLER	1						
40	516 82 66-01	• SPRING	1						
41	527 75 22-01	• WEIGHT	1						
42	513 76 03-01	• SPACER	1						

GZ3500T

Fig.3 HANDLE

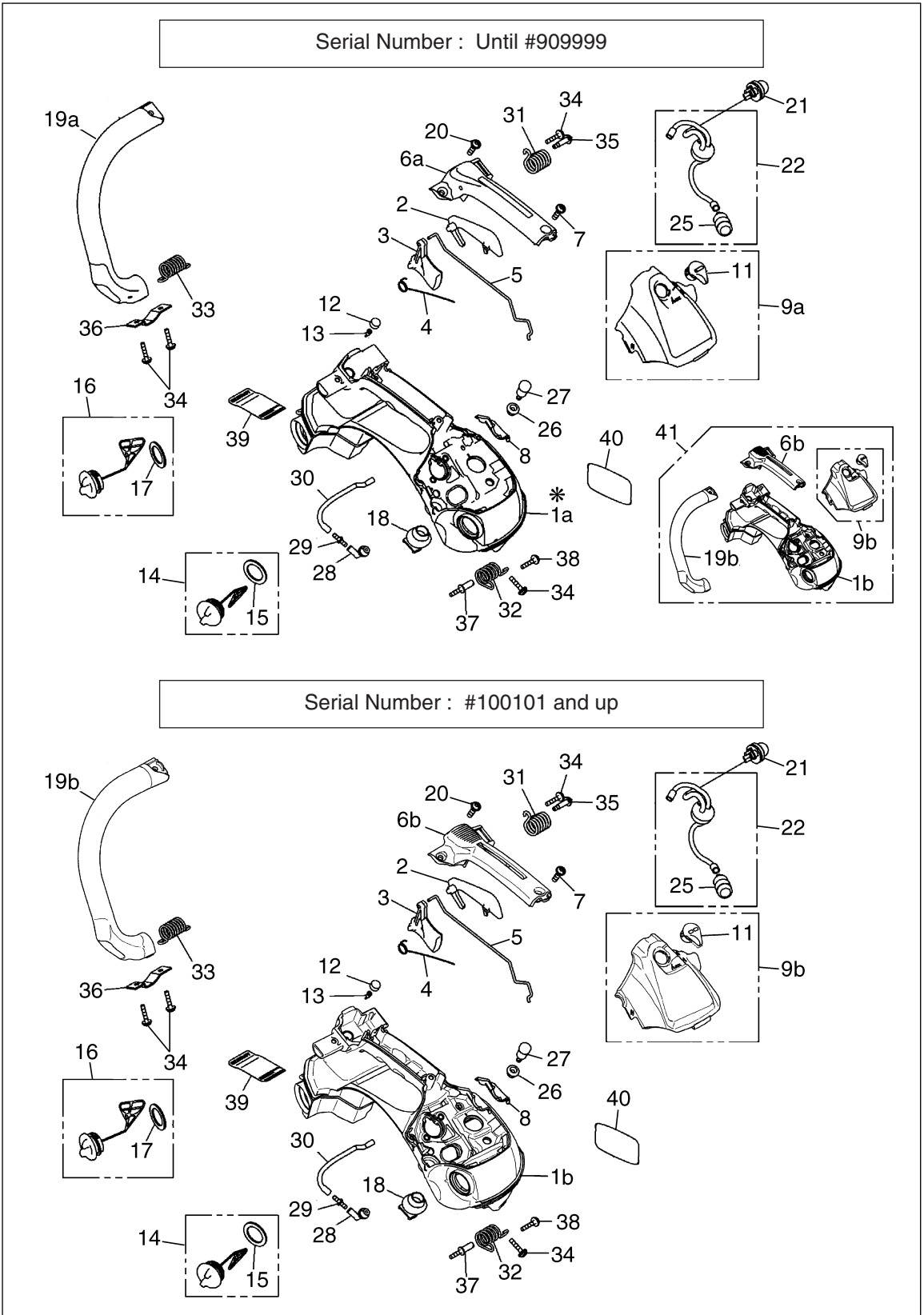


Fig.3 HANDLE

Key#	PART NUMBER	DESCRIPTION	Q'TY /UNIT	NOTE	Key#	PART NUMBER	DESCRIPTION	Q'TY /UNIT	NOTE
*1a	527 66 98-01	HANDLE COMP.	1	Discon ~#909999	37	513 72 78-01	BOLT	1	
1b	575 99 42-01	HANDLE COMP.	1	#100101~	38	521 51 80-01	SCREW	1	
2	521 55 65-01	ARM	1		39	527 68 36-01	LABEL, CAUTION	1	
3	522 64 18-01	LEVER, TH	1		40	523 07 14-01	LABEL, CAUTION	1	
4	521 07 89-01	SPRING	1		41	577 36 44-01	HANDLE, SET	1	
5	522 64 66-01	ROD, TH	1		1b	575 99 42-01	• HANDLE COMP.		
6a	522 64 19-01	COVER, GRIP	1	~#909999	6b	576 28 63-01	• COVER, GRIP		
6b	576 28 63-01	COVER, GRIP	1	#100101~	9b	576 01 07-01	• COVER COMP.		
7	521 51 81-01	SCREW	1		19b	576 28 62-01	• L, HANDLE		
8	522 64 75-01	BRACKET, KNOB	1		<p>*1a: Please use #41 HANDLE, SET instead of #1a HANDLE COMP. for models older than serial number #909999</p>				
9a	522 64 68-01	COVER COMP.	1	~#909999					
9b	576 01 07-01	COVER COMP.	1	#100101~					
11	527 67 54-01	• KNOB	1						
12	516 94 81-01	SEAL	1						
13	516 96 19-01	VALVE	1						
14	521 55 11-01	CAP ASSY	1						
15	505 04 61-01	• GASKET	1						
16	521 55 45-01	CAP ASSY	1						
17	505 04 61-01	• GASKET	1						
18	522 64 71-01	PIPE, AIR	1						
19a	522 64 16-01	L, HANDLE	1	~#909999					
19b	576 28 62-01	L, HANDLE	1	#100101~					
20	521 51 81-01	SCREW	1						
21	513 78 93-01	PUMP	1						
22	522 64 76-01	PIPE ASSY	1						
25	575 96 07-01	• FILTER	1						
26	522 64 77-01	GROMMET	1						
27	513 75 15-01	BREATHHER	1						
28	522 64 78-01	PIPE	1						
29	516 95 03-01	JOINT	1						
30	522 63 94-01	PIPE	1						
31	522 64 22-01	SPRING, FRONT	1						
32	522 64 24-01	SPRING, PTO	1						
33	522 64 23-01	DAMPER, MAG	1						
34	521 51 81-01	SCREW	4						
35	522 63 86-01	SCREW	1						
36	521 55 72-01	BAND	1						

GZ3500T

Fig.4 CARBURETOR

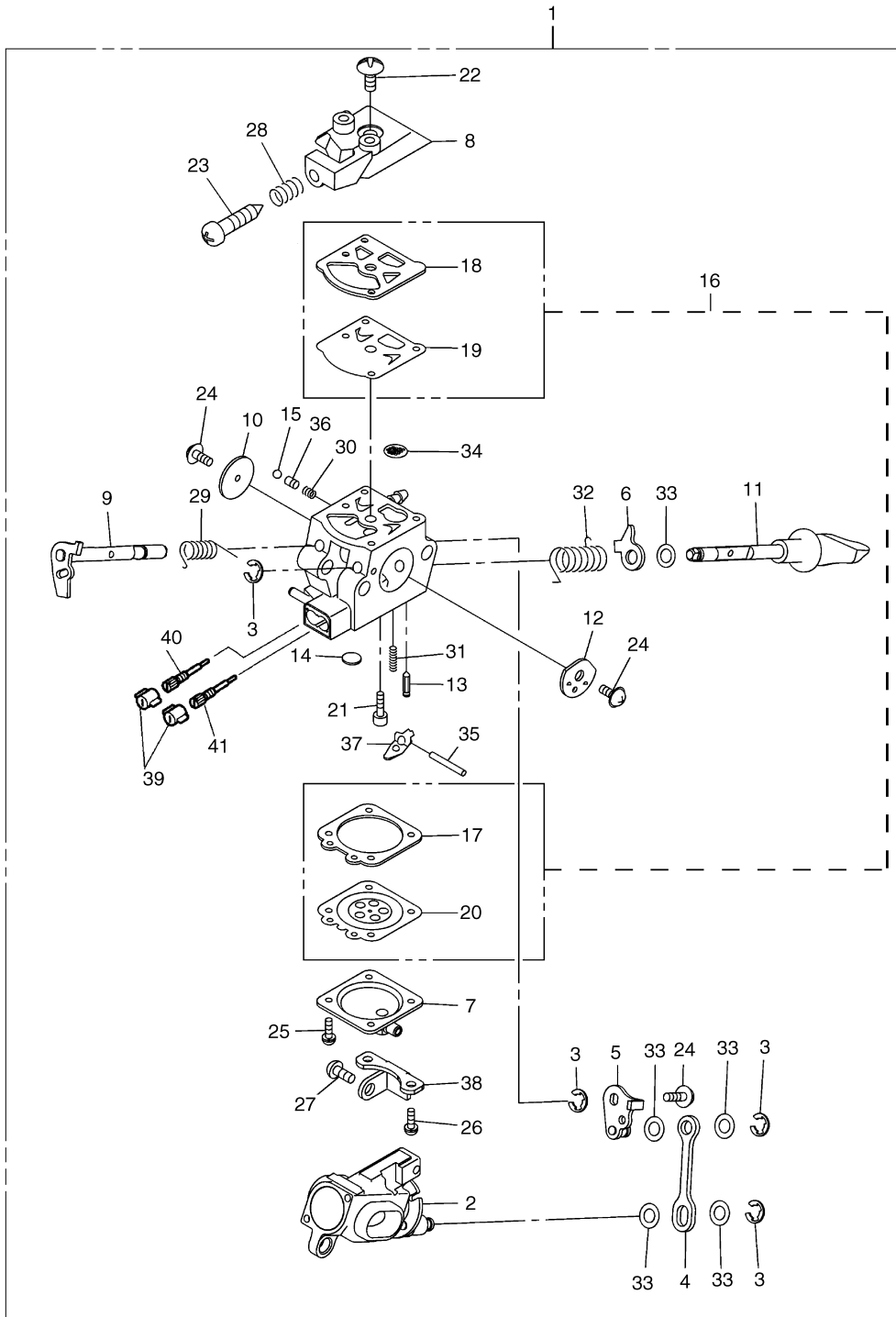


Fig.4 CARBURETOR

Key#	PART NUMBER	DESCRIPTION	Q'TY /UNIT	NOTE	Key#	PART NUMBER	DESCRIPTION	Q'TY /UNIT	NOTE
1	522 64 58-01	CARBURETOR ASSY	1						
2	522 64 63-01	• BODY ASSY AIR V	1						
3	505 05 65-01	• RING	4						
4	522 64 64-01	• ROD, LINK	1						
5	522 64 59-01	• LINK ASSY THROTTLE	1						
6	521 58 11-01	• LEVER	1						
7	522 64 60-01	• COVER	1						
8	521 57 56-01	• COVER	1						
9	522 64 62-01	• SHAFT ASSY THROTTLE	1						
10	520 97 86-01	• VALVE	1						
11	522 64 57-01	• SHAFT ASSY CHOKE	1						
12	516 95 69-01	• VALVE, CHOKE	1						
13	521 08 54-01	• VALVE, INLET	1						
14	521 08 58-01	• PLUG	1						
15	516 93 60-01	• BALL	1						
16	527 66 16-01	• GASKET KIT	1						
17	516 97 21-01	•• GASKET	1						
18	520 95 48-01	•• GASKET	1						
19	520 95 49-01	•• DIAPHRAM 95-89	1						
20	505 30 68-01	•• DIAPHRAGM	1						
21	520 97 73-01	• SCREW	1						
22	520 97 63-01	• SCREW	1						
23	516 77 83-01	• SCREW	1						
24	520 75 98-01	• SCREW	3						
25	520 97 88-01	• SCREW ASSY	2						
26	522 64 56-01	• SCREW ASSY	2						
27	522 64 61-01	• SCREW	1						
28	521 06 63-01	• SPRING, IDLE	1						
29	516 84 39-01	• SPRING	1						
30	505 05 79-01	• SPRING	1						
31	516 98 00-01	• SPRING	1						
32	521 58 01-01	• SPRING	1						
33	516 52 42-01	• WASHER	5						
34	520 95 70-01	• SCREEN	1						
35	520 97 74-01	• PIN	1						
36	516 93 59-01	• PISTON	1						
37	520 97 72-01	• LEVER	1						
38	522 64 67-01	• BRACKET	1						
39	521 11 69-01	• CAP	1						
40	521 58 54-01	• NEEDLE	1						
41	516 93 58-01	• NEEDLE	1						

GZ3500T

Fig.5 GUIDE BAR, SAW CHAIN, TOOLS

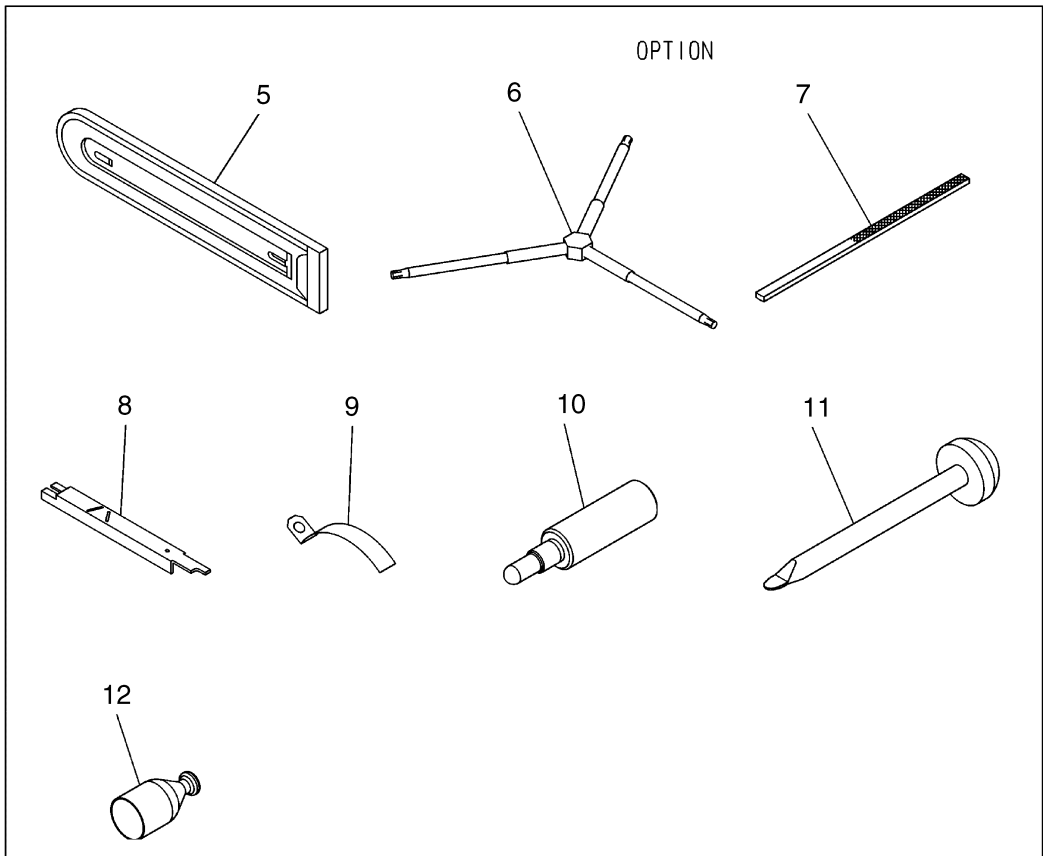
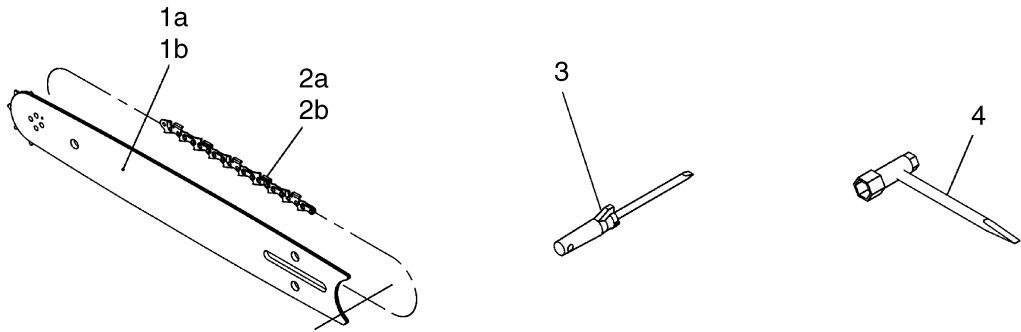


Fig.5 GUIDE BAR, SAW CHAIN, TOOLS

Key#	PART NUMBER	DESCRIPTION	Q'TY /UNIT	NOTE
1a	574 13 52-01	BAR, 12SP	1	12"
1b	574 13 53-01	BAR, 14SP	1	14"
2a	574 10 27-01	CHAIN91VG45X	1	2.75FT
2b	574 10 28-01	CHAIN91VG52X	1	3.18FT
3	516 84 79-01	DRIVER	1	
4	521 53 29-01	WRENCH	1	
5	521 21 45-01	PROTECTOR	1	OP (12", 14")
6	516 97 42-01	WRENCH	1	OP
7	520 99 71-01	FILE	1	OP
8	520 98 33-01	GAUGE	1	OP
9	521 03 13-01	GAUGE	1	OP
10	515 38 79-01	STOPPER	1	OP
11	516 85 03-01	GUIDE	1	OP
12	522 63 97-01	GUIDE	1	OP