

PARTS LIST**BACKPACK BLOWER****LISTE DES PIÈCES****SOUFFLANTE DORSALE****LISTA DE PIEZAS****SOPLADOR DE MOCHILA****EBZ5150/EBZ5150RH****NOTE :**

1. Use RedMax genuine parts as specified in the parts list for repair and/or replacement.
2. RedMax does not warrant the machines, which have been damaged by the use of any parts other than those specified by the company.
3. When placing parts orders for repair and/or replacement, check if the model name and the serial number are applicable to those specified in the parts list, then use parts number described in the parts list.
4. The contents described in the parts list may change due to improvement.
5. The parts for the machine shall be supplied seven (7) years after the machine is discontinued. [It is possible that some specific parts may be subject to change of their delivery term and list price within the limit of seven (7) years after the machine is discontinued. It is also possible that some parts may be available even after the limit of seven (7) years.]

REMARQUE :

1. Pour toute réparation et/ou remplacement, utiliser uniquement les pièces de marque RedMax comme précisé dans la liste des pièces.
2. RedMax ne garantit pas les machines qui ont été endommagées suite à l'utilisation de pièces autres que celles spécifiées par la société.
3. Lorsque vous passez une commande pour une réparation et/ou un remplacement, vérifier si le nom du modèle et le numéro de série s'appliquent à ceux précisés dans la liste des pièces, utiliser ensuite le numéro de pièce figurant dans la liste des pièces.
4. Le contenu décrit dans la liste des pièces peut être modifié dans un souci d'amélioration.
5. Les pièces de la machine seront disponibles pendant sept (7) ans après l'arrêt de fabrication de cette machine. [Il est possible que certaines pièces particulières soient soumises à des changements en ce qui concerne les conditions de livraison et le prix courant dans une limite de sept (7) ans une fois la fabrication de la machine arrêtée. Il est également possible que certaines pièces soient toujours disponibles même après la limite de sept (7) ans.]

NOTA:

1. Para reparaciones o cambios, utilice piezas RedMax genuinas según se especifica en la lista de piezas.
2. RedMax no garantiza máquinas que se han dañado por el uso de piezas distintas a las especificadas por la compañía.
3. Al solicitar piezas para reparación y/o reemplazo, compruebe que el nombre y el número de serie del modelo corresponden con los indicados en la lista de piezas, y utilice los números de pieza indicados en la lista de piezas.
4. Las piezas incluidas en la lista de piezas pueden cambiar debido a mejoras.
5. Se suministrarán piezas para la máquina hasta siete (7) años después de que la máquina haya sido discontinuada. [Algunas piezas específicas pueden estar sujetas a cambios en los términos de entrega y precios de lista dentro de un límite de siete (7) años después de que la máquina ha sido discontinuada. También puede suceder que ciertas piezas sigan estando disponibles una vez transcurrido el límite de siete (7) años.]

APPLICABLE SERIAL NUMBERS :

90100101 and up

NUMEROS DE SERIE APPLICABLES :

90100101 et au-delà

NÚMEROS DE SERIE APLICABLES:

90100101 y superior

EBZ5150/EBZ5150RH

Fig.1 BLOWER GROUP

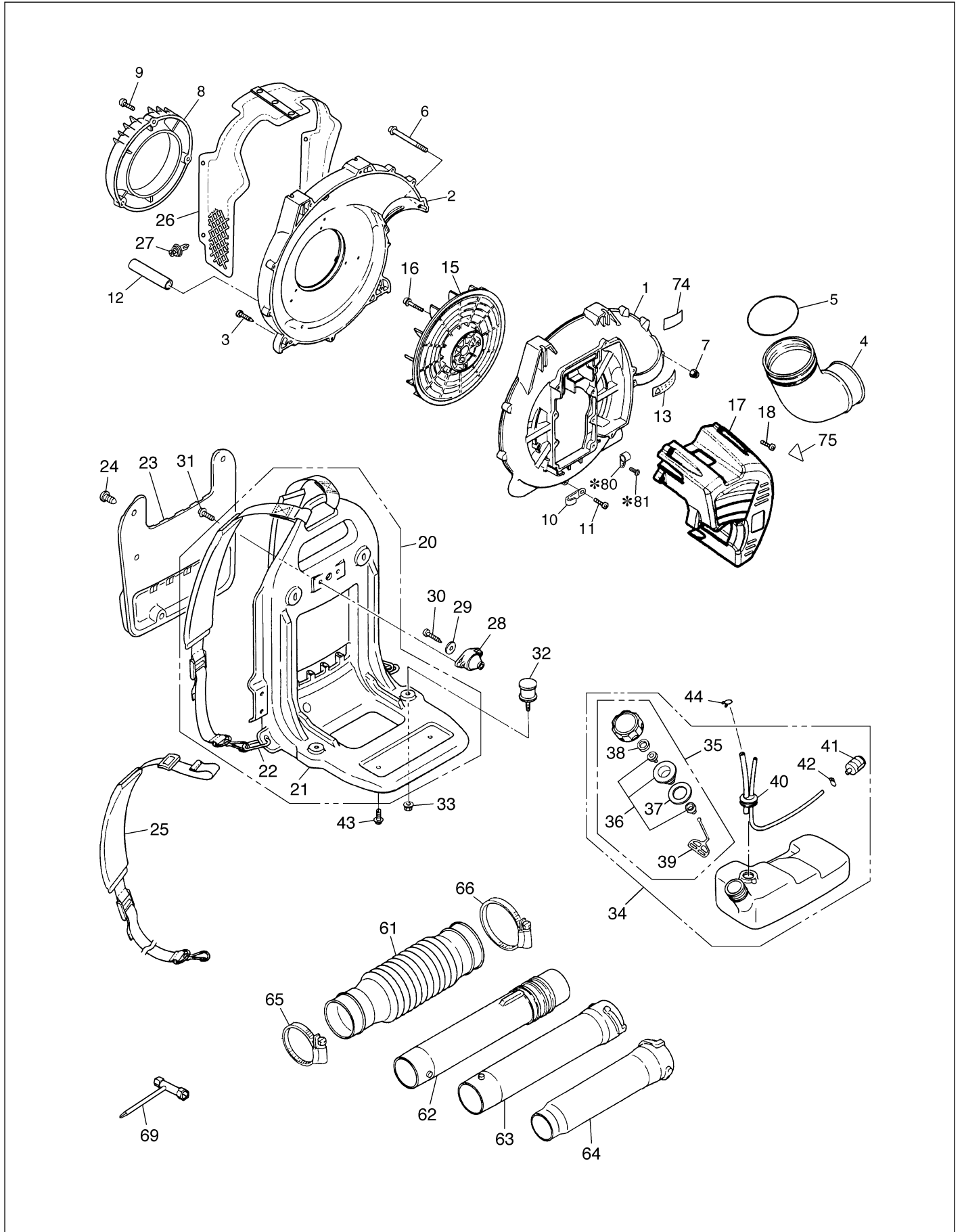


Fig.1 BLOWER GROUP

Key#	Part Number	Description	Q'ty	Key#	Part Number	Description	Q'ty
1	574 76 93-01	VOLUTE CASE	1	65	504 06 49-01	CLAMP	1
2	511 72 79-01	VOLUTE COVER	1	66	544 27 41-01	CLAMP \varnothing 115	1
3	512 84 81-01	SCREW M5x25	10				
4	502 84 25-01	ELBOW	1	69	521 53 30-01	SOCKET	1
5	516 13 54-01	O-RING	1				
6	544 26 46-01	SCREW M5x70	2	74	510 96 38-01	LABEL, sound	1
7	514 18 39-01	NUT	2	75	521 55 36-01	LABEL, hotmark	1
8	511 72 80-01	FUNNEL	1				
9	512 84 81-01	SCREW M5x25	3	*80	504 12 23-01	CLIP	1
10	513 67 19-01	CLAMP	1	*81	512 84 79-01	SCREW	1
11	512 84 79-01	SCREW M5x14	1				
12	513 66 52-01	TUBE	1				
13	529 26 62-01	LABEL	1				
15	502 85 02-01	FAN	1				
16	510 90 61-01	BOLT M6x35	4				
17	511 72 69-01	ENGINE COVER	1				
18	512 84 81-01	SCREW M5x25	5				
20	511 78 24-01	FRAME ASSY	1				
21	511 78 25-01	• FRAME COMP.	1				
22	514 33 16-01	• RING	2				
23	511 78 26-01	PAD	1				
24	526 47 67-01	CLIP	6				
25	511 70 96-01	BAND ASSY	2				
26	511 74 36-01	NET COMP.	1				
27	526 24 39-01	CLIP	4				
28	513 66 67-01	DAMPER, UPPER	1				
29	502 85 05-01	WASHER	1				
30	521 86 38-01	SCREW	1				
31	544 27 08-01	SCREW M5x16 (Large Washer)	2				
32	513 66 73-01	DAMPER, LOWER	2				
33	513 66 75-01	NUT M6	2				
34	528 91 35-01	TANK ASSY	1				
35	504 11 77-01	• CAP ASSY	1				
36	515 36 94-01	•• HOLDER ASSY	1				
37	506 74 43-01	•• PACKING	1				
38	506 74 68-01	•• FILTER	1				
39	504 11 79-01	•• STOPPER	1				
40	521 83 55-01	• PIPE COMP.	1				
41	506 74 26-01	• FILTER	1				
42	506 70 70-01	• CLIP	1				
43	544 27 31-01	SCREW M5x12 (Large Washer)	2				
44	506 74 15-01	CLIP	1				
61	502 84 26-01	HOSE	1				
62	504 06 48-01	SWIVEL JOINT	1				
63	504 06 47-01	PIPE, straight	1				
64	513 68 94-01	PIPE, END	1				

*: EBZ5150RH only

EBZ5150/EBZ5150RH

Fig.2 ENGINE GROUP

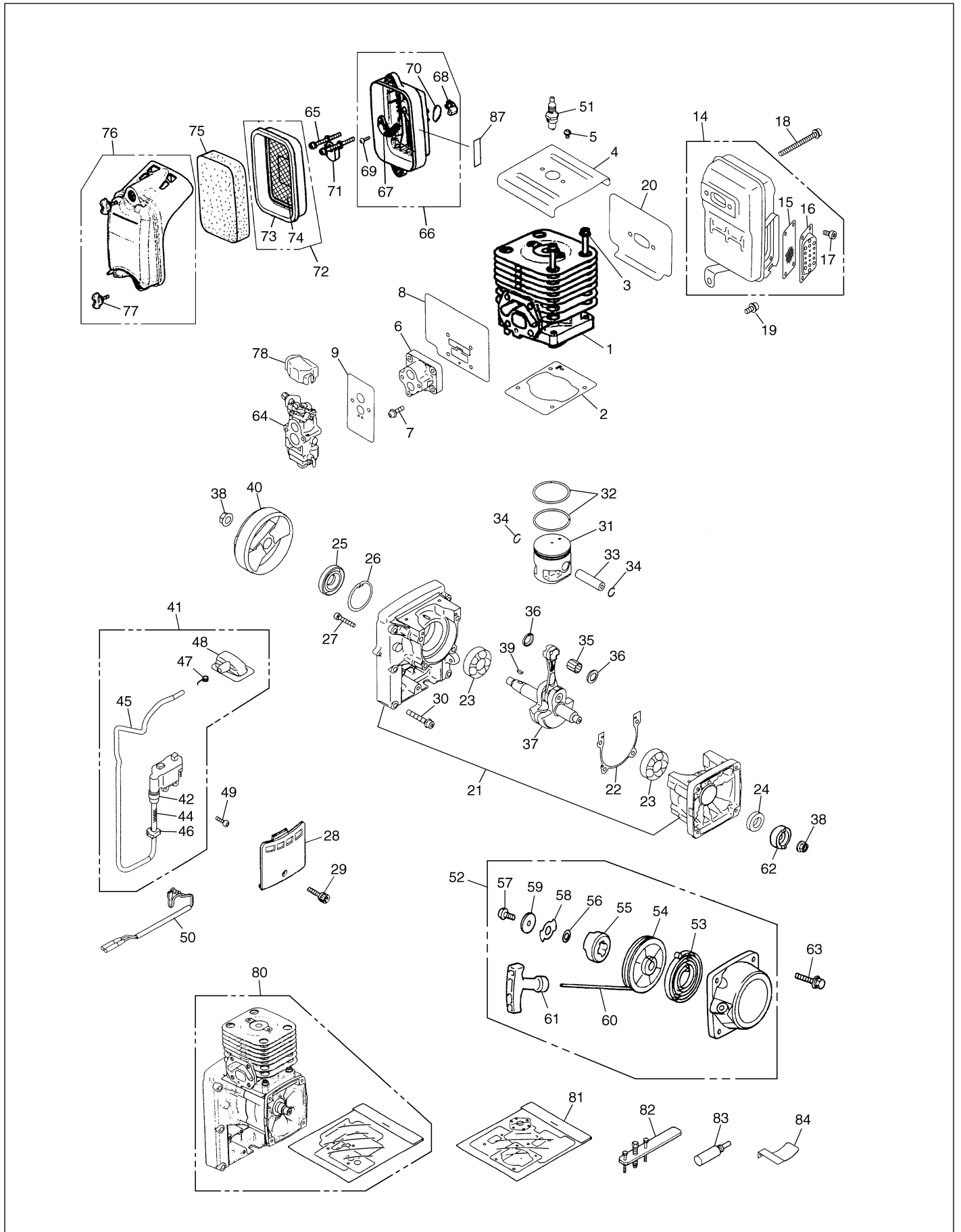


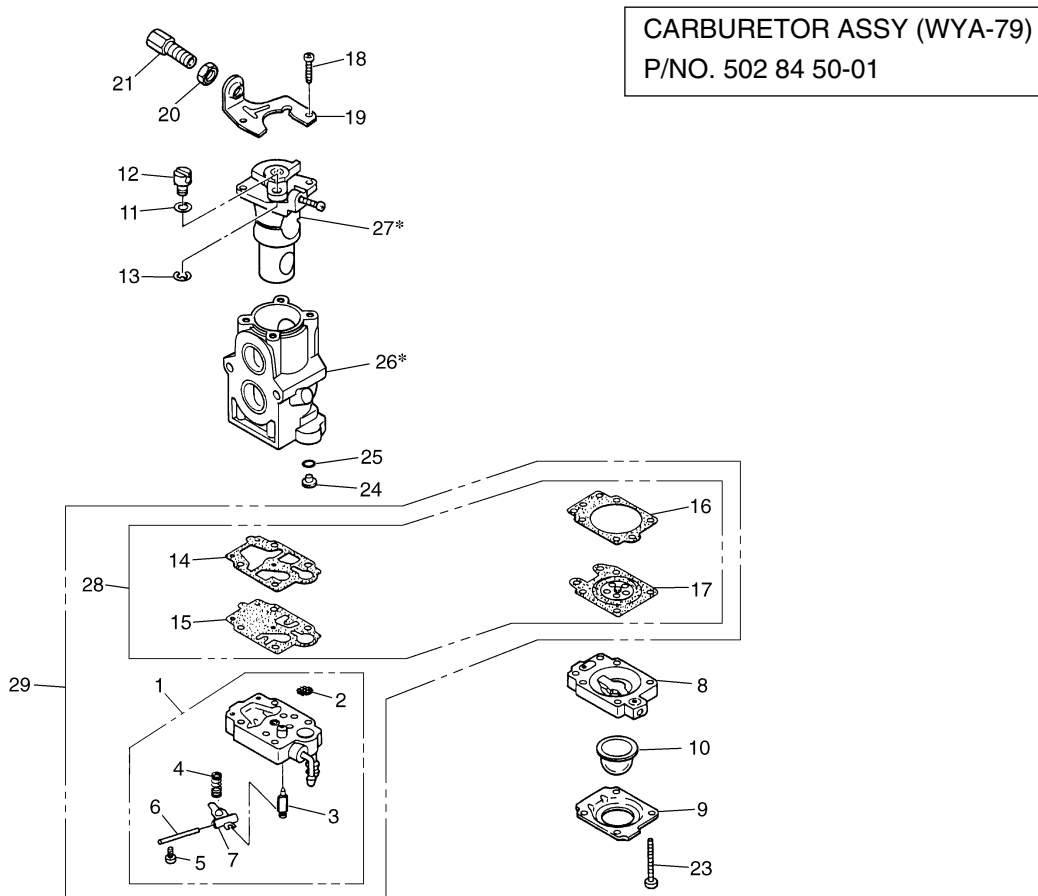
Fig.2 ENGINE GROUP

Key#	Part Number	Description	Q'ty	Key#	Part Number	Description	Q'ty
1	502 84 87-01	CYLINDER	1	53	502 84 33-01	• SPRING	1
2	502 84 88-01	GASKET, BASE	1	54	502 84 34-01	• REEL	1
3	506 74 52-01	BOLT TORX	4	55	504 55 48-01	• DOG	1
4	502 84 65-01	PLATE, CYL	1	56	502 84 36-01	• WASHER	1
5	544 25 68-01	SCREW TORX	2	57	502 84 38-01	• SCREW	1
6	502 84 54-01	INSULATOR	1	58	504 55 49-01	• RETAINER	1
7	521 51 65-01	BOLT TORX	4	59	502 84 37-01	• WASHER	1
8	502 84 55-01	GASKET, INSU	1	60	502 84 35-01	• ROPE	1
9	502 84 53-01	GASKET, CARB	1	61	502 84 32-01	• KNOB	1
14	502 84 57-01	MUFFLER ASSY	1	62	513 28 88-01	PULLEY	1
15	502 84 58-01	• ARRESTER	1	63	502 84 39-01	BOLT TORX	4
16	502 84 59-01	• DIFFUSER	1	64	502 84 50-01	CARBURETOR ASSY	1
17	544 36 27-01	• BOLT	4	65	502 84 46-01	BOLT TORX	2
18	544 25 79-01	BOLT TORX	2	66	502 84 49-01	BODY ASSY	1
19	544 25 80-01	BOLT TORX	1	67	512 25 96-01	• PLATE, CHOKE	1
20	511 49 42-01	GASKET, MUFFLER	1	68	521 74 05-01	• LEVER	1
21	502 84 89-01	CRANKCASE COMP.	1	69	506 67 38-01	• SCREW	1
22	502 84 94-01	GASKET, CASE	1	70	512 26 00-01	• O-RING	1
23	576 69 61-01	BEARING	2	71	502 84 47-01	PLATE	1
24	502 84 92-01	SEAL	1	72	502 84 45-01	PACKING COMP.	1
25	502 84 90-01	SEAL	1	73	512 26 03-01	• PACKING	1
26	510 55 13-01	SNAP RING	1	74	512 26 04-01	• SCREEN	1
27	515 38 81-01	BOLT TORX	4	75	502 84 44-01	ELEMENT	1
28	513 66 39-01	COVER	1	76	511 49 61-01	COVER ASSY	1
29	506 74 57-01	BOLT TORX	1	77	506 67 39-01	• KNOB	2
30	576 81 04-01	BOLT TORX	6	78	506 74 42-01	COVER	1
31	502 84 96-01	PISTON	1	80	528 75 98-01	SHORT BLOCK	1
32	502 84 95-01	RING	2		502 84 53-01	• GASKET	1
33	510 91 69-01	PIN	1		502 84 55-01	• GASKET	1
34	502 84 98-01	SNAP RING	2		511 49 42-01	• GASKET	1
35	502 84 99-01	BEARING	1	81	528 75 97-01	GASKET KIT	Acc
36	502 85 00-01	WASHER	2	82	513 67 35-01	PULLER ASSY	Acc
37	502 85 01-01	CRANKSHAFT COMP.	1	83	515 38 79-01	STOPPER	Acc
38	513 24 19-01	NUT	1	84	510 96 17-01	GAUGE	Acc
39	506 68 94-01	KEY	1				
40	502 84 63-01	ROTOR	1	87	521 74 02-01	LABEL, CHOKE	1
41	511 49 70-01	COIL ASSY	1				
42	511 39 83-01	• CAP	1				
44	511 49 34-01	• TUBE	1				
45	544 36 29-01	• TUBE	1				
46	515 41 53-01	• GROMMET	1				
47	511 49 71-01	• SPRING	1				
48	512 25 85-01	• CAP	1				
49	506 74 57-01	BOLT TORX	2				
50	512 25 84-01	CORD COMP.	1				
51	521 23 34-01	SPARKPLUG CMR7H	1				
52	502 84 31-01	RECOIL ASSY	1				

Acc: Accessory, which is not included in standard package.

EBZ5150/EBZ5150RH

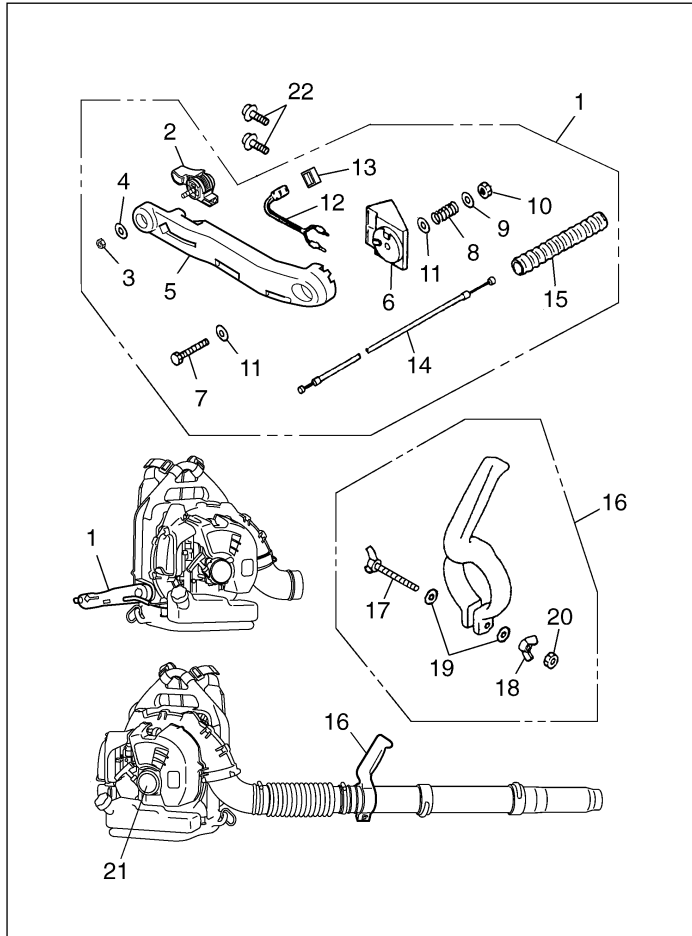
Fig.3 CARBURETOR COMPONENTS



Key#	Part Number	Description	Q'ty	Key#	Part Number	Description	Q'ty
1	544 36 35-01	Body assy	1	24	512 25 90-01	Jet #44	1
2	-	Screen	1	25	505 30 75-01	O-Ring	1
3	-	Valve	1	26*	-	Body	1
4	-	Spring	1	27*	-	Valve assy	1
5	-	Screw	1	28	511 49 49-01	GASKET KIT	1
6	-	Pin	1	29	511 49 50-01	REBUILD kit	1
7	-	Lever	1				
8	506 74 09-01	Body	1				
9	506 74 10-01	Cover	1				
10	505 30 67-01	Pump	1				
11	506 74 61-01	Washer	1				
12	506 74 12-01	Swivel	1				
13	506 73 86-01	Ring	1				
14	-	Gasket	1				
15	-	Diaphragm	1				
16	-	Gasket	1				
17	-	Diaphragm	1				
18	505 30 79-01	Screw	2				
19	506 74 60-01	Bracket	1				
20	506 61 26-01	Nut	1				
21	506 74 13-01	Screw	1				
23	506 74 11-01	Screw	4				

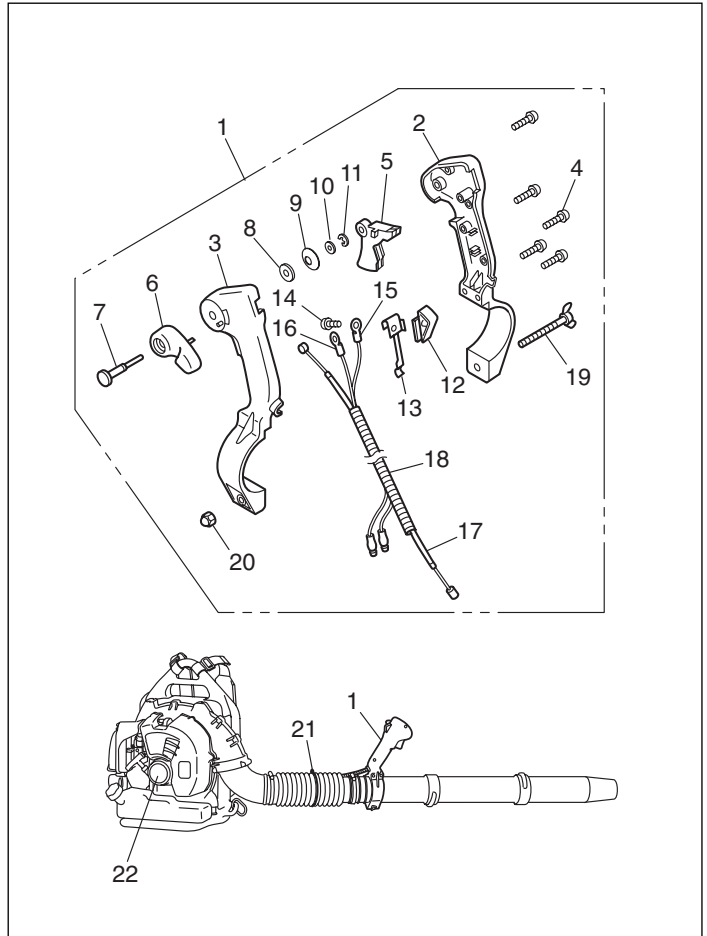
[NOTE]
 26*-BODY and 27*-VALVE ASSY are not supplied as an individual part respectively, but supplied as a carburetor ASSY (P/NO. 502 84 50-01).

Fig.4 LEVER SET EBZ5150



Key#	Part Number	Description	Q'ty
1	502 84 29-01	LEVER SET	1
2	512 64 78-01	• LEVER	1
3	514 18 39-01	• NUT	1
4	516 07 85-01	• WASHER	1
5	512 64 80-01	• ARM	1
6	512 64 81-01	• BRACKET	1
7	514 33 62-01	• BOLT	1
8	514 33 63-01	• SPRING	1
9	514 33 65-01	• WASHER	1
10	521 51 96-01	• NUT	1
11	514 33 67-01	• WASHER	2
12	504 55 46-01	• SWITCH	1
13	513 35 19-01	• CAP	1
14	512 66 23-01	• CABLE COMP.	1
15	544 27 76-01	• TUBE	1
16	513 67 05-01	GRIP ASSY	1
17	510 90 98-01	• WING BOLT	1
18	514 33 85-01	• WING NUT	1
19	514 15 44-01	• WASHER	2
20	513 67 14-01	• NUT	1
21	528 90 79-01	LABEL, RECOIL	1
22	544 27 08-01	SCREW TORX	2

Fig.5 LEVER SET EBZ5150RH



Key#	Part Number	Description	Q'ty
1	573 93 14-01	LEVER (R) SET	1
2	512 69 08-01	• COVER	1
3	511 74 69-01	• CASE	1
4	521 84 07-01	• SCREW 4x14	5
5	512 69 49-01	• LEVER, throttle	1
6	521 67 35-01	• LEVER	1
7	512 69 56-01	• SHAFT	1
8	521 84 11-01	• WASHER	1
9	521 84 12-01	• SPRING WASHER	1
10	514 15 44-01	• WASHER	1
11	521 84 13-01	• CLIP	1
12	512 69 80-01	• SWITCH	1
13	521 84 16-01	• SPRING	1
14	521 84 17-01	• SCREW 4x10	1
15	521 84 18-01	• CORD	1
16	521 84 19-01	• CORD	1
17	512 69 97-01	• CABLE	1
18	510 92 25-01	• TUBE	1
19	514 33 84-01	• WING BOLT	1
20	513 67 14-01	• NUT	1
21	502 84 28-01	CLAMP	1
22	528 90 79-01	LABEL, RECOIL	1