

**PARTS LIST****BACKPACK BLOWER****LISTE DES PIÈCES****SOUFFLANTE DORSALE****LISTA DE PIEZAS****SOPLADOR DE MOCHILA****EBZ6500RH****NOTE :**

1. Use RedMax genuine parts as specified in the parts list for repair and/or replacement.
2. RedMax does not warrant the machines, which have been damaged by the use of any parts other than those specified by the company.
3. When placing parts orders for repair and/or replacement, check if the model name and the serial number are applicable to those specified in the parts list, then use parts number described in the parts list.
4. The contents described in the parts list may change due to improvement.
5. The parts for the machine shall be supplied seven (7) years after the machine is discontinued. [It is possible that some specific parts may be subject to change of their delivery term and list price within the limit of seven (7) years after the machine is discontinued. It is also possible that some parts may be available even after the limit of seven (7) years.]

**REMARQUE :**

1. Pour toute réparation et/ou remplacement, utiliser uniquement les pièces de marque RedMax comme précisé dans la liste des pièces.
2. RedMax ne garantit pas les machines qui ont été endommagées suite à l'utilisation de pièces autres que celles spécifiées par la société.
3. Lorsque vous passez une commande pour une réparation et/ou un remplacement, vérifier si le nom du modèle et le numéro de série s'appliquent à ceux précisés dans la liste des pièces, utiliser ensuite le numéro de pièce figurant dans la liste des pièces.
4. Le contenu décrit dans la liste des pièces peut être modifié dans un souci d'amélioration.
5. Les pièces de la machine seront disponibles pendant sept (7) ans après l'arrêt de fabrication de cette machine. [Il est possible que certaines pièces particulières soient soumises à des changements en ce qui concerne les conditions de livraison et le prix courant dans une limite de sept (7) ans une fois la fabrication de la machine arrêtée. Il est également possible que certaines pièces soient toujours disponibles même après la limite de sept (7) ans.]

**NOTA:**

1. Para reparaciones o cambios, utilice piezas RedMax genuinas según se especifica en la lista de piezas.
2. RedMax no garantiza máquinas que se han dañado por el uso de piezas distintas a las especificadas por la compañía.
3. Al solicitar piezas para reparación y/o reemplazo, compruebe que el nombre y el número de serie del modelo corresponden con los indicados en la lista de piezas, y utilice los números de pieza indicados en la lista de piezas.
4. Las piezas incluidas en la lista de piezas pueden cambiar debido a mejoras.
5. Se suministrarán piezas para la máquina hasta siete (7) años después de que la máquina haya sido discontinuada. [Algunas piezas específicas pueden estar sujetas a cambios en los términos de entrega y precios de lista dentro de un límite de siete (7) años después de que la máquina ha sido discontinuada. También puede suceder que ciertas piezas sigan estando disponibles una vez transcurrido el límite de siete (7) años.]

**APPLICABLE SERIAL NUMBERS :**

10900101 and up

**NUMEROS DE SERIE APPLICABLES :**

10900101 et au-delà

**NÚMEROS DE SERIE APLICABLES:**

10900101 y superior

# EBZ6500RH

## Fig.1 BLOWER GROUP

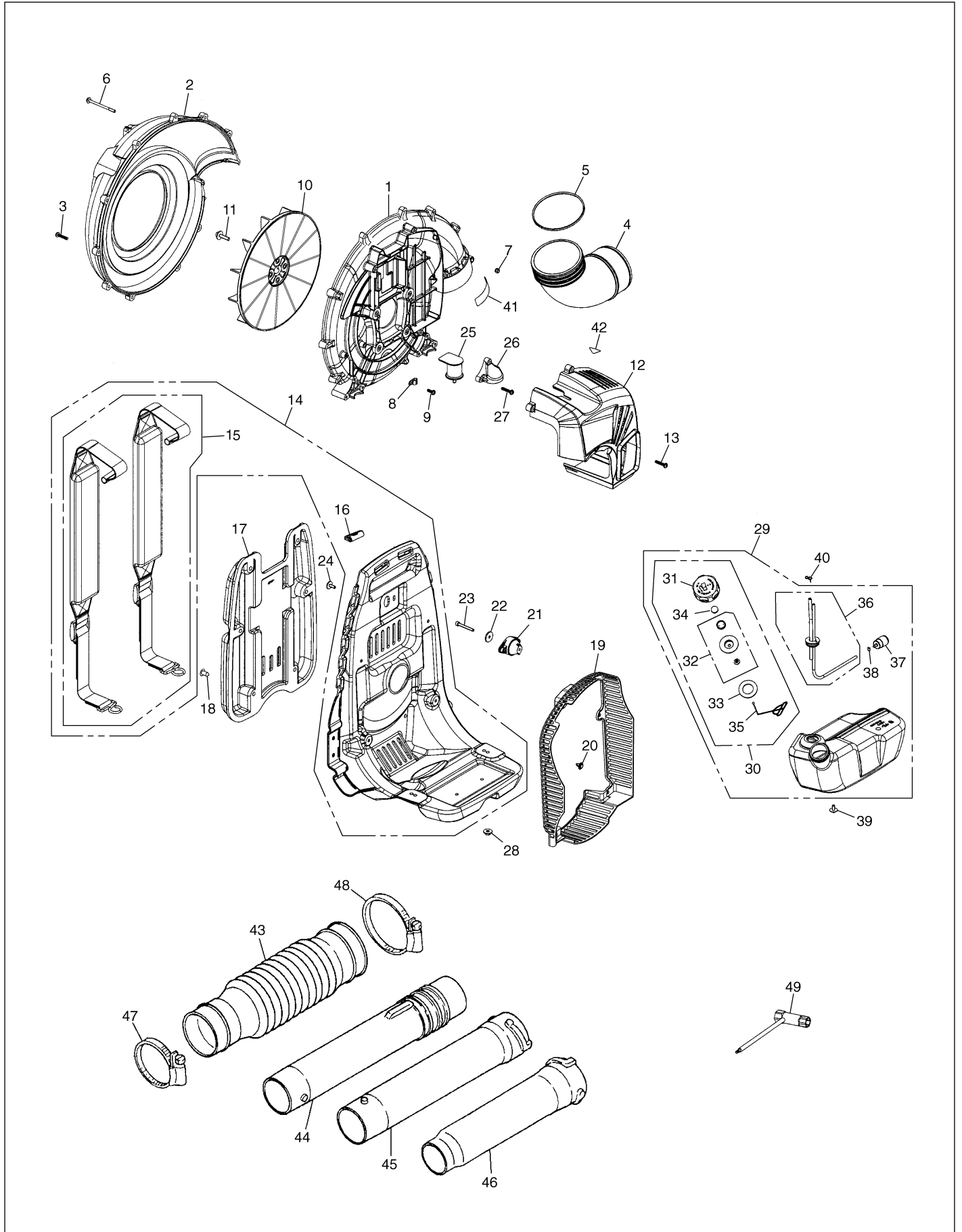


Fig.1 BLOWER GROUP

Key#	Part Number	Description	Q'ty	Key#	Part Number	Description	Q'ty
1	577 65 95-01	VOLUTE, CASE	1				
2	577 65 96-01	VOLUTE, COVER	1				
3	512 84 81-01	SCREW	10				
4	576 56 14-01	ELBOW	1				
5	505 17 98-01	O-RING	1				
6	544 26 46-01	SCREW	2				
7	514 18 39-01	NUT	2				
8	521 52 51-01	CLAMP	2				
9	512 84 79-01	SCREW	2				
10	577 14 48-01	FAN	1				
11	576 56 16-01	BOLT	4				
12	576 56 17-01	ENGINE COVER	1				
13	512 84 81-01	SCREW	5				
14	576 56 18-01	FRAME, ASSY	1				
15	511 75 84-01	•BAND ASSY	2				
16	544 27 00-01	•CLIP	2				
17	576 56 20-01	PAD	1				
18	526 47 67-01	CLIP	6				
19	576 56 21-01	NET	1				
20	526 24 39-01	CLIP	4				
21	513 66 67-01	DAMPER	1				
22	577 35 79-01	WASHER	1				
23	521 51 72-01	BOLT	1				
24	544 27 08-01	SCREW	2				
25	576 56 22-01	DAMPER	2				
26	576 56 23-01	BRACKET	2				
27	512 84 81-01	SCREW	6				
28	513 66 75-01	NUT	2				
29	576 56 41-01	TANK ASSY	1				
30	504 11 77-01	•TANK CAP ASSY	1				
31	505 30 97-01	••CAP	1				
32	515 36 94-01	••HOLDER ASSY	1				
33	506 74 43-01	••PACKING	1				
34	506 74 68-01	••FILTER	1				
35	504 11 79-01	••HOLDER	1				
36	577 08 98-01	•PIPE, COMP.	1				
37	506 74 26-01	•FILTER	1				
38	506 70 70-01	•CLIP	1				
39	577 62 88-01	SCREW	2				
40	506 74 15-01	CLIP	1				
41	577 08 34-01	DECAL, CAUTION	1				
42	521 55 36-01	LABEL	1				
43	505 18 09-01	HOSE	1				
44	505 18 11-01	SWIVEL JOINT	1				
45	511 76 82-01	PIPE, STRAIGHT	1				
46	511 78 58-01	PIPE, END	1				
47	544 27 40-01	CLAMP $\phi$ 96	1				
48	544 27 41-01	CLAMP $\phi$ 115	1				
49	521 53 30-01	SOCKET	1				

# EBZ6500RH

## Fig.2 ENGINE GROUP

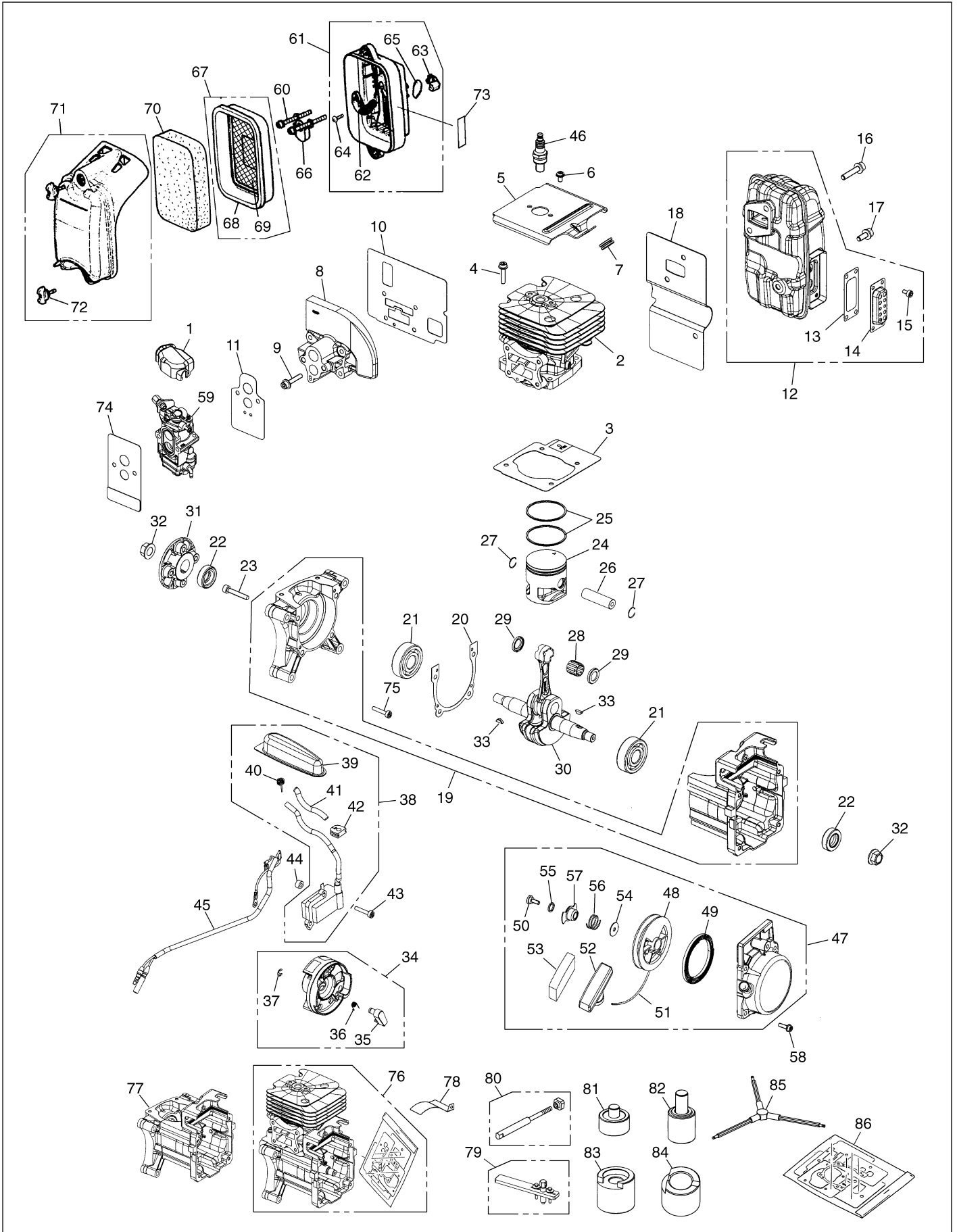
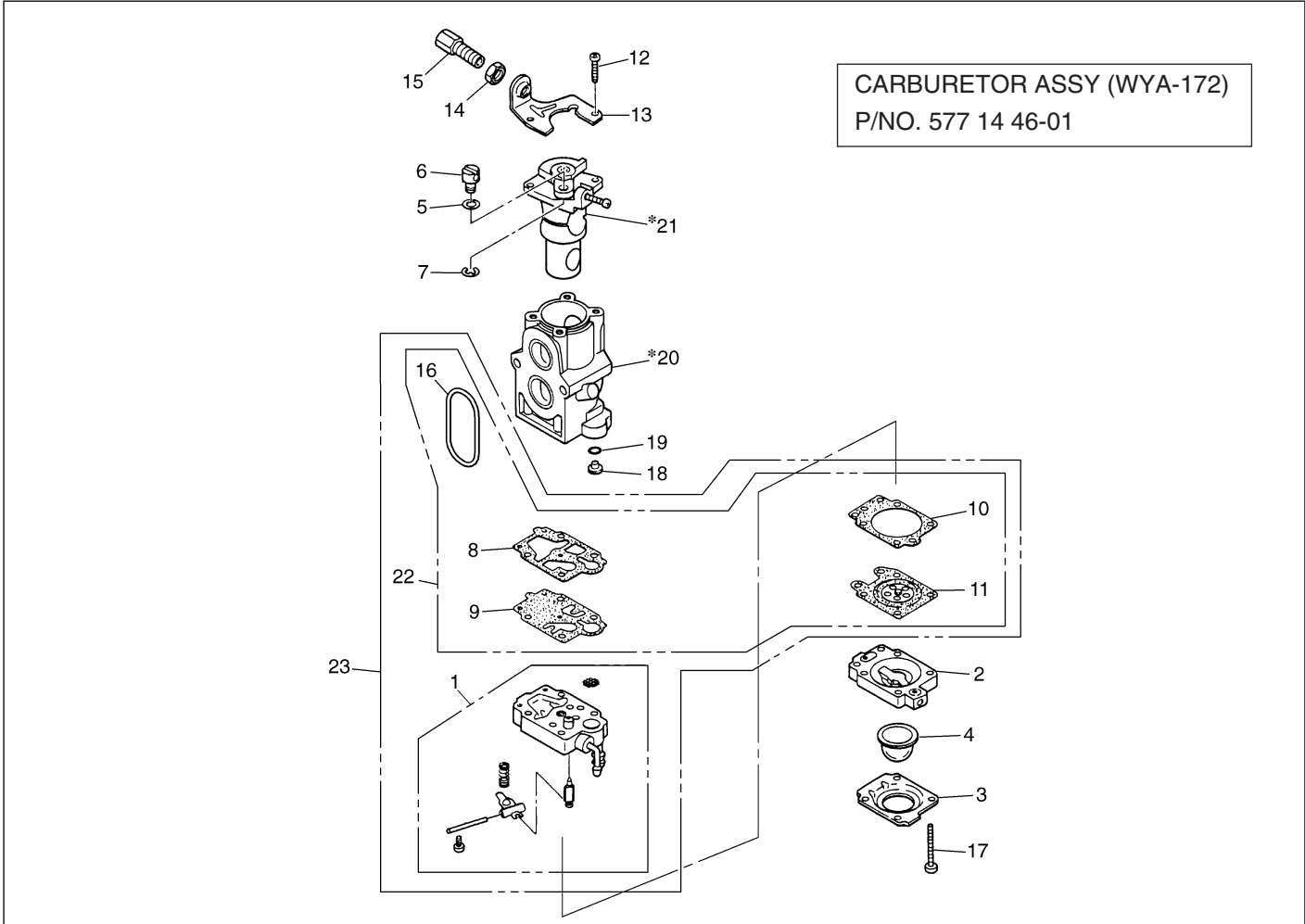


Fig.2 ENGINE GROUP

Key#	Part Number	Description	Q'ty	Key#	Part Number	Description	Q'ty
1	506 74 42-01	COVER	1	50	515 36 71-01	• SCREW	1
2	577 25 73-01	CYLINDER ASSY	1	51	577 05 31-01	• ROPE	1
3	576 58 94-01	GASKET	1	52	521 63 00-01	• KNOB	1
4	506 74 52-01	BOLT	4	53	521 63 13-01	• COVER	1
5	576 58 95-01	PLATE	1	54	521 63 08-01	• WASHER	1
6	544 25 68-01	SCREW	2	55	521 63 12-01	• WASHER	1
7	576 58 96-01	GROMMET	1	56	521 63 06-01	• SPRING	1
8	578 10 83-01	INSULATOR	1	57	521 63 03-01	• PLATE	1
9	576 58 98-01	BOLT	4	58	506 74 56-01	BOLT	4
10	577 69 48-01	GASKET	1	59	577 14 46-01	CARBURETTOR WYA-172	1
11	577 08 96-01	GASKET	1	60	502 84 46-01	BOLT TORX	2
12	577 95 35-01	MUFFLER ASSY	1	61	502 84 49-02	BODY ASSY	1
13	576 59 05-01	• SPARK ARRESTER	1	62	512 25 96-01	• PLATE, CHOKE	1
14	576 59 06-01	• DIFFUSOR	1	63	521 74 05-01	• LEVER	1
15	544 36 27-01	• BOLT	4	64	506 67 38-01	• SCREW	1
16	576 59 07-01	BOLT M6x30	2	65	512 26 00-01	• O-RING	1
17	576 59 08-01	BOLT M6x16	1	66	502 84 47-01	PLATE	1
18	576 59 09-01	GASKET	1	67	502 84 45-01	PACKING COMP.	1
19	577 06 74-01	CRANKCASE COMP.	1	68	512 26 03-01	• PACKING	1
20	576 59 16-01	GASKET, CASE	1	69	512 26 04-01	• SCREEN	1
21	521 52 13-01	BALL BEARING	2	70	502 84 44-01	ELEMENT	1
22	521 52 19-01	SEAL	2	71	511 49 61-01	COVER ASSY	1
23	515 38 81-01	BOLT	4	72	506 67 39-01	• KNOB	2
24	544 25 92-01	PISTON	1	73	521 74 02-01	LABEL, CHOKE	1
25	544 25 93-01	PISTON RING	2	74	578 27 40-01	PLATE	1
26	544 25 94-01	PISTON PIN	1	75	576 56 43-01	BOLT	4
27	521 53 19-01	SNAP-RING	2	76	578 03 17-01	SHORT BLOCK	1
28	576 69 64-01	BEARING	1		577 69 48-01	• GASKET (#10)	1
29	521 52 05-01	WASHER	2		577 08 96-01	• GASKET (#11)	1
30	577 14 33-01	CRANKSHAFT COMP.	1		576 59 09-01	• GASKET (#18)	1
31	577 14 43-01	COUPLING	1	77	578 03 21-01	CRANKCASE ASSY (Key#19, 20, 21 & 22)	1
32	513 24 19-01	NUT	2				
33	506 68 94-01	KEY	2	78	513 67 37-01	GAUGE	1
34	576 59 30-01	ROTOR ASSY	1	79	577 40 97-01	PULLER ASSY	1
35	576 59 32-01	• RATCHET	2	80	516 18 29-01	ROD ASSY	1
36	576 59 33-01	• SPRING	2	81	577 40 98-01	BEARING GUIDE	1
37	510 49 01-01	• RING	2	82	577 40 99-01	OIL SEAL GUIDE	1
38	577 96 98-01	COIL ASSY	1	83	577 41 00-01	SUPPORT CRANK CASE-F	1
39	576 59 36-01	• CAP, PLUG	1	84	577 41 01-01	SUPPORT CRANK CASE-S	1
40	513 24 33-01	• SPRING	1	85	516 97 42-01	TORX WRENCH	1
41	578 25 84-01	• TUBE	1	86	578 03 20-01	GASKET KIT (Key# 3,10,11,18 & 20)	1
42	515 41 53-01	• GROMMET	1				
43	522 65 44-01	BOLT TORX	2				
44	521 76 97-01	SPACER	2				
45	576 59 38-01	CORD	1				
46	521 23 34-01	SPARK PLUG NGK CMR7H	1				
47	576 59 40-01	RECOIL ASSY	1				
48	576 59 42-01	• REEL	1				
49	521 62 96-01	• SPRING	1				

# EBZ6500RH

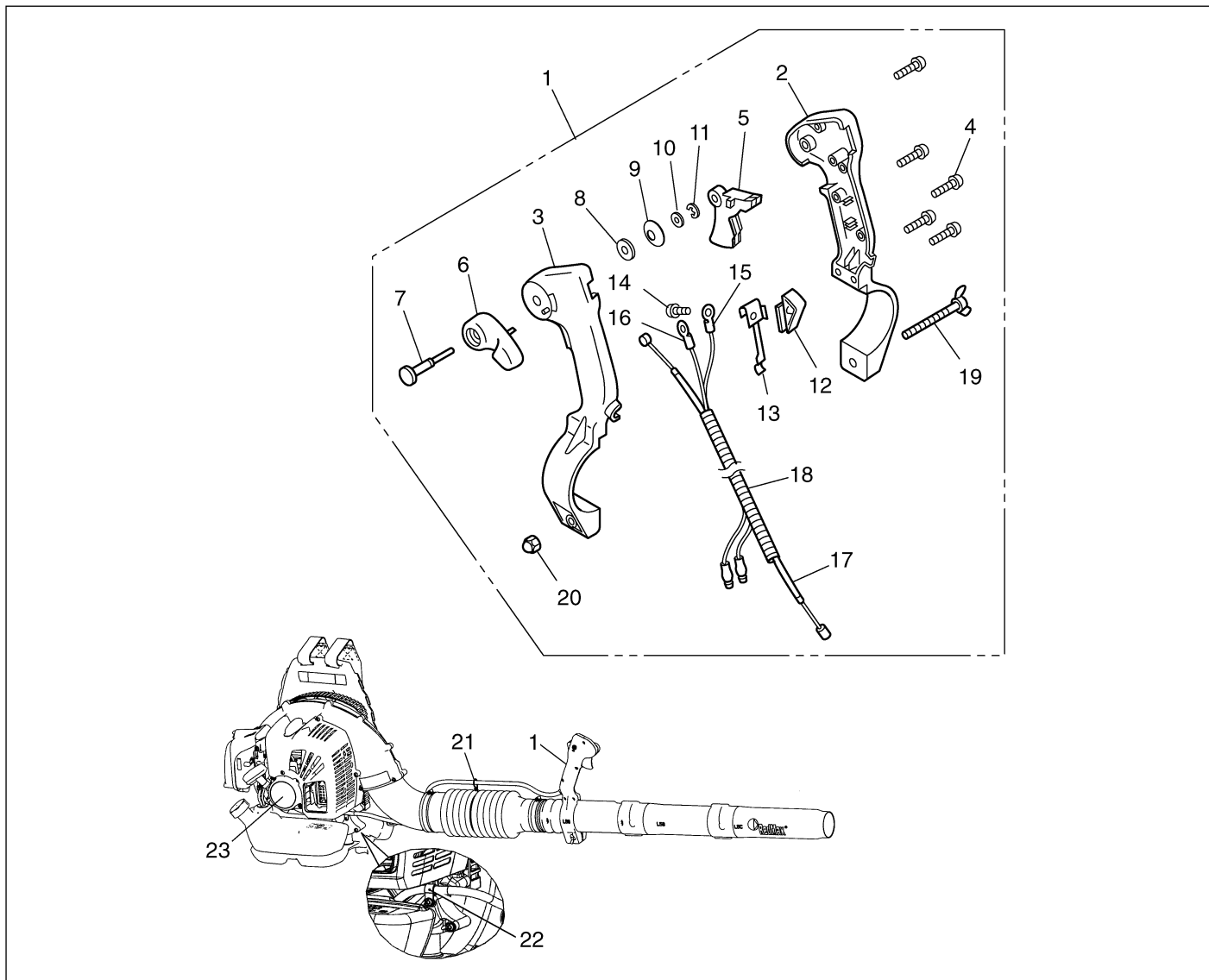
## Fig.3 CARBURETOR COMPONENTS



Key#	Part Number	Description	Q'ty	Key#	Part Number	Description	Q'ty
1	544 36 35-01	Body assy	1	22	511 45 95-01	GASKET KIT	1
2	506 74 09-01	Body	1	23	511 45 96-01	REBUILD KIT	1
3	506 74 10-01	Cover	1				
4	505 30 67-01	Pump	1				
5	506 74 61-01	Washer	1				
6	506 74 12-01	Swivel	1				
7	506 73 86-01	Ring	1				
8	506 74 51-01	Gasket	1				
9	506 68 98-01	Diaphragm	1				
10	506 74 08-01	Gasket	1				
11	505 30 68-01	Diaphragm, metaling	1				
12	505 30 79-01	Screw	2				
13	506 74 60-01	Bracket	1				
14	506 61 26-01	Nut	1				
15	506 74 13-01	Screw	1				
16	521 63 15-01	Ring, packing	1				
17	506 74 11-01	Screw	4				
18	578 26 91-01	Jet #56	1				
19	505 30 75-01	O-Ring	1				
*20	-	Body	1				
*21	-	Valve assy	1				

[NOTE]  
 \*20-BODY and \*21-VALVE ASSY are not supplied as an individual part respectively, but supplied as a CARBURETOR ASSY (P/NO. 577 14 46-01).

Fig.4 LEVER SET



Key#	Part Number	Description	Q'ty	Key#	Part Number	Description	Q'ty
1	578 02 71-01	LEVER (R) SET	1	20	513 67 14-01	• NUT	1
2	511 77 55-01	• COVER	1	21	544 27 60-01	CLAMP	1
3	511 77 48-01	• CASE	1	22	504 12 23-01	CLIP	1
4	521 84 07-01	• SCREW 4x14	5	23	578 02 57-01	LABEL, RECOIL	1
5	512 69 49-01	• LEVER throttle	1				
6	521 67 35-01	• LEVER	1				
7	512 69 56-01	• SHAFT	1				
8	521 84 11-01	• WASHER	1				
9	521 84 12-01	• SPRING WASHER	1				
10	514 15 44-01	• WASHER	1				
11	521 84 13-01	• CLIP	1				
12	512 69 80-01	• SWITCH	1				
13	521 84 16-01	• SPRING	1				
14	521 84 17-01	• SCREW 4x10	1				
15	578 02 72-01	• CORD COLOR: BLACK	1				
16	578 02 74-01	• CORD COLOR: RED	1				
17	578 02 75-01	• CABLE	1				
18	578 84 41-01	• TUBE	1				
19	514 33 84-01	• WING BOLT	1				