

PARTS LIST**BRUSHCUTTERS****LISTE DES PIÈCES****DEBROUSSAILLEUSE****LISTA DE PIEZAS****DESBROZADOR**

BCZ400SW

NOTE :

1. Use RedMax genuine parts as specified in the parts list for repair and/or replacement.
2. RedMax does not warrant the machines, which have been damaged by the use of any parts other than those specified by the company.
3. When placing parts orders for repair and/or replacement, check if the model name and the serial number are applicable to those specified in the parts list, then use parts number described in the parts list.
4. The contents described in the parts list may change due to improvement.
5. The parts for the machine shall be supplied seven (7) years after the machine is discontinued. [It is possible that some specific parts may be subject to change of their delivery term and list price within the limit of seven (7) years after the machine is discontinued. It is also possible that some parts may be available even after the limit of seven (7) years.]

REMARQUE :

1. Pour toute réparation et/ou remplacement, utiliser uniquement les pièces de marque RedMax comme précisé dans la liste des pièces.
2. RedMax ne garantit pas les machines qui ont été endommagées suite à l'utilisation de pièces autres que celles spécifiées par la société.
3. Lorsque vous passez une commande pour une réparation et/ou un remplacement, vérifier si le nom du modèle et le numéro de série s'appliquent à ceux précisés dans la liste des pièces, utiliser ensuite le numéro de pièce figurant dans la liste des pièces.
4. Le contenu décrit dans la liste des pièces peut être modifié dans un souci d'amélioration.
5. Les pièces de la machine seront disponibles pendant sept (7) ans après l'arrêt de fabrication de cette machine. [Il est possible que certaines pièces particulières soient soumises à des changements en ce qui concerne les conditions de livraison et le prix courant dans une limite de sept (7) ans une fois la fabrication de la machine arrêtée. Il est également possible que certaines pièces soient toujours disponibles même après la limite de sept (7) ans.]

NOTA:

1. Para reparaciones o cambios, utilice piezas RedMax genuinas según se especifica en la lista de piezas.
2. RedMax no garantiza máquinas que se han dañado por el uso de piezas distintas a las especificadas por la compañía.
3. Al solicitar piezas para reparación y/o reemplazo, compruebe que el nombre y el número de serie del modelo corresponden con los indicados en la lista de piezas, y utilice los números de pieza indicados en la lista de piezas.
4. Las piezas incluidas en la lista de piezas pueden cambiar debido a mejoras.
5. Se suministrarán piezas para la máquina hasta siete (7) años después de que la máquina haya sido discontinuada. [Algunas piezas específicas pueden estar sujetas a cambios en los términos de entrega y precios de lista dentro de un límite de siete (7) años después de que la máquina ha sido discontinuada. También puede suceder que ciertas piezas sigan estando disponibles una vez transcurrido el límite de siete (7) años.]

BCZ400SW

Fig.1 CUTTER GROUP (1)

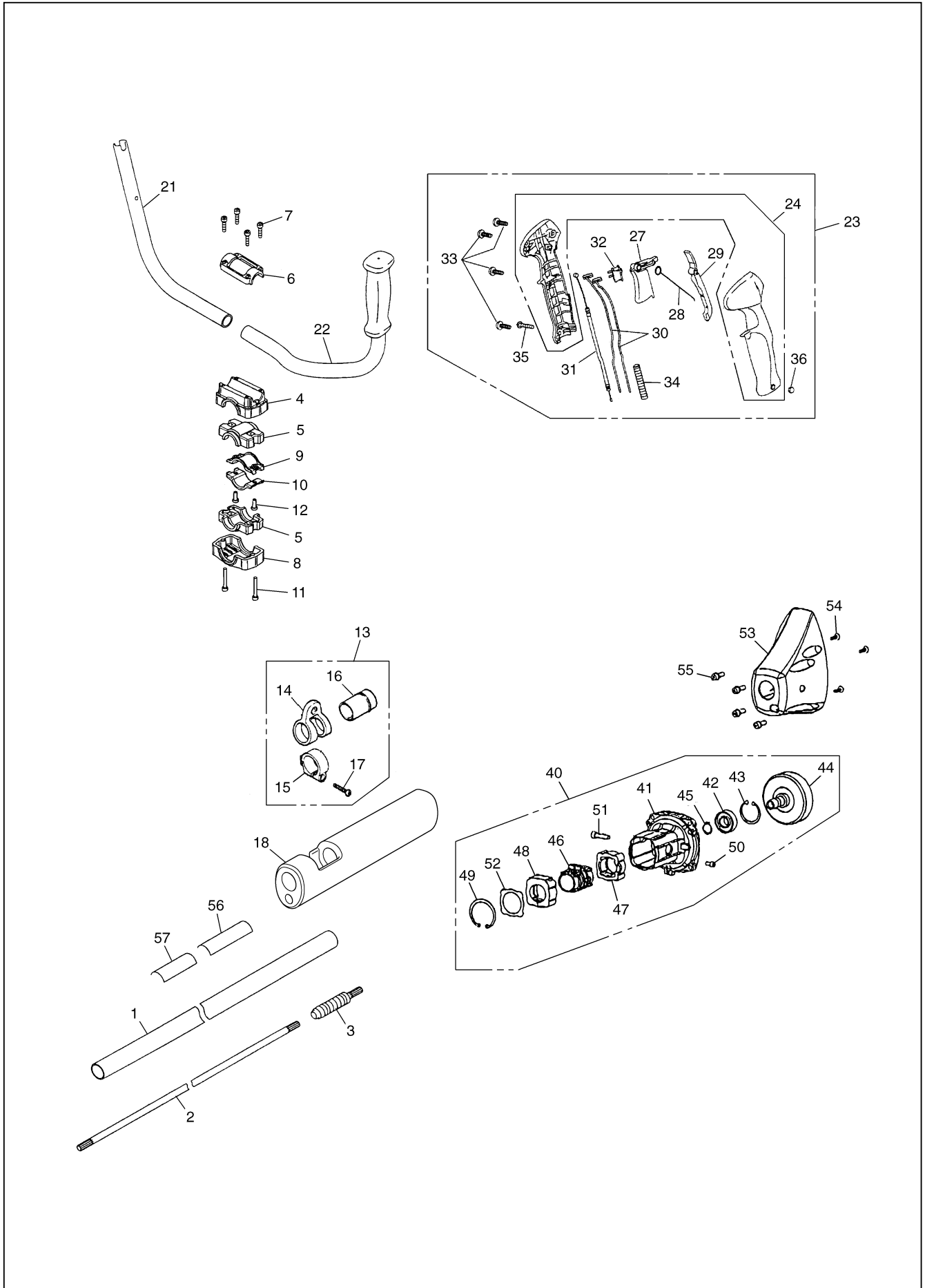


Fig.1 CUTTER GROUP (1)

Key#	PART NUMBER	DESCRIPTION	Q'TY /UNIT	NOTE	Key#	PART NUMBER	DESCRIPTION	Q'TY /UNIT	NOTE
1	521 65 50-01	PIPE COMP. 1500x26xT1.5	1						
2	521 65 52-01	SHAFT 1470x8,Spline ø8x9 tooth	1						
3	521 65 51-01	JOINT COMP.	1						
4	521 65 41-01	BRACKET	1						
5	515 36 05-01	ABSORBER	2						
6	521 66 46-01	BRACKET-UP	1						
7	512 84 57-01	BOLT TORX M5xL25 T27	4						
8	515 36 04-01	CAP-L	1						
9	515 36 06-01	CLAMP (A)	1						
10	515 36 07-01	CLAMP (B)	1						
11	521 51 71-01	BOLT TORX M5xL35 T27	2						
12	521 51 62-01	BOLT TORX M5xL14 T27	2						
13	521 65 42-01	HANGER ASSY	1						
14	515 65 88-01	• HANGER	1						
15	515 65 89-01	• CLAMP	1						
16	515 65 90-01	• SPACER	1						
17	521 86 16-01	• BOLT TORX M5xL25 T27	1						
18	512 55 14-01	PROTECTOR	1						
21	577 96 48-01	HANDLE, (R)	1						
22	577 96 45-01	HANDLE, (L)	1						
23	577 96 44-01	GRIP ASSY	1						
24	576 04 53-01	• HANDLE HALF, SET	1						
27	521 65 92-01	• LEVER	1						
28	521 65 94-01	• SPRING	1						
29	521 65 96-01	• LEVER-S	1						
30	521 52 59-01	• CORD COMP.	2						
31	577 96 18-01	• CABLE COMP.	1						
32	521 85 16-01	• SWITCH	1						
33	521 51 77-01	• SCREW TP4xL16 T27	4						
34	521 52 46-01	• TUBE	1						
35	512 84 74-01	• SCREW M5xL30 T27	1						
36	970 41 39-01	• NUT	1						
40	521 65 43-01	HOUSING ASSY	1						
41	521 65 44-01	• HOUSING	1						
42	516 13 17-01	• BEARING	1						
43	502 84 93-01	• RING, SNAP	1						
44	521 65 99-01	• DRUM	1						
45	516 12 42-01	• RING	1						
46	521 65 45-01	• CLAMP	1						
47	521 65 46-01	• ABSORBER	1						
48	521 65 47-01	• ABSORBER	1						
49	516 12 64-01	• RING	1						
50	504 11 96-01	• BOLT M5xL10 T27	1						
51	521 51 75-01	• BOLT M6xL25 T27	1						
52	521 65 49-01	• SPACER	1						
53	521 65 48-01	COVER	1						
54	521 51 79-01	SCREW TP5xL16 T27	3						
55	523 01 90-01	BOLT TORX M6xL20 T27	4						
56	578 85 82-01	PLATE, NAME	1						
57	510 96 29-01	PLATE, CAUTION	1						

BCZ400SW

Fig.2 CUTTER GROUP (2)

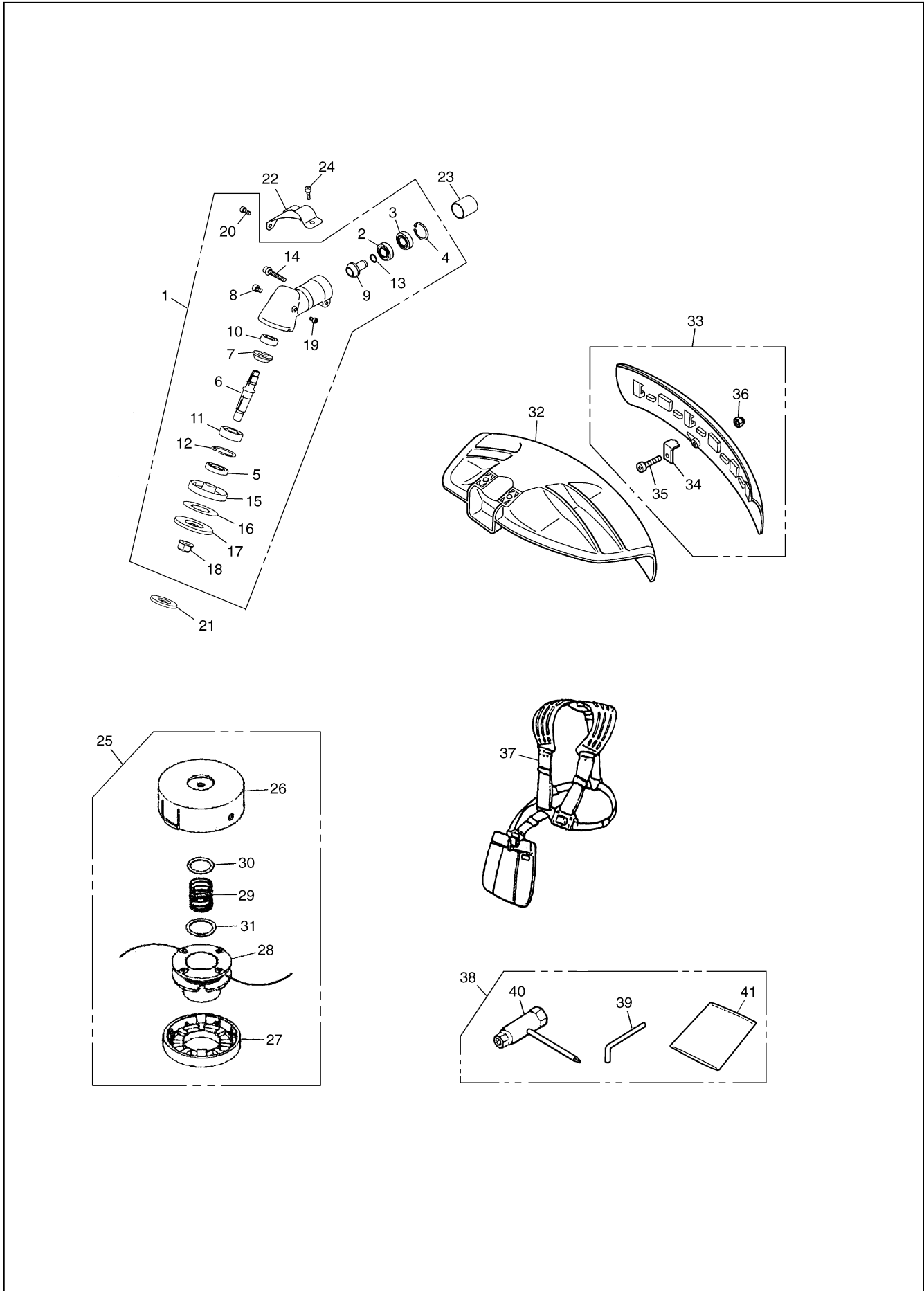


Fig.2 CUTTER GROUP (2)

Key#	PART NUMBER	DESCRIPTION	Q'TY /UNIT	NOTE	Key#	PART NUMBER	DESCRIPTION	Q'TY /UNIT	NOTE
1	521 65 53-01	GEAR CASE ASSY	1						
2	505 17 02-01	• BEARING	1						
3	516 12 99-01	• BEARING	1						
4	516 12 55-01	• RING	1						
5	521 52 21-01	• SEAL	1						
6	521 65 54-01	• SHAFT	1						
7	521 65 55-01	• GEAR	1						
8	521 86 20-01	• BOLT TORX M6xL8 T27	1						
9	521 65 56-01	• PINION	1						
10	505 16 92-01	• BEARING	1						
11	516 13 00-01	• BEARING	1						
12	506 60 99-01	• RING	1						
13	516 12 40-01	• RING	1						
14	521 86 24-01	• BOLT TORX	1						
15	521 65 57-01	• HOLDER (A)	1						
16	521 65 60-01	• PLATE	1						
17	521 65 58-01	• HOLDER (B)	1						
18	521 80 40-01	• NUT M10xP1.25-LH	1						
19	544 36 27-01	• BOLT TORX M4xL8 T27	1						
20	521 74 65-01	• BOLT TORX M5xL14 T27	1						
21	512 49 76-01	HOLDER	1						
22	521 65 61-01	BRACKET	1						
23	521 65 62-01	SPACER	1						
24	521 86 23-01	BOLT TORX M6xL30 T27	2						
25	515 51 61-01	TAP HEAD COMP. PT100	1						
26	515 51 66-01	• CASE	1						
27	515 51 67-01	• COVER	1						
28	515 51 69-01	• CORD HOLDER	1						
29	515 51 70-01	• SPRING	1						
30	514 16 32-01	• PLATE 27.5x36.5	1						
31	514 16 35-01	• PLATE 27.5x41.5	1						
32	511 58 48-01	GUARD	1						
33	528 82 70-01	GUARD ASSY	1						
34	521 66 30-01	• BLADE	1						
35	506 74 57-01	• BOLT TORX M5xL14 T27	1						
36	514 15 18-01	• NUT	1						
37	970 43 68-01	HARNESS ASSY	1						
38	521 53 27-01	TOOL SET	1						
39	505 31 20-01	• BAR	1						
40	521 53 31-01	• SOCKET	1						
41	506 74 41-01	• BAG	1						

BCZ400SW

Fig.3 ENGINE GROUP (1)

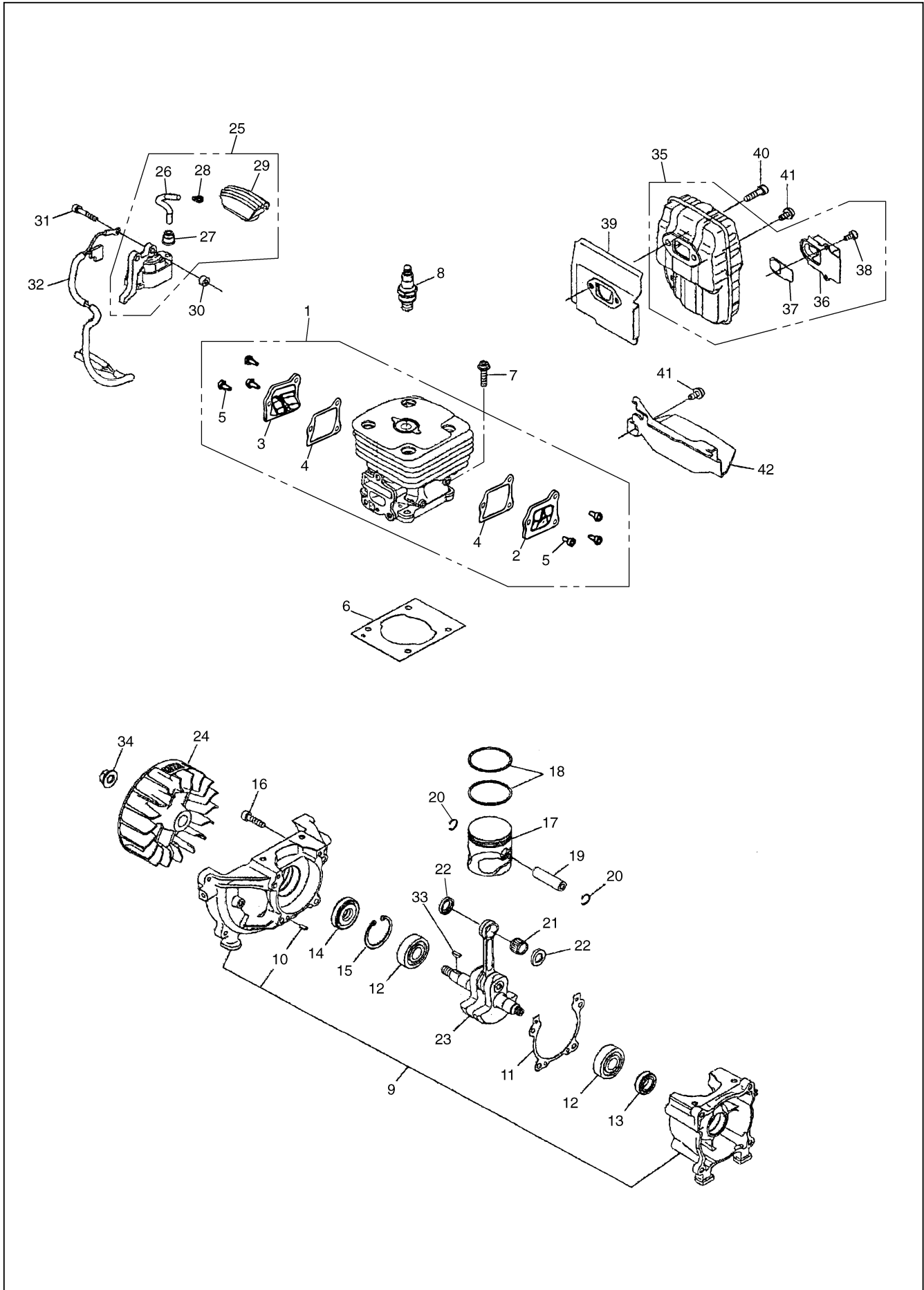


Fig.3 ENGINE GROUP (1)

Key#	PART NUMBER	DESCRIPTION	Q'TY /UNIT	NOTE	Key#	PART NUMBER	DESCRIPTION	Q'TY /UNIT	NOTE
1	577 40 95-01	CYLINDER COMP.	1						
2	521 62 21-01	• COVER, TRS starter side	1						
3	521 62 22-01	• COVER, TRF flywheel side	1						
4	521 62 20-01	• GASKET, TR	2						
5	504 11 92-01	• BOLT M4x10 T27	6						
6	521 62 20-01	GASKET	1						
7	506 74 52-01	BOLT M5x22 T27	4						
8	578 05 95-01	SPARK PLUG NGK CMR7H-10	1						
9	521 62 35-02	CRANK CASE COMP.	1						
10	505 29 61-01	• PIN	3						
11	521 62 36-01	GASKET	1						
12	504 12 14-01	BEARING	2						
13	504 12 15-01	SEAL	1						
14	505 29 67-01	SEAL	1						
15	504 12 10-01	RING	1						
16	577 94 20-01	BOLT M5x20 T27	4						
17	577 63 98-01	PISTON	1						
18	510 91 80-01	RING	2						
19	521 52 27-01	PIN	1						
20	516 28 30-01	RING	2						
21	505 29 73-01	BEARING	1						
22	513 75 24-01	WASHER	2						
23	521 62 39-01	CRANK SHAFT COMP.	1						
24	577 13 38-01	ROTOR	1						
25	577 13 39-01	COIL ASSY	1						
26	577 13 95-01	• CORD	1						
27	505 04 28-01	• CAP	1						
28	506 65 52-01	• SPRING	1						
29	521 61 00-01	• CAP, PLUG	1						
30	521 76 97-01	SPACER	2						
31	521 51 58-01	BOLT M4x25 T27	2						
32	577 57 49-01	CORD COMP.	1						
33	506 68 94-01	KEY	1						
34	504 11 80-01	NUT M8	1						
35	576 78 50-01	MUFFLER ASSY	1						
36	521 62 34-01	• GUIDE	1						
37	521 62 30-01	• ARRESTER	1						
38	544 36 27-01	• BOLT M4x8 T27	2						
39	577 80 41-01	GASKET	1						
40	577 94 20-01	BOLT M5x20 T27	2						
41	521 51 59-01	BOLT M5x10 T27	2						
42	521 62 33-01	PLATE	1						

BCZ400SW

Fig.4 ENGINE GROUP (2)

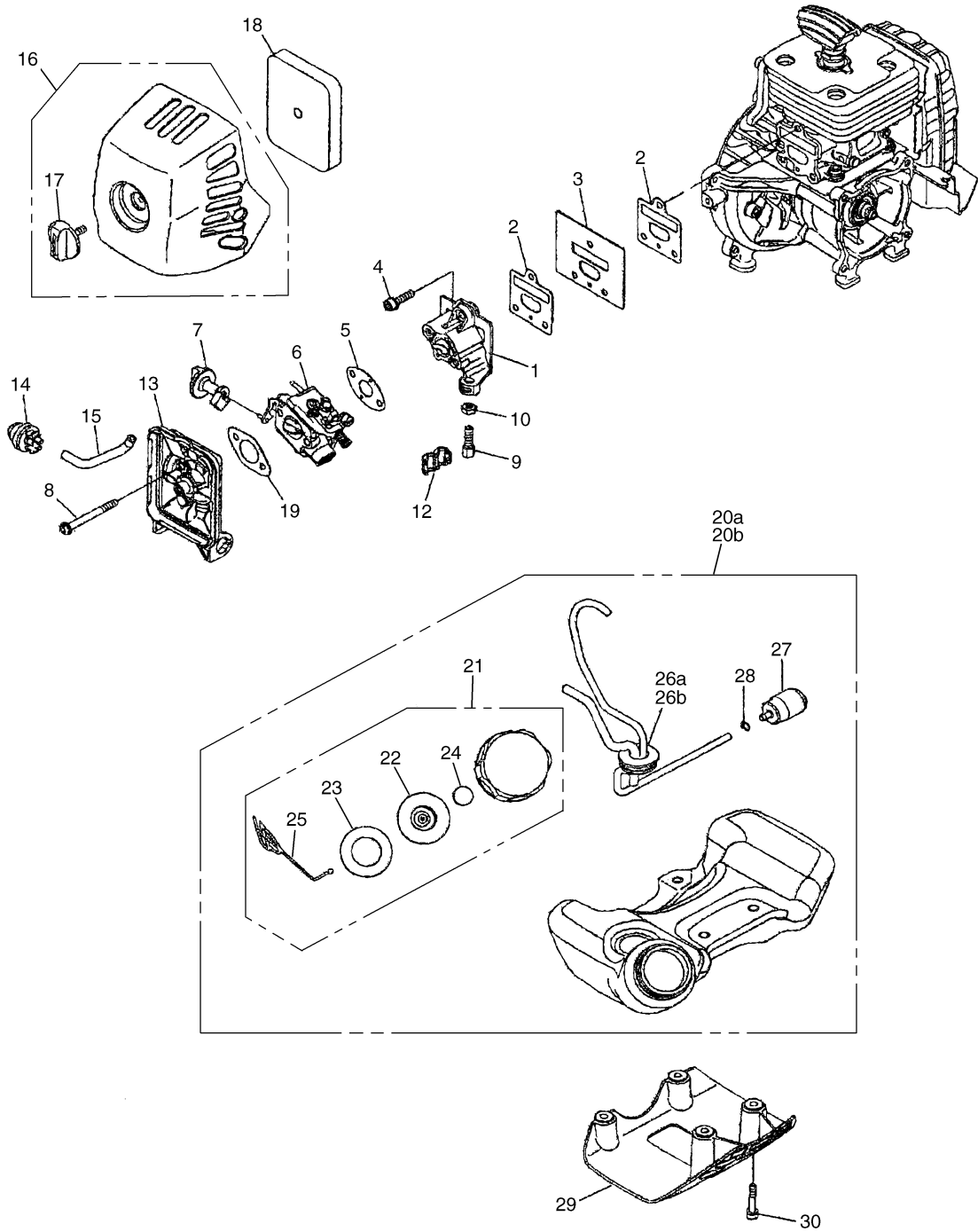


Fig.4 ENGINE GROUP (2)

Key#	PART NUMBER	DESCRIPTION	Q'TY /UNIT	NOTE	Key#	PART NUMBER	DESCRIPTION	Q'TY /UNIT	NOTE
1	576 68 58-01	INSULATOR	1						
2	576 78 54-01	GASKET	2						
3	578 11 53-01	PLATE	1						
4	506 68 90-01	BOLT M5x20 T27	3						
5	577 67 38-01	GASKET	1						
6	577 99 28-01	CARBURETOR ASSY WTEA-4A	1						
7	577 13 31-01	KNOB	1						
8	521 51 55-01	SCREW M5x50 T27	2						
9	577 17 72-01	ADJUSTER	1						
10	510 48 74-01	NUT M6	1						
12	577 13 32-01	JOINT	1						
13	576 68 55-01	HOUSING	1						
14	513 78 93-01	PUMP ASSY	1						
15	577 50 95-01	PIPE L70	1						
16	577 50 96-01	COVER ASSY	1						
17	528 07 46-01	•KNOB	1						
18	577 92 67-01	ELEMENT	1						
19	577 88 24-02	GASKET	1						
20a	578 85 93-01	TANK ASSY (~#11299999)	1						
20b	579 21 08-01	TANK ASSY (#20100001~)	1						
21	504 11 77-01	•CAP ASSY	1						
22	515 36 94-01	•• HOLDER ASSY	1						
23	506 74 43-01	•• PACKING	1						
24	506 74 68-01	•• FILTER	1						
25	504 11 79-01	•• STOPPER	1						
26a	577 50 99-01	• PIPE COMP. (~#11299999)	1						
26b	579 21 03-01	• PIPE COMP. (#20100001~)	1						
27	506 74 26-01	• FILTER ASSY	1						
28	506 70 70-01	• CLIP	1						
29	521 62 61-01	GUARD	1						
30	521 51 69-01	BOLT M5x25 T27	1						

BCZ400SW

Fig.5 ENGINE GROUP (3)

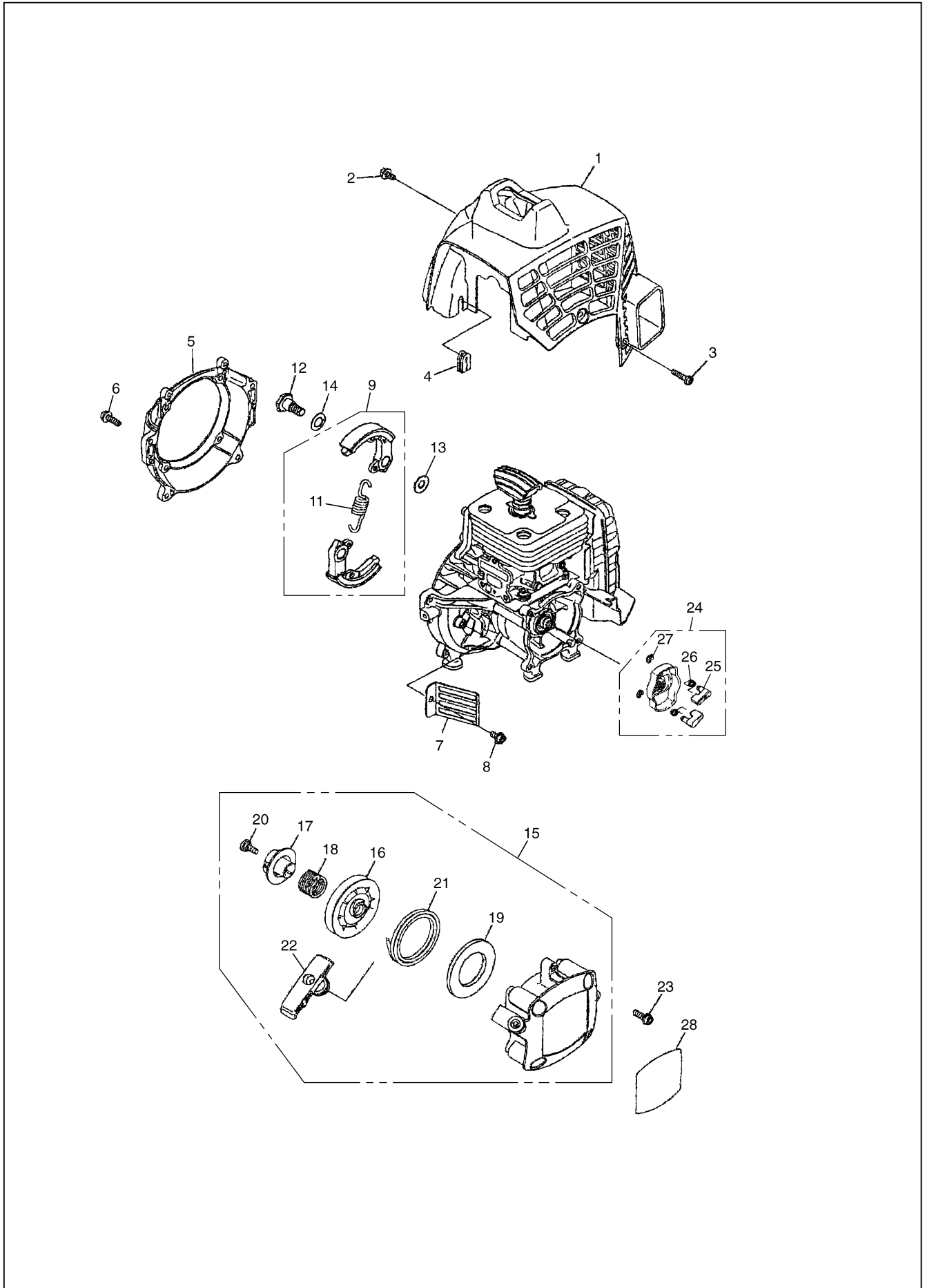
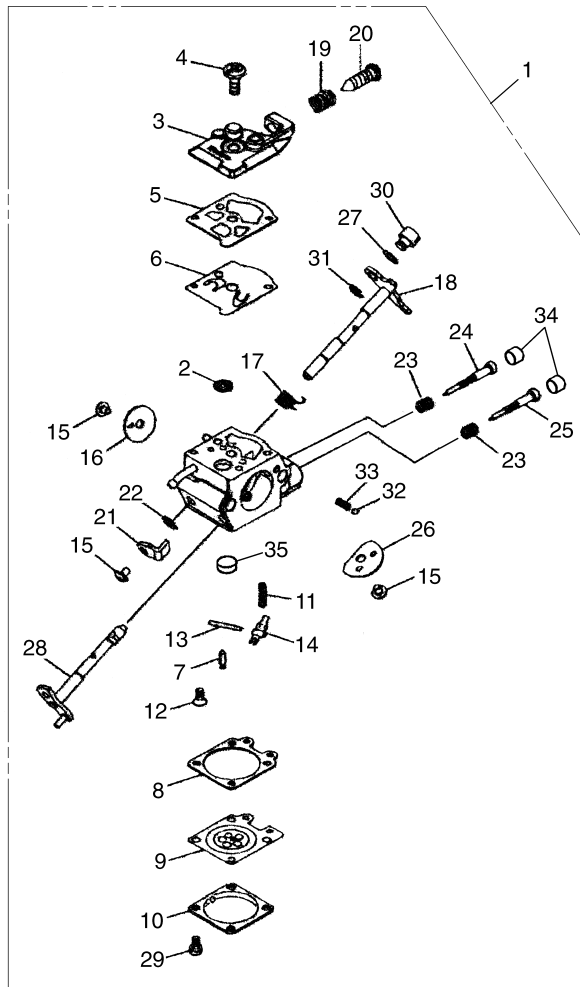


Fig.5 ENGINE GROUP (3)

Key#	PART NUMBER	DESCRIPTION	Q'TY /UNIT	NOTE	Key#	PART NUMBER	DESCRIPTION	Q'TY /UNIT	NOTE
1	511 43 86-01	CYLINDER COVER	1						
2	521 51 59-01	BOLT M5x10 T27	2						
3	521 86 36-01	SCREW T5x20 T27	2						
4	506 61 59-01	GROMMET	1						
5	578 85 42-01	FAN COVER	1						
6	577 94 23-01	BOLT M5x16 T27	4						
7	515 41 26-01	GUARD	1						
8	521 51 59-01	BOLT M5x10 T27	1						
9	521 63 64-01	SHOE COMP.	1						
11	521 52 34-01	• SPRING	1						
12	505 29 78-01	SCREW M8 H17	2						
13	505 29 80-01	WASHER	2						
14	505 29 81-01	WASHER	2						
15	521 62 45-01	RECOIL ASSY	1						
16	521 61 83-01	• REEL	1						
17	521 61 85-01	• PLATE, CAM	1						
18	521 61 84-01	• SPRING, DAMPER	1						
19	521 61 82-01	• SPRING	1						
20	515 36 71-01	• SCREW	1						
21	521 53 17-01	• ROPE	1						
22	521 61 79-01	• KNOB	1						
23	506 74 56-01	BOLT M5x16 T27	4						
24	521 62 46-01	PULLEY ASSY	1						
25	521 61 86-01	RATCHET	2						
26	521 61 87-01	• SPRING	2						
27	513 16 77-01	• RING	2						
28	578 85 96-01	LABEL, RECOIL	1						

BCZ400SW

Fig.6 ENGINE GROUP (4)



Key#	PART NUMBER	DESCRIPTION	Q'TY /UNIT	NOTE	Key#	PART NUMBER	DESCRIPTION	Q'TY /UNIT	NOTE
1	577 99 28-01	CARBURETOR ASSY WTEA-4A	1		21	577 81 58-01	• LEVER, THROTTLE	1	
2	520 95 70-01	• SCREEN	1		22	505 05 65-01	• RING	1	
3	577 80 69-01	• COVER	1		23	578 91 28-01	• SPRING	2	
4	520 97 63-01	• SCREW	1		24	578 91 29-01	• NEEDLE, L	1	
5	520 95 48-01	• GASKET	1		25	578 91 31-01	• NEEDLE, H	1	
6	520 95 49-01	• DIAPHRAGM	1		26	577 93 39-01	• VALVE, CHOKE	1	
7	521 08 54-01	• VALVE, INLET	1		27	516 52 42-01	• WASHER	1	
8	516 97 21-01	• GASKET	1		28	577 81 64-01	• SHAFT ASSY, CHOKE	1	
9	577 80 70-01	• DIAPHRAGM	1		29	520 97 88-01	• SCREW	4	
10	514 18 92-01	• COVER	1		30	513 40 08-01	• SWIVEL	1	
11	578 89 54-01	• SPRING	1		31	506 73 86-01	• RING	1	
12	577 80 71-01	• SCREW	1		32	514 24 26-01	• BALL	1	
13	520 97 74-01	• PIN	1		33	514 24 33-01	• SPRING	1	
14	577 80 72-01	• LEVER	1		34	578 91 30-01	• CAP, LIMITER	2	
15	520 75 98-01	• SCREW	3		35	577 80 73-01	• PLUG	1	
16	514 25 19-01	• VALVE, THROTTLE	1						
17	577 81 55-01	• SPRING	1						
18	578 89 55-01	• SHAFT ASSY, THROTTLE	1						
19	513 59 32-01	• SPRING	1						
20	577 81 57-01	• SCREW, IDLE	1						