

**PARTS LIST**

**GRASS TRIMMERS**

**LISTE DES PIÈCES**

**DEBROUSSAILLEUSE**

**LISTA DE PIEZAS**

**DESBROZADOR**

**BCZ260TS**

**NOTE :**

1. Use RedMax genuine parts as specified in the parts list for repair and/or replacement.
2. RedMax does not warrant the machines, which have been damaged by the use of any parts other than those specified by the company.
3. When placing parts orders for repair and/or replacement, check if the model name and the serial number are applicable to those specified in the parts list, then use parts number described in the parts list.
4. The contents described in the parts list may change due to improvement.
5. The parts for the machine shall be supplied seven (7) years after the machine is discontinued. [It is possible that some specific parts may be subject to change of their delivery term and list price within the limit of seven (7) years after the machine is discontinued. It is also possible that some parts may be available even after the limit of seven (7) years.]

**REMARQUE :**

1. Pour toute réparation et/ou remplacement, utiliser uniquement les pièces de marque RedMax comme précisé dans la liste des pièces.
2. RedMax ne garantit pas les machines qui ont été endommagées suite à l'utilisation de pièces autres que celles spécifiées par la société.
3. Lorsque vous passez une commande pour une réparation et/ou un remplacement, vérifier si le nom du modèle et le numéro de série s'appliquent à ceux précisés dans la liste des pièces, utiliser ensuite le numéro de pièce figurant dans la liste des pièces.
4. Le contenu décrit dans la liste des pièces peut être modifié dans un souci d'amélioration.
5. Les pièces de la machine seront disponibles pendant sept (7) ans après l'arrêt de fabrication de cette machine. [Il est possible que certaines pièces particulières soient soumises à des changements en ce qui concerne les conditions de livraison et le prix courant dans une limite de sept (7) ans une fois la fabrication de la machine arrêtée. Il est également possible que certaines pièces soient toujours disponibles même après la limite de sept (7) ans.]

**NOTA:**

1. Para reparaciones o cambios, utilice piezas RedMax genuinas según se especifica en la lista de piezas.
2. RedMax no garantiza máquinas que se han dañado por el uso de piezas distintas a las especificadas por la compañía.
3. Al solicitar piezas para reparación y/o reemplazo, compruebe que el nombre y el número de serie del modelo corresponden con los indicados en la lista de piezas, y utilice los números de pieza indicados en la lista de piezas.
4. Las piezas incluidas en la lista de piezas pueden cambiar debido a mejoras.
5. Se suministrarán piezas para la máquina hasta siete (7) años después de que la máquina haya sido discontinuada. [Algunas piezas específicas pueden estar sujetas a cambios en los términos de entrega y precios de lista dentro de un límite de siete (7) años después de que la máquina ha sido discontinuada. También puede suceder que ciertas piezas sigan estando disponibles una vez transcurrido el límite de siete (7) años.]

APPLICABLE SERIAL NUMBERS :

DRIVE UNIT and up  
ENGINE UNIT and up

NUMEROS DE SERIE APPLICABLES :

BOITE DE COMMANDES et au-delà  
MOTEUR et au-delà

NÚMEROS DE SERIE APLICABLES:

UNIDAD DE ACCIONAMIENTO y superior  
UNIDAD DE MOTOR y superior



Fig.1 DRIVE UNIT

Key#	Part Number	Description	Q'ty	Key#	Part Number	Description	Q'ty
1	579 14 90-01	TUBE, COMP	1	50	512 54 98-01	• EYELET	2
2	521 82 54-01	• SEAL	1	51	521 81 94-01	• COVER	1
3	581 11 05-01	DRIVE SHAFT	1	52	521 81 95-01	• CORD HOLDER	1
4	584 96 46-01	BEVEL GEAR	1	53	521 81 96-01	• SPRING	1
5	503 85 63-01	• NUT	1	54	511 01 14-01	• CORD	1
6	537 28 56-01	• HOLDER	1	55	580 26 11-22	DECAL, NAME	1
7	584 44 22-01	• DRIVER ASSY	1	56	587 40 26-01	DECAL, WARNING UL/CA/CE/AU	1
8	577 45 79-01	• SEAL	1	57	505 29 58-01	LABEL	1
9	504 12 10-01	• SNAP RING	1	58	522 92 86-02	LABEL, WARNING SPARK ARRESTOR	1
10	510 56 97-01	• BALL BEARING	1	59	575 73 82-02	COMBINATION WRENCH, Torx	1
11	584 44 20-01	• GEAR ASSY	1	60	503 55 86-01	SPANNER	1
12	516 12 77-01	• BALL BEARING	1	61	502 28 59-01	STOP	1
13	578 39 48-01	• BOLT	1	62	510 98 94-01	GOGGLE	1
14	576 39 90-01	• SCREW	1	63	580 35 72-10	2T OIL	1
15	521 51 59-01	• BOLT	1				
16	577 94 20-01	• BOLT	1				
17	577 45 77-01	• PINION	1				
18	505 16 92-01	• BEARING	1				
19	505 16 93-01	• BEARING	1				
20	521 82 18-01	• RING	1				
21	505 16 94-01	• LOCK RING	1				
22	581 59 50-01	SPACER					
23	581 33 18-01	GRIP, ASSY	1				
24	576 47 52-02	• GRIP, HALF SET	1				
25	529 25 88-01	• LEVER, THROTTLE	1				
26	529 25 96-01	• SPRING, THROTTLE	1				
27	578 77 80-01	• LEVER, SAFETY	1				
28	511 59 18-01	• SPRING	1				
29	529 25 92-01	• LEVER, JOINT	1				
30	586 24 68-01	• STOP SWITCH	1				
31	521 51 77-01	• SCREW	4				
32	581 33 19-01	• CABLE, COMP	1				
33	529 25 61-01	• CORD, COMP	2				
34	581 41 04-03	• TUBE	1				
35	529 25 94-01	• BAND	2				
36	504 11 43-01	• SCREW	2				
37	510 91 11-01	• NUT	2				
38	521 82 21-01	HANGER-COMP	1				
39	521 51 53-01	SCREW	1				
40	581 43 07-01	HANDLE, LOOP	1				
41	576 46 38-01	CLAMP, HANDLE	1				
42	521 86 31-01	SCREW	2				
43	578 40 34-01	GUARD, ASSY	1				
44	574 39 56-01	• BLADE	1				
45	502 84 39-01	• SCREW	2				
46	581 59 80-01	BRACKET	1				
47	512 84 64-01	BOLT	1				
48	521 54 06-01	TAP HEAD ASSY	1				
49	521 54 07-01	• CASE	1				

BCZ260TS

Fig.2 ENGINE UNIT 01

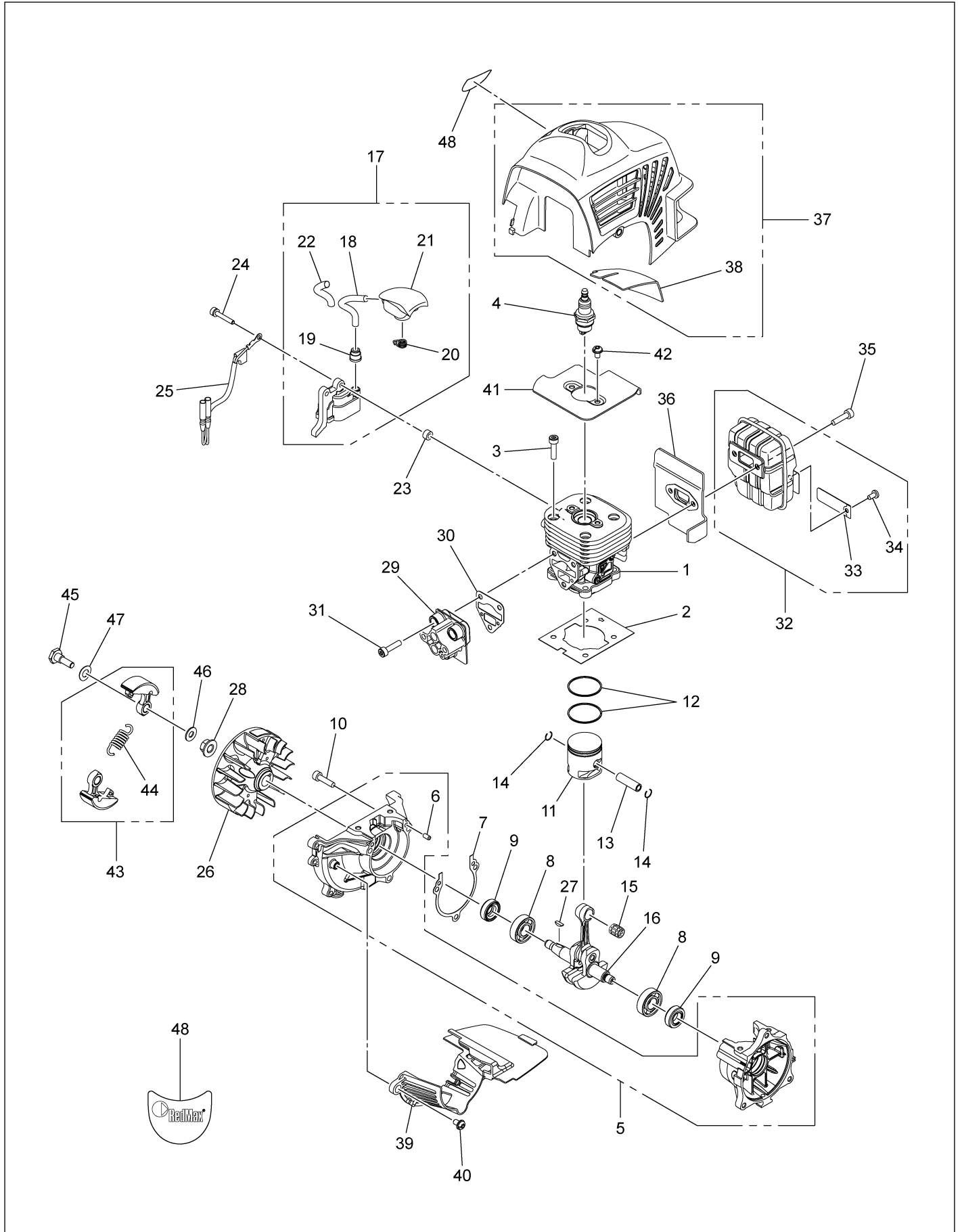


Fig.2 ENGINE UNIT 01

Key#	Part Number	Description	Q'ty	Key#	Part Number	Description	Q'ty
1	577 97 90-01	CYLINDER, COMP	1				
2	576 39 87-02	GASKET, BASE	1				
3	504 11 43-01	BOLT	4				
4	584 70 31-01	SPARK PLUG, BPMR8Y	1				
5	578 06 60-01	CRANKCASE, ASSY	1				
6	577 16 74-01	• PIN, locating pin	2				
7	576 39 95-02	GASKET, CASE	1				
8	506 61 03-01	BALL BEARING	2				
9	504 12 15-01	OIL SEAL	2				
10	504 11 43-01	BOLT	3				
11	577 91 74-01	PISTON	1				
12	506 61 81-01	RING, PISTON	2				
13	505 04 07-01	PIN.PISTON	1				
14	505 04 52-01	RING	2				
15	576 40 27-01	BEARING	1				
16	586 65 66-01	CRANKSHAFT, COMPLETE	1				
17	578 96 79-01	IGNITION COIL ASSY	1				
18	584 82 66-01	• IGNITION CABLE	1				
19	511 39 83-01	• CAP	1				
20	577 88 47-01	• SPRING	1				
21	581 94 27-01	• SPARK PLUG CAP	1				
22	521 74 95-01	• TUBE	1				
23	521 76 97-01	SPACER	2				
24	521 51 58-01	BOLT	2				
25	578 93 45-01	SHORT CIRCUIT CABLE, Short circuit cable	1				
26	578 96 78-01	FLYWHEEL	1				
27	506 68 94-01	KEY	1				
28	504 11 80-01	NUT	1				
29	585 80 90-01	INSULATOR	1				
30	576 39 89-01	GASKET, INSULATOR	1				
31	504 11 43-01	SCREW	3				
32	585 81 82-01	MUFFLER ASSY	1				
33	580 51 44-01	• SPARK ARRESTER	1				
34	729 57 74-05	• SCREW CRPANT, TYPE F	1				
35	504 11 43-01	SCREW	2				
36	581 20 90-01	GASKET, MUFFLER	1				
37	586 05 57-01	CYLINDER COVER, COMPLETE	1				
38	586 05 41-01	• SHEET, HEAT INSULATION	1				
39	576 40 36-02	PLATE, MUFFLER	1				
40	544 25 68-01	SCREW, T4960-50810	2				
41	581 26 42-01	PLATE, CYLINDER	1				
42	544 25 68-01	SCREW, T4960-50810	2				
43	585 83 47-01	CLUTCH ASSY	1				
44	576 40 07-01	• CLUTCH SPRING	1				
45	513 18 96-01	SCREW	2				
46	505 05 44-01	WASHER	2				
47	513 18 95-01	WASHER	2				
48	587 38 27-01	DECAL, BRAND	1				

BCZ260TS

Fig.3 ENGINE UNIT 02

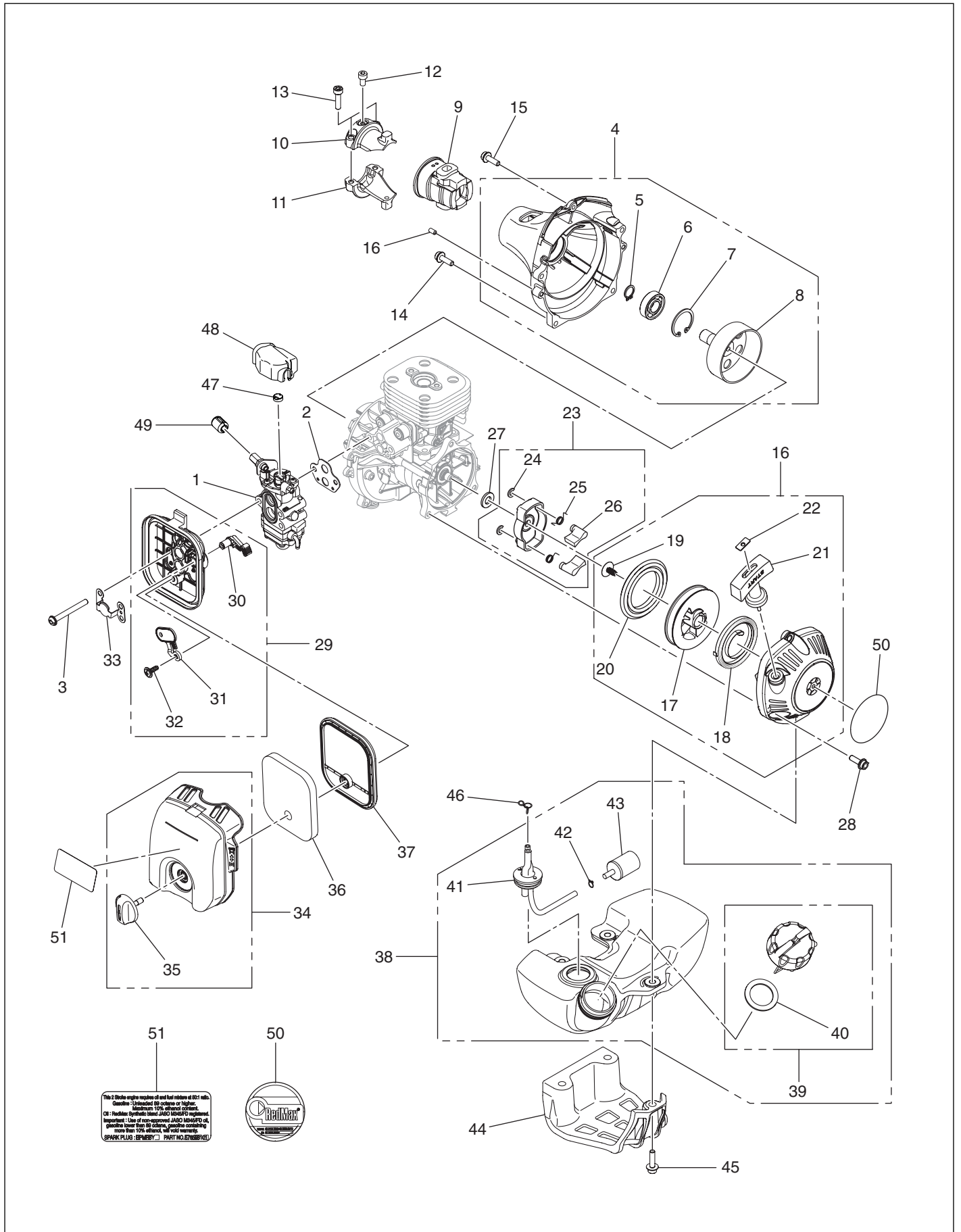
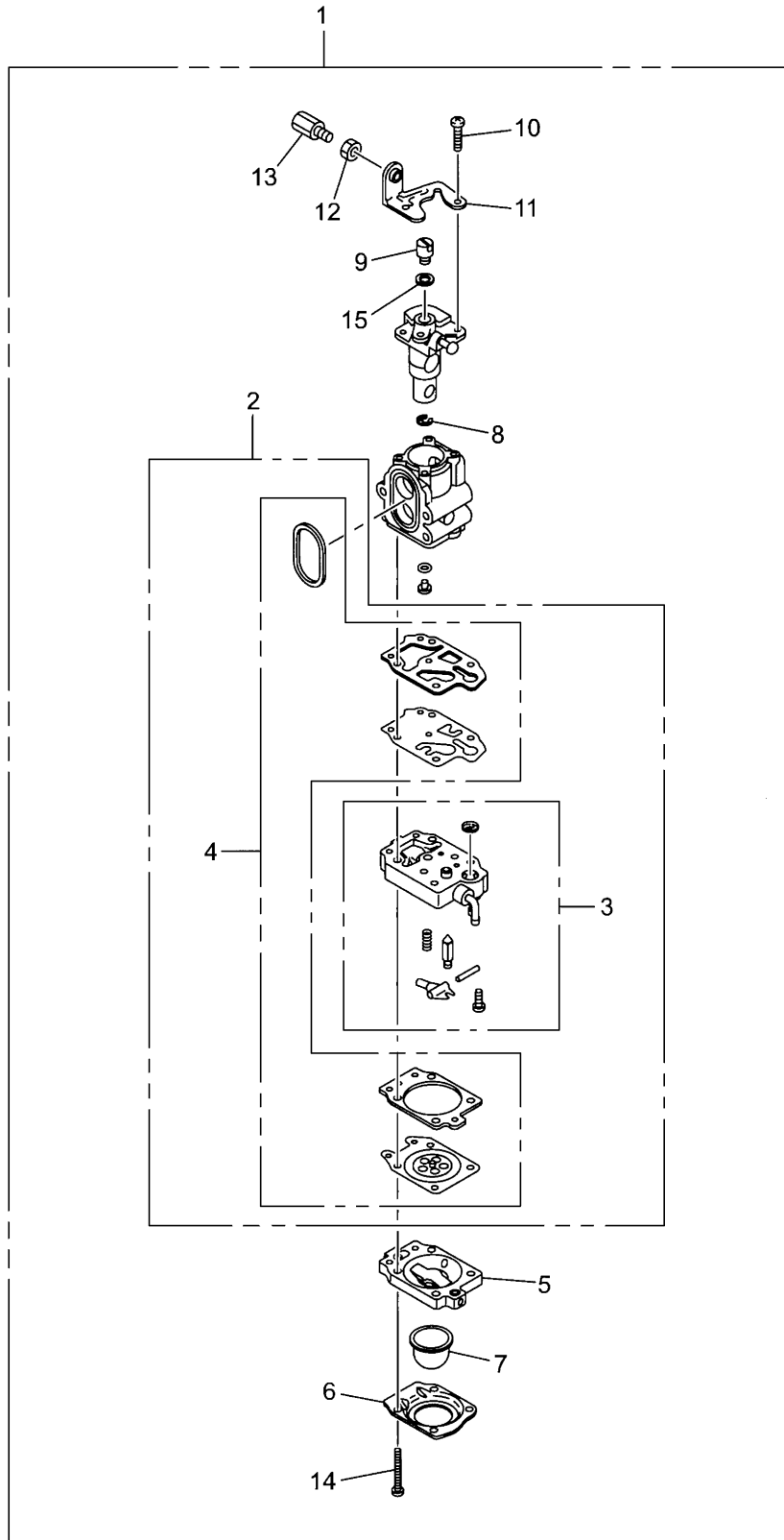


Fig.3 ENGINE UNIT 02

Key#	Part Number	Description	Q'ty	Key#	Part Number	Description	Q'ty
1	587 07 84-01	CARBURETTOR, ASSY	1	50	585 49 78-01	DECAL, STARTER	1
2	585 80 91-01	GASKET, CARBURETOR	1	51	585 49 76-01	DECAL, , GASOLINE	1
3	581 24 10-01	SCREW	2				
4	581 24 24-01	HOUSING, ASSY	1				
5	516 12 41-01	• RING	1				
6	525 95 32-01	• BEARING	1				
7	506 60 99-01	• RING	1				
8	581 14 20-01	• CLUTCH DRUM	1				
9	576 42 05-01	CUSHION	1				
10	576 42 07-02	BRACKET, UPPER	1				
11	576 42 08-02	BRACKET, LOWER	1				
12	529 26 81-01	BOLT	1				
13	577 94 20-01	BOLT	2				
14	577 94 23-01	BOLT	4				
15	544 25 68-01	SCREW, T4960-50810	1				
16	581 20 95-01	STARTER, ASSY	1				
17	579 06 48-01	• STARTER PULLEY	1				
18	504 11 50-01	• SPRING.SPIRAL	1				
19	506 61 30-01	• SCREW	1				
20	581 86 30-01	• ROPE	1				
21	505 30 34-01	• KNOB	1				
22	504 11 40-01	• PLATE.STOPPER	1				
23	581 14 65-01	STARTER PULLEY, ASSY	1				
24	521 60 04-01	• E-RING	2				
25	521 60 03-01	• SPRING	2				
26	521 60 02-01	• RATCHET	2				
27	586 88 35-01	WASHER	1				
28	577 94 23-01	BOLT TORX	3				
29	585 12 64-01	FILTER HOUSING ASSY	1				
30	528 07 44-01	• LEVER	1				
31	585 12 63-01	• PLATE	1				
32	581 73 62-01	• SCREW	1				
33	575 75 04-01	PLATE	1				
34	575 83 27-01	COVER, ASSY	1				
35	528 07 46-01	KNOB	1				
36	577 63 30-01	AIR FILTER, URETHANE	1				
37	528 07 47-01	AIR FILTER, FELT	1				
38	581 07 08-01	FUEL TANK ASSY, EVP	1				
39	576 40 37-02	• TANK CAP	1				
40	577 04 87-01	•• GASKET	1				
41	579 13 83-08	• HOSE ASSY, EVP	1				
42	506 70 70-01	• CLIP	1				
43	503 44 32-01	• FILTER, Koaxialfilter	1				
44	581 04 77-01	SKID PLATE	1				
45	521 51 69-01	SCREW	3				
46	506 74 15-01	CLIP	1				
47	513 35 24-01	CAP	1				
48	506 74 42-01	COVER	1				
49	577 13 32-01	JOINT	1				

BCZ260TS

Fig.4 CARBURETOR





## Fig.4 CARBURETOR

Key#	Part Number	Description	Q'ty	Key#	Part Number	Description	Q'ty
1	587 07 84-01	CARBURETTOR, COMPLETE	1				
2	587 29 70-01	• REBUILD KIT	1				
3	502 23 84-01	•• BODY ASSY	1				
4	587 29 68-01	•• GASKET KIT	1				
5	506 74 09-01	• BODY	1				
6	506 74 10-01	• COVER	1				
7	505 30 67-01	• PUMP	1				
8	506 73 86-01	• RING	1				
9	506 74 12-01	• SWIVEL	1				
10	505 30 79-01	• SCREW	2				
11	506 74 60-01	• BRACKET	1				
12	506 61 26-01	• NUT	1				
13	506 74 13-01	• SCREW	1				
14	506 74 11-01	• SCREW	4				
15	506 74 61-01	• WASHER	1				