

PARTS LIST

GRASS TRIMMERS

LISTE DES PIÈCES

DEBROUSSAILLEUSE

LISTA DE PIEZAS

DESBROZADOR

HEZ230S

NOTE :

1. Use RedMax genuine parts as specified in the parts list for repair and/or replacement.
2. RedMax does not warrant the machines, which have been damaged by the use of any parts other than those specified by the company.
3. When placing parts orders for repair and/or replacement, check if the model name and the serial number are applicable to those specified in the parts list, then use parts number described in the parts list.
4. The contents described in the parts list may change due to improvement.
5. The parts for the machine shall be supplied seven (7) years after the machine is discontinued. [It is possible that some specific parts may be subject to change of their delivery term and list price within the limit of seven (7) years after the machine is discontinued. It is also possible that some parts may be available even after the limit of seven (7) years.]

REMARQUE :

1. Pour toute réparation et/ou remplacement, utiliser uniquement les pièces de marque RedMax comme précisé dans la liste des pièces.
2. RedMax ne garantit pas les machines qui ont été endommagées suite à l'utilisation de pièces autres que celles spécifiées par la société.
3. Lorsque vous passez une commande pour une réparation et/ou un remplacement, vérifier si le nom du modèle et le numéro de série s'appliquent à ceux précisés dans la liste des pièces, utiliser ensuite le numéro de pièce figurant dans la liste des pièces.
4. Le contenu décrit dans la liste des pièces peut être modifié dans un souci d'amélioration.
5. Les pièces de la machine seront disponibles pendant sept (7) ans après l'arrêt de fabrication de cette machine. [Il est possible que certaines pièces particulières soient soumises à des changements en ce qui concerne les conditions de livraison et le prix courant dans une limite de sept (7) ans une fois la fabrication de la machine arrêtée. Il est également possible que certaines pièces soient toujours disponibles même après la limite de sept (7) ans.]

NOTA:

1. Para reparaciones o cambios, utilice piezas RedMax genuinas según se especifica en la lista de piezas.
2. RedMax no garantiza máquinas que se han dañado por el uso de piezas distintas a las especificadas por la compañía.
3. Al solicitar piezas para reparación y/o reemplazo, compruebe que el nombre y el número de serie del modelo corresponden con los indicados en la lista de piezas, y utilice los números de pieza indicados en la lista de piezas.
4. Las piezas incluidas en la lista de piezas pueden cambiar debido a mejoras.
5. Se suministrarán piezas para la máquina hasta siete (7) años después de que la máquina haya sido discontinuada. [Algunas piezas específicas pueden estar sujetas a cambios en los términos de entrega y precios de lista dentro de un límite de siete (7) años después de que la máquina ha sido discontinuada. También puede suceder que ciertas piezas sigan estando disponibles una vez transcurrido el límite de siete (7) años.]

APPLICABLE SERIAL NUMBERS :

DRIVE UNIT and up
ENGINE UNIT and up

NUMEROS DE SERIE APPLICABLES :

BOITE DE COMMANDES et au-delà
MOTEUR et au-delà

NÚMEROS DE SERIE APLICABLES:

UNIDAD DE ACCIONAMIENTO y superior
UNIDAD DE MOTOR y superior

HEZ230S

Fig.1 DRIVE UNIT

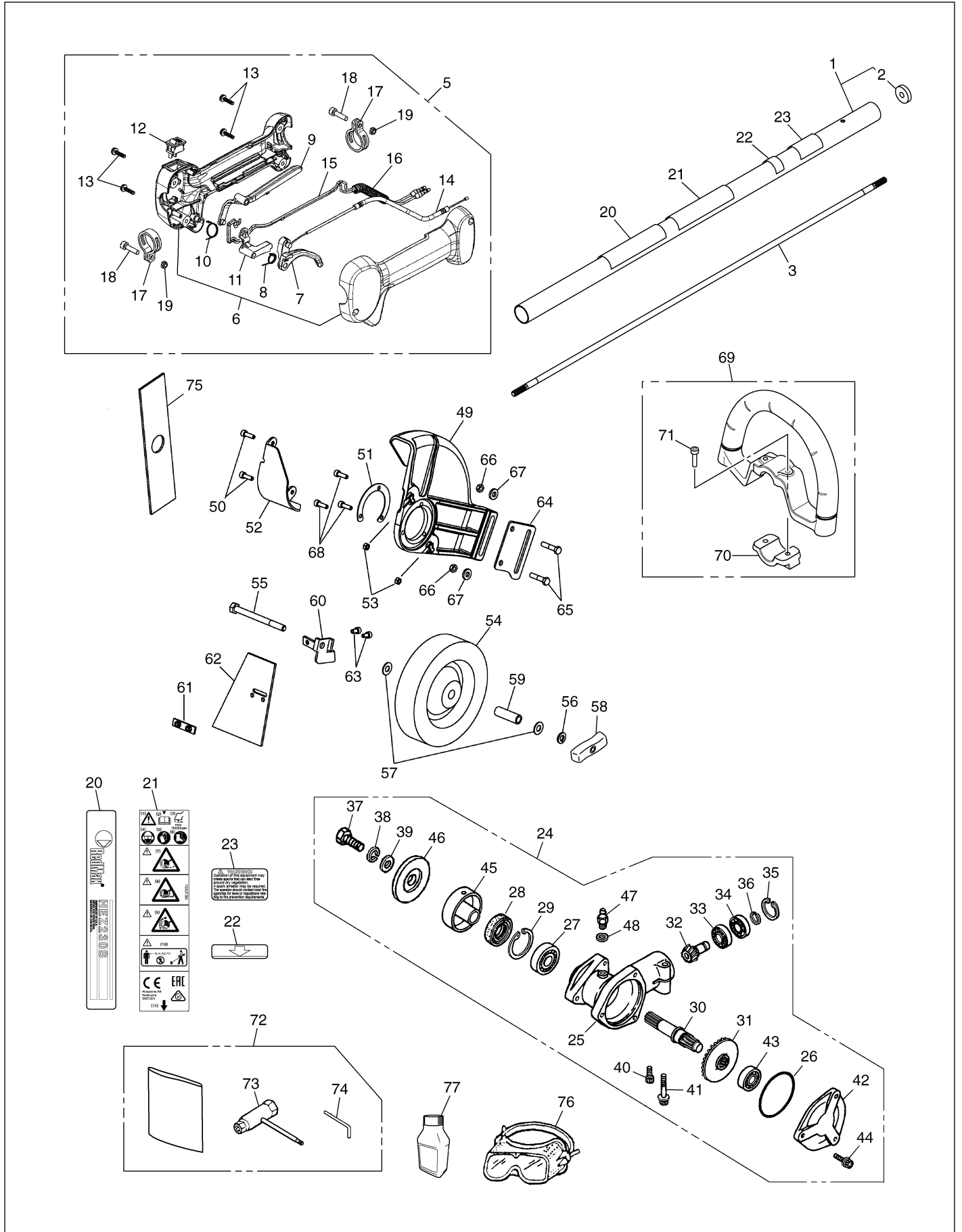


Fig.1 DRIVE UNIT

Key#	Part Number	Description	Q'ty	Key#	Part Number	Description	Q'ty
1	579 14 90-02	TUBE COMP.	1	50	506 74 56-01	BOLT	2
2	521 82 54-01	• SEAL	1	51	505 17 19-01	PLATE	1
3	581 11 05-02	DRIVE SHAFT	1	52	505 17 20-01	PLATE, PROTECTOR	1
5	581 33 18-01	GRIP ASSY	1	53	505 17 23-01	NUT	2
6	576 47 52-02	• GRIP, HALF SET	1	54	505 17 25-01	WHEEL	1
7	529 25 88-01	• LEVER, THROTTLE	1	55	505 17 26-01	BOLT	1
8	529 25 96-01	• SPRING, THROTTLE	1	56	505 17 29-01	WASHER, SPRING	1
9	578 77 80-01	• LEVER, SAFETY	1	57	505 17 30-01	WASHER, PLANE	2
10	511 59 18-01	• SPRING	1	58	527 06 86-01	NUT	1
11	529 25 92-01	• LEVER, JOINT	1	59	505 17 33-01	SLEEVE	1
12	586 24 68-01	• STOP SWITCH	1	60	505 17 35-01	BRACKET	1
13	521 51 77-01	• SCREW	4	61	505 17 36-01	PLATE, RUBBER	1
14	581 33 19-01	• CABLE COMP.	1	62	505 17 37-01	RUBBER	1
15	529 25 61-01	• CORD COMP.	2	63	521 51 61-01	BOLT	2
16	581 41 04-03	• TUBE	1	64	505 17 46-01	MAIN BRACKET	1
17	529 25 94-01	• BAND	2	65	505 17 47-01	BOLT	2
18	504 11 43-01	• SCREW	2	66	505 17 48-01	NUT	2
19	510 91 11-01	• NUT	2	67	505 17 30-01	WASHER	2
20	580 26 11-27	DECAL, NAME	1	68	588 19 26-01	BOLT	3
21	588 18 44-01	DECAL, WARNING	1	69	581 43 07-01	• HANDLE LOOP	1
22	505 29 58-01	LABEL	1	70	576 46 38-01	• CLANP	1
23	522 92 86-02	LABEL, WARNING SPARK ARRSTOR	1	71	521 86 31-01	• SCREW	2
24	588 16 30-01	GEARCASE ASSY	1	72	585 97 98-01	TOOL KIT	1
25	505 16 84-01	• GEARCASE	1	73	577 87 34-01	• COMBINATION WRENCH, TROX	1
26	505 16 85-01	• ORING	1	74	505 31 19-01	• WRENCH	1
27	505 16 86-01	• BEARING	1	75	505 17 53-01	BLADE	1
28	505 16 87-01	• SEAL	1	76	510 98 94-01	GOGGLE	1
29	504 12 10-01	• RING	1	77	580 35 72-10	2T OIL	1
30	505 16 89-01	• SHAFT	1				
31	505 16 90-01	• GEAR	1				
32	505 16 91-01	• PINION	1				
33	505 16 92-01	• BEARING	1				
34	505 16 93-01	• BEARING	1				
35	505 16 94-01	• RING	1				
36	505 16 95-01	• RING	1				
37	505 16 96-01	• BOLT	1				
38	505 16 97-01	• WASHER	1				
39	505 16 98-01	• WASHER	1				
40	521 51 61-01	• BOLT	1				
41	521 86 24-01	• BOLT	1				
42	505 17 01-01	• COVER	1				
43	505 17 02-01	• BEARING	1				
44	575 70 10-01	• BOLT	3				
45	505 17 12-01	• HOLDER (A)	1				
46	505 17 14-01	• HOLDER (B)	1				
47	505 17 15-01	• FITTING	1				
48	505 17 16-01	• WASHER	1				
49	510 98 10-01	GUARD	1				

HEZ230S

Fig.2 ENGINE UNIT 01

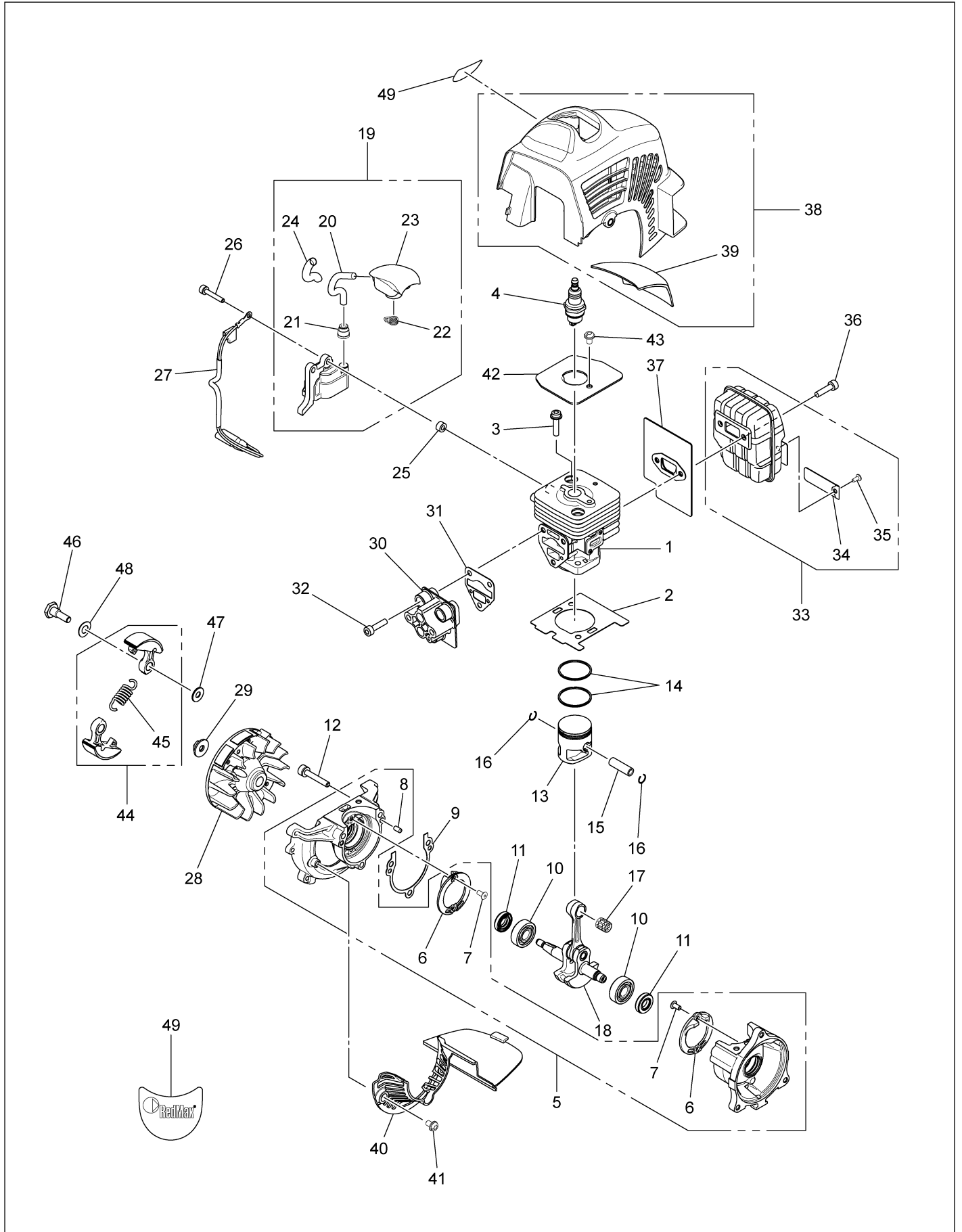


Fig.2 ENGINE UNIT 01

Key#	Part Number	Description	Q'ty	Key#	Part Number	Description	Q'ty
1	578 14 38-01	CYLINDER, COMP	1				
2	576 40 71-01	GASKET, BASE	1				
3	506 74 52-01	BOLT	2				
4	584 70 31-01	SPARK PLUG, BPMP8Y	1				
5	578 01 00-04	CRANKCASE, ASSY	1				
6	576 40 74-01	• COVER, CASE	2				
7	576 39 86-01	• BOLT	4				
8	577 16 74-01	• PIN, locating pin	2				
9	576 40 75-01	GASKET, CASE	1				
10	521 75 68-01	BALL BEARING	2				
11	521 52 14-01	OIL SEAL	2				
12	512 84 59-01	BOLT	3				
13	579 52 92-01	PISTON	1				
14	576 40 82-01	RING, PISTON	2				
15	510 91 63-01	PIN.PISTON	1				
16	505 04 52-01	RING	2				
17	576 40 27-01	BEARING	1				
18	586 65 68-01	CRANKSHAFT, COMPLETE	1				
19	588 14 21-01	IGNITION COIL ASSY	1				
20	584 82 66-01	• IGNITION CABLE	1				
21	511 39 83-01	• CAP	1				
22	577 88 47-01	• SPRING	1				
23	581 94 27-01	• SPARK PLUG CAP	1				
24	521 74 95-01	• TUBE	1				
25	588 17 14-01	SPACER	2				
26	521 51 58-01	BOLT	2				
27	578 93 45-01	SHORT CIRCUIT CABLE, Short circuit cable	1				
28	577 44 58-01	FLYWHEEL	1				
29	513 66 75-01	NUT	1				
30	585 80 90-01	INSULATOR	1				
31	576 39 89-01	GASKET, INSULATOR	1				
32	504 11 43-01	SCREW	3				
33	580 69 49-02	MUFFLER ASSY	1				
34	580 51 44-01	• SPARK ARRESTER	1				
35	729 57 74-05	• SCREW CRPANT, TYPE F	1				
36	504 11 43-01	SCREW	2				
37	578 07 86-02	GASKET, MUFFLER	1				
38	586 05 56-02	CYLINDER COVER, COMPLETE	1				
39	586 05 40-01	• SHEET, HEAT INSULATION	1				
40	576 40 85-03	PLATE, MUFFLER	1				
41	544 25 68-01	SCREW, T4960-50810	2				
42	581 82 24-02	PLATE, CYLINDER	1				
43	544 25 68-01	SCREW, T4960-50810	1				
44	585 83 47-01	CLUTCH ASSY	1				
45	576 40 07-01	• CLUTCH SPRING	1				
46	513 18 96-01	SCREW	2				
47	505 05 44-01	WASHER	2				
48	513 18 95-01	WASHER	2				
49	587 38 27-01	DECAL, BRAND	1				

HEZ230S

Fig.3 ENGINE UNIT 02

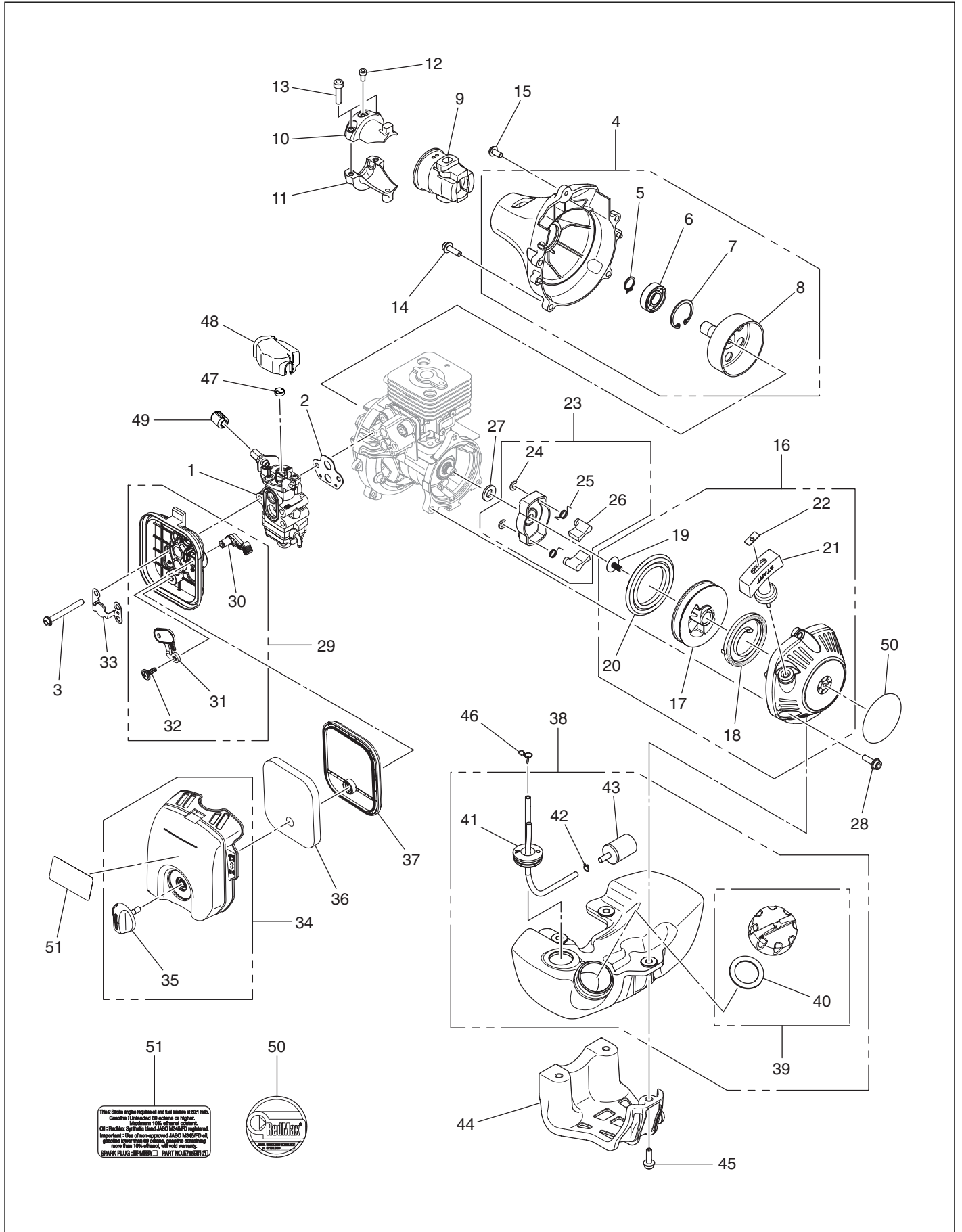


Fig.3 ENGINE UNIT 02

Key#	Part Number	Description	Q'ty	Key#	Part Number	Description	Q'ty
1	587 07 83-01	CARBURETTOR, ASSY	1	50	585 49 78-01	DECAL, STARTER	1
2	585 80 91-01	GASKET, CARBURETOR	1	51	585 49 76-01	DECAL, GASOLINE	1
3	581 24 10-01	SCREW	2				
4	581 44 00-01	HOUSING, ASSY	1				
5	516 12 41-01	• RING	1				
6	525 95 32-01	• BEARING	1				
7	506 60 99-01	• RING	1				
8	581 14 20-01	• CLUTCH DRUM	1				
9	576 42 05-01	CUSHION	1				
10	576 42 07-02	BRACKET, UPPER	1				
11	576 42 08-02	BRACKET, LOWER	1				
12	529 26 81-01	BOLT	1				
13	577 94 20-01	BOLT	2				
14	577 94 23-01	BOLT	4				
15	578 47 35-02	SCREW	1				
16	581 20 95-01	STARTER, ASSY	1				
17	579 06 48-01	• STARTER PULLEY	1				
18	504 11 50-01	• SPRING.SPIRAL	1				
19	506 61 30-01	• SCREW	1				
20	581 86 30-01	• ROPE	1				
21	505 30 34-01	• KNOB	1				
22	504 11 40-01	• PLATE.STOPPER	1				
23	581 14 65-01	STARTER PULLEY, ASSY	1				
24	521 60 04-01	• E-RING	2				
25	521 60 03-01	• SPRING	2				
26	521 60 02-01	• RATCHET	2				
27	586 88 35-01	WASHER	1				
28	510 90 41-01	BOLT TORX	3				
29	585 12 64-01	FILTER HOUSING ASSY	1				
30	528 07 44-01	• LEVER	1				
31	585 12 63-01	• PLATE	1				
32	581 73 62-01	• SCREW	1				
33	575 75 04-01	PLATE	1				
34	575 33 11-03	COVER, ASSY	1				
35	528 07 46-01	KNOB	1				
36	577 63 30-01	AIR FILTER, URETHANE	1				
37	587 93 07-01	AIR FILTER, FELT	1				
38	581 47 04-01	FUEL TANK ASSY, EVP	1				
39	576 40 37-02	• TANK CAP	1				
40	577 04 87-01	•• GASKET	1				
41	579 13 83-07	• HOSE ASSY, EVP	1				
42	506 70 70-01	• CLIP	1				
43	503 44 32-01	• FILTER, Koaxialfilter	1				
44	581 46 30-01	SKID PLATE	1				
45	521 51 69-01	SCREW	3				
46	506 74 15-01	CLIP	1				
47	513 35 24-01	CAP	1				
48	506 74 42-01	COVER	1				
49	577 13 32-01	JOINT	1				

HEZ230S

Fig.4 CARBURETOR

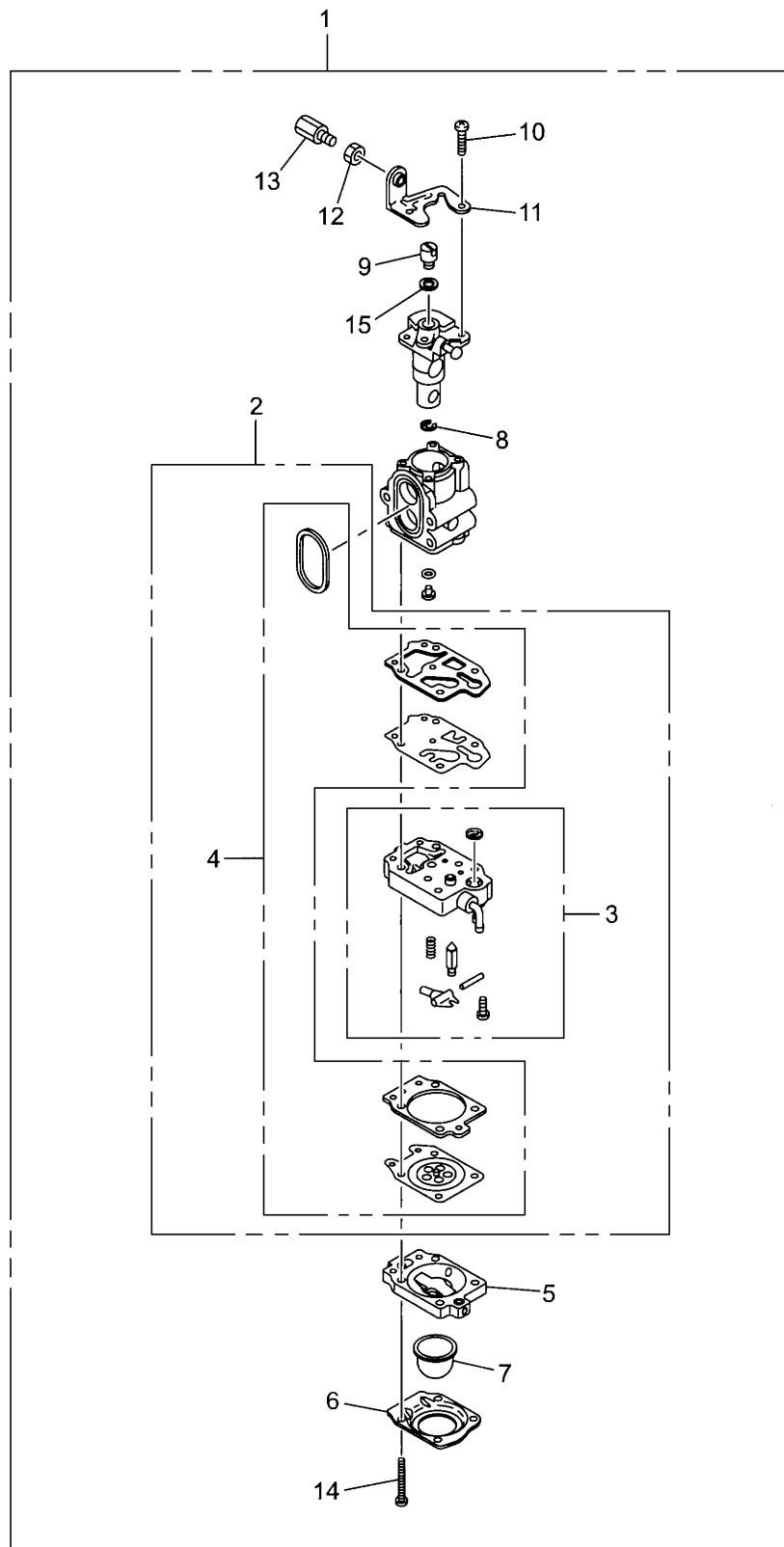


Fig.4 CARBURETOR

Key#	Part Number	Description	Q'ty	Key#	Part Number	Description	Q'ty
1	587 07 83-01	CARBURETTOR, COMPLETE	1				
2	587 29 70-01	• REBUILD KIT	1				
3	502 23 84-01	•• BODY ASSY	1				
4	587 29 68-01	•• GASKET KIT	1				
5	506 74 09-01	• BODY	1				
6	506 74 10-01	• COVER	1				
7	505 30 67-01	• PUMP	1				
8	506 73 86-01	• RING	1				
9	506 74 12-01	• SWIVEL	1				
10	505 30 79-01	• SCREW	2				
11	506 74 60-01	• BRACKET	1				
12	506 61 26-01	• NUT	1				
13	506 74 13-01	• SCREW	1				
14	506 74 11-01	• SCREW	4				
15	506 74 61-01	• WASHER	1				